

Каталог узлов и деталей на  
машину для внесения  
минеральных удобрений  
МТТ-4У



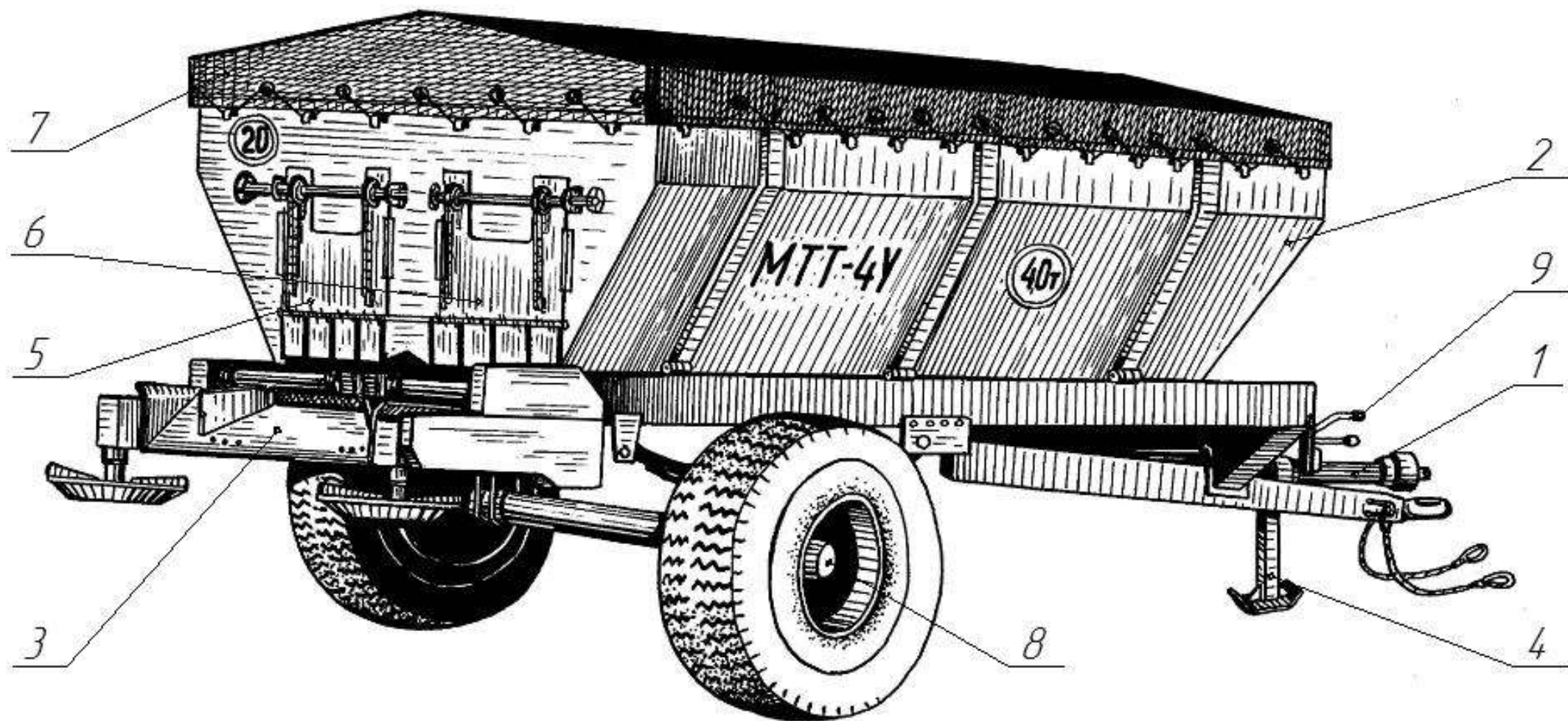


Рисунок 1 Машина для внесения минеральных удобрений МТТ-4У

№ рис.	№ поз.	Обозначение	Наименование	Кол.	Примечание
1	1	МВУ-4Ц.01.02.000	Трансмиссия	1	Рисунок 2
	2	МВУ-4Ц.03.00.000	Кузов	1	
	3	МВУ-4Ц.04.00.000	Туконправитель	1	
	4	МВУ-4Ш.01.08.000	Опора	1	
	5	МВУ-4Ц.16.00.000	Механизм дозирующий (левый)	1	Рисунок 10
	6	МВУ-4Ц.16.00.000-01	Механизм дозирующий (правый)	1	
	7	МВУ-4Ш.15.00.000	Тент	1	
	8	МВУ-4Ц.01.03.000	Мост с колёсами	1	Рисунок 16
	9	МВУ-4Ц.01.04.000	Система тормозная	1	Рисунок 17

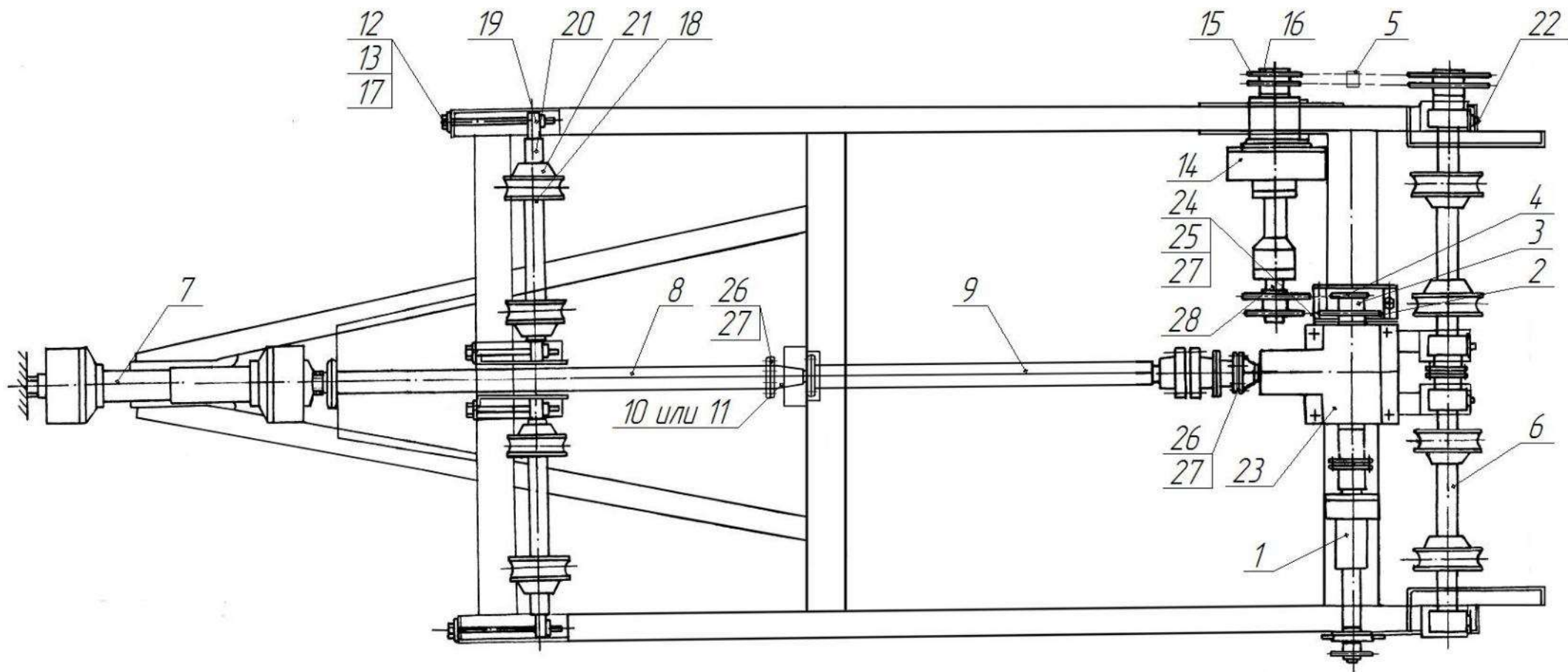


Рисунок 2 Трансмиссия

№ рис.	№ поз.	Обозначение	Наименование	Кол.	Примечание
2	1	МВУ-4Ц.01.02.010	Вал привода разбрасывателя	1	Рисунок 3
	2	ПРТ-10.02.434А-05	Диск зубчатый	1	z=22; t=25,4
	3	МВУ-4Ц.01.02.814	Ступица	1	
	4	ПРТ-10.02.454	Диск зубчатый	1	z=14; t=25,4
	5		Натяжное устройство		Рисунок 4 (в сборе)
	6		Вал		Рисунок 5 (в сборе)
	7	МЖТ-Ф-11.37.00.000-03	Вал карданный	1	
	8	ПРТ-7А.06.01.000	Вал передний	1	Рисунок 6
	9	ПРТ-7А.06.02.000-01	Вал задний с муфтой	1	Рисунок 7
	10	ПРТ-7А.06.05.000	Полумуфта		2 шт. в замен поз. 11
	11	ПРТ-7А.06.05.301	Полумуфта		2 шт. в замен поз. 10
	12	ПРТ-7А.16.02.000	Болт	4	
	13	ПРТ-7А.16.03.000	Гайка	4	
	14	ПРТ-7А.16.20.000	Редуктор	1	Рисунок 8
	15	МВУ-4Ц.01.02.040	Звёздочка	1	
	16	ПР-11.00.401-03	Кольцо	3	
	17	ПРТ-7А.16.00.402	Платик	4	
	18	ПРТ-7А.16.00.401	Кольцо	4	
	19	МВУ-4Ш.01.01.601	Вал	2	
	20	МВУ-4Ш.01.01.802	Втулка	4	
	21	ПРТ-7А.16.05.000	Звёздочка ведомая	4	
	22	ПРТ-7А.16.00.403	Заглушка	4	
	23	Н094.40.000-327	Редуктор ТУ23.2.467-77	1	
	24		Цепь ПР-25,4-60 ГОСТ 13568-97 L=990,6	1	39 звеньев
	25		Звено П- ПР-25,4-60 ГОСТ 13568-97	1	
	26		Цепь ПР-25,4-60 ГОСТ 13568-97 L=279,4	2	11 звеньев
	27		Звено С- ПР-25,4-60 ГОСТ 13568-97	3	
	28		Вал		Рисунок 9 (в сборе)

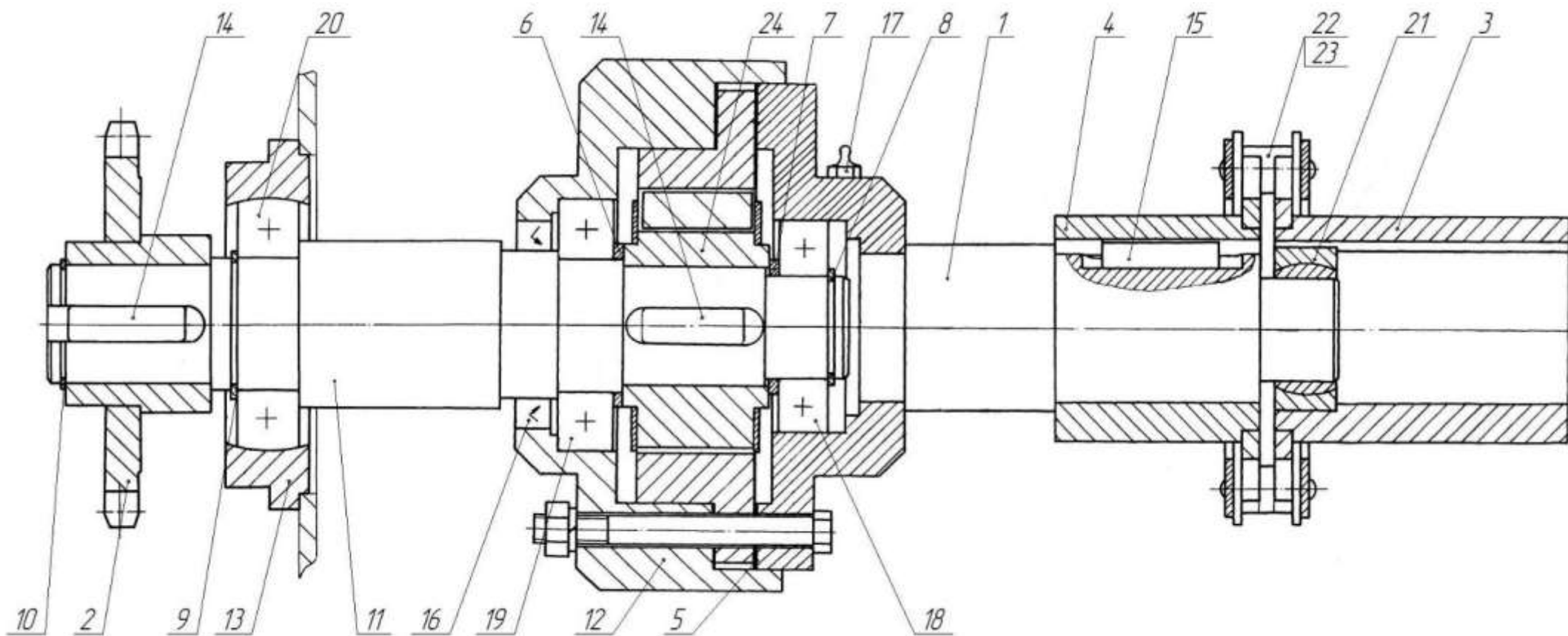


Рисунок 3 Вал привода разбрасывателя

№ рис.	№ поз.	Обозначение	Наименование	Кол.	Примечание
3	1	МВУ-4Ц.01.02.300	Вал	1	
	2	МВУ-4Ц.01.02.310	Звёздочка	1	z=20; t=25,4
	3	ПР01.01.010	Полумуфта	1	
	4	ПРТ-7А.07.08.020	Полумуфта	1	
	5	КРН 2,1.05.001	Прокладка	1	
	6	МВУ-4Ц.01.02.411	Кольцо	1	
	7	МВУ-4Ц.01.02.411-01	Кольцо	1	
	8	ПР11.00.401-01	Кольцо	1	d=35
	9	ПР11.00.401-02	Кольцо	1	d=45
	10	ПР11.00.401-06	Кольцо	1	d=40
	11	МВУ-4Ц.01.02.621	Вал	1	
	12	МВУ-4Ц.01.02.622	Стакан	1	
	13	ПР05.607	Корпус подшипника	1	
	14		Шпонка 3-12x8x32 ГОСТ 23380-78	2	
	15		Шпонка 3-14x9x40 ГОСТ 23380-78	1	
	16		Манжета 1-50x70-3 ГОСТ 8752-79	1	
	17		Маслёнка 1.2 Ц6 ГОСТ 19853-74	1	
	18		Подшипник 207 ГОСТ 8338-75	1	
	19		Подшипник 209 ГОСТ 8338-75	1	
	20		Подшипник 1580209 ТУ 37.006.084-88	1	
	21		Подшипник шарнирный Ш35 ГОСТ 3635-78	1	
	22		Цепь ПР-25,4-60 ГОСТ 13568-97 L=354,4	1	n=13 зв.
	23		Звено С-ПР-25,4-60 ГОСТ 13568-97	1	
	24	105.006.02.070	Муфта 40-50Л ГОСТ 12935-76	1	



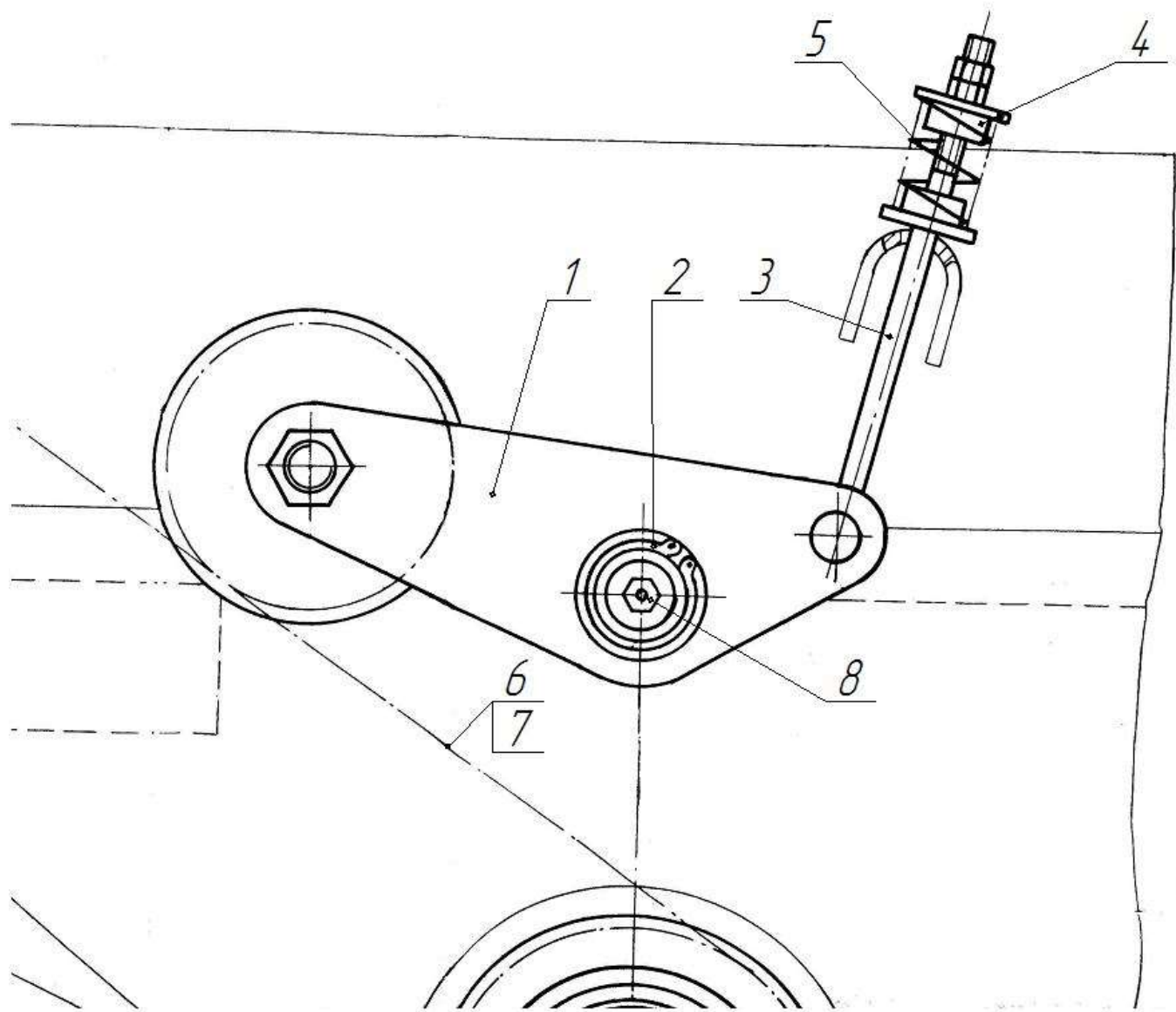


Рисунок 4 Натяжное устройство (в сборе)

№ рис.	№ поз.	Обозначение	Наименование	Кол.	Примечание
4	1	МВУ-4Ц.01.02.050	Натяжник	1	
	2	ПР-11.00.401-01	Кольцо	1	
	3	ПРТ-7А.07.07.000-01	Тяга	1	
	4	ПРТ-7А.07.07.602	Втулка	2	
	5	ПРТ-7А.07.07.603	Пружина	1	
	6		Цепь 2ПР-25,4-114 ГОСТ 13568-97 L=1803,4	1	71 звено
	7		Звено С-2ПР-25,4-114 ГОСТ 13568-97	1	
	8		Маслёнка 1.2 Ц6 ГОСТ	1	

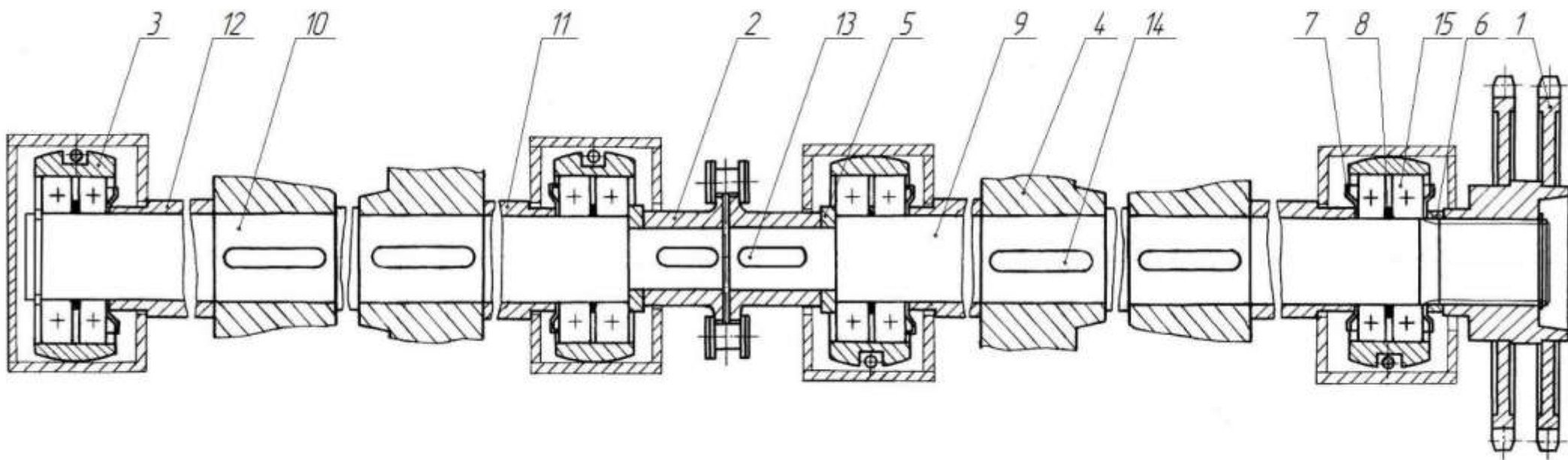


Рисунок 5 Вал (в сборе)

№ рис.	№ поз.	Обозначение	Наименование	Кол.	Примечание
5	1	МВУ-4Ц.01.02.040-01	Звёздочка	1	
	2	МВУ-4Ш.01.01.100	Муфта цепная	1	
	3	ПРТ-7А.16.00.301	Корпус	4	
	4	ПРТ-10.02.305А	Звёздочка ведущая	4	
	5	МВУ-4Ш.01.01.401	Кольцо	2	
	6	МВУ-4Ш.01.01.401-01	Кольцо	1	
	7	ПРТ-7А.16.00.404	Шайба защитная	5	
	8	ПРТ-10.02.415	Шайба специальная	6	Наибольшее количество
	9	МВУ-4Ш.01.01.602	Вал ведущий	1	
	10	МВУ-4Ш.01.01.603	Вал ведомый	1	
	11	МВУ-4Ш.01.01.801	Втулка	2	
	12	МВУ-4Ш.01.01.801-01	Втулка	2	
	13		Шпонка 3-12x8x32 ГОСТ 23360-78	2	
	14		Шпонка 3-16x10x50 ГОСТ 23360-78	4	
	15		Подшипник 80211 ГОСТ 7242-81	8	

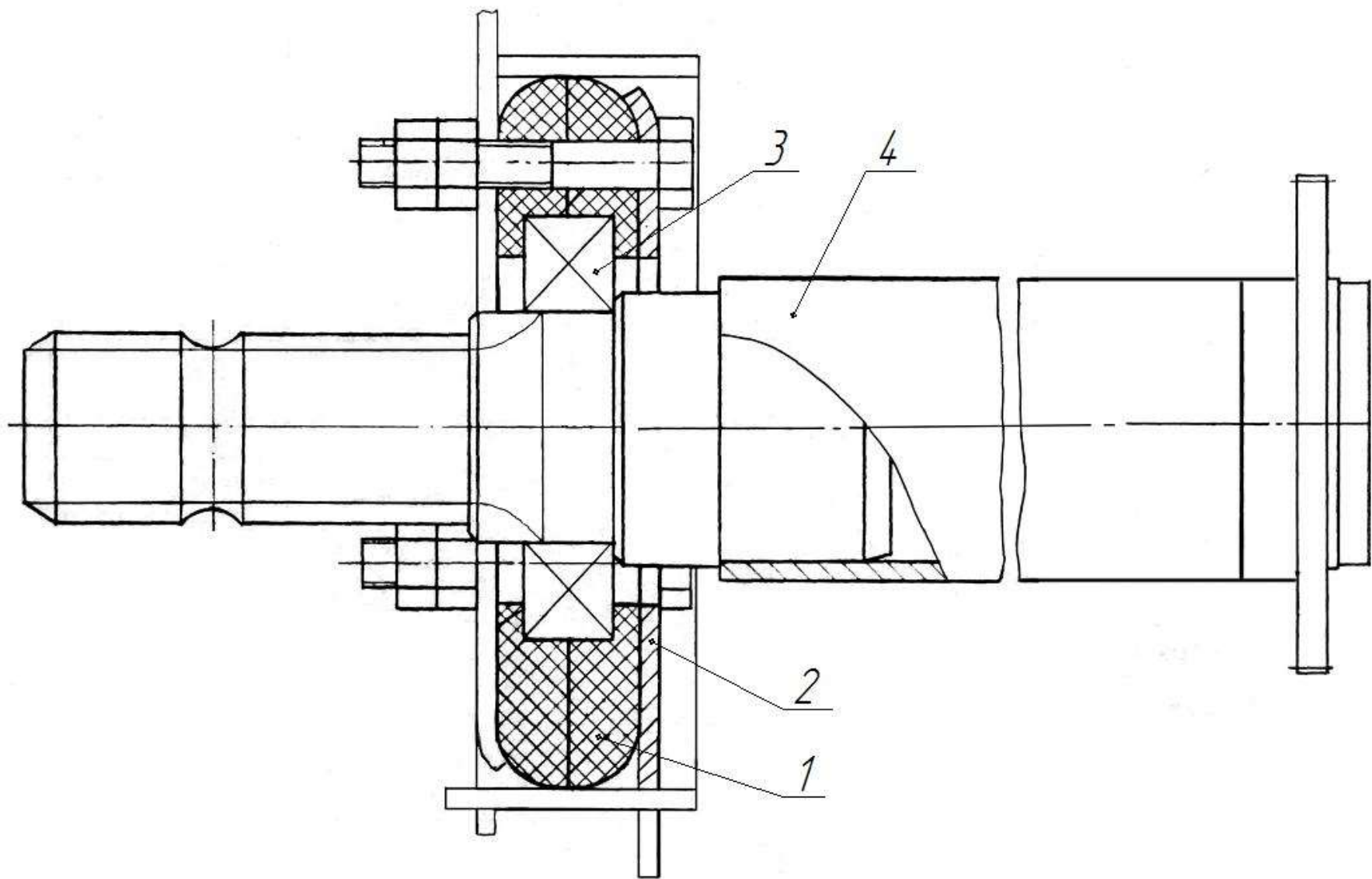


Рисунок 6 Вал передний

№ рис.	№ поз.	Обозначение	Наименование	Кол.	Примечание
6	1	МТТ-Ф-19.02.00.001	Обойма	1	
	2	МТТ-Ф-19.02.00.407	Шайба	1	
	3		Подшипник 80209 ГОСТ 7242-81	1	
	4	ПРТ-7А.06.01.010	Вал	1	

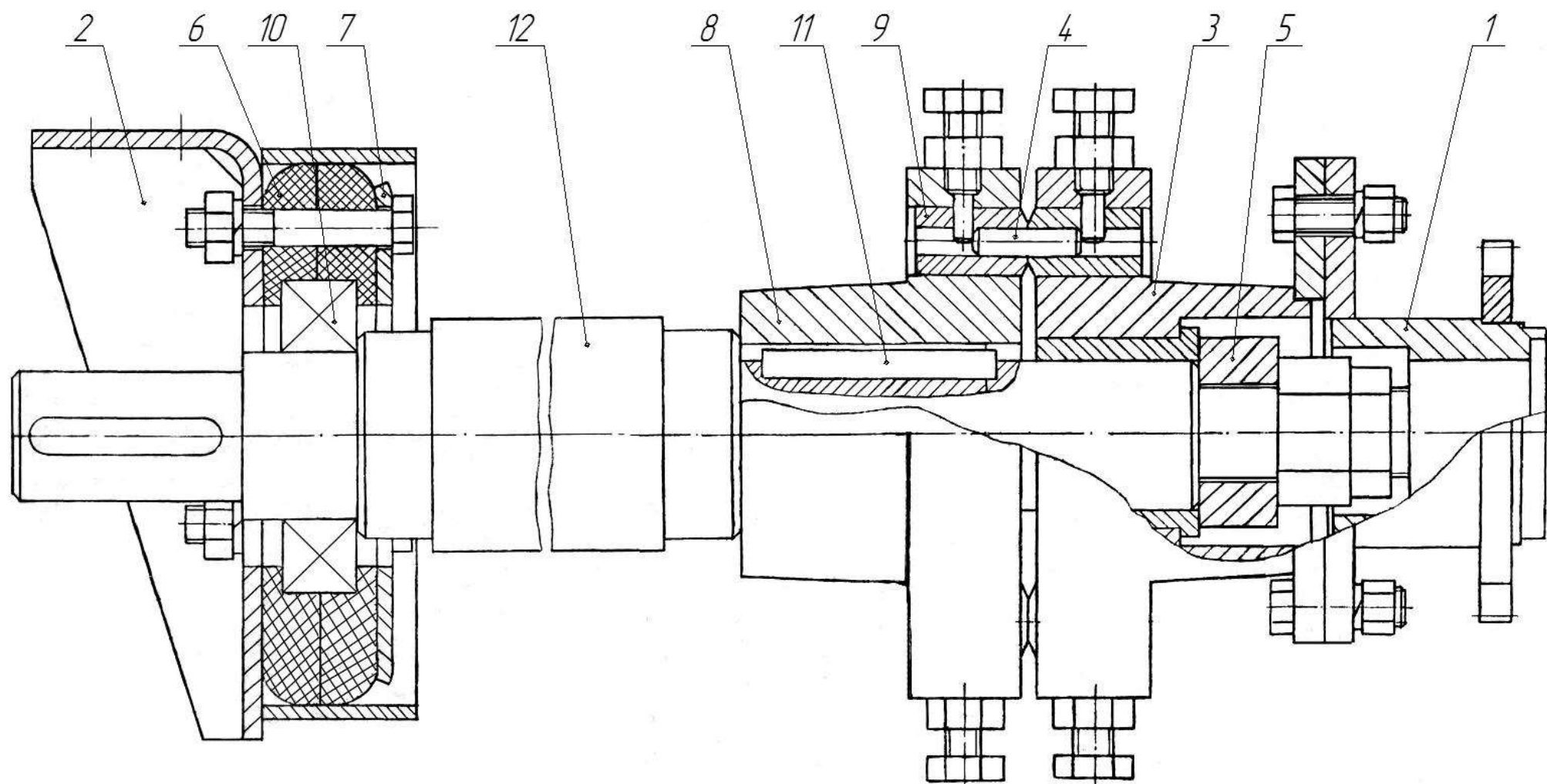


Рисунок 7 Вал задний с муфтой

№ рис.	№ поз.	Обозначение	Наименование	Кол.	Примечание
7	1	ПРТ-7А.06.02.010	Полумуфта	1	
	2	ПРТ-7А.06.02.030	Опора	1	
	3	ПРТ-7А.06.02.040	Полумуфта	1	
	4	ПРТ-7А.06.02.603	Штифт	2	
	5	ПРТ-7А.06.02.803	Втулка	1	
	6	МТГ-Ф-19.02.00.001	Обойма	2	
	7	МТГ-Ф-19.02.00.407	Шайба	1	
	8	МРТ-10.02.312-01	Полумуфта	1	
	9	ПРТ-10.02.643	Втулка	4	
	10		Подшипник 80209 ГОСТ 7242-81	1	
	11		Шпонка 2-12x8x50 ГОСТ 23360-78	1	
	12	ПРТ-7А.06.02.020-01	Вал	1	



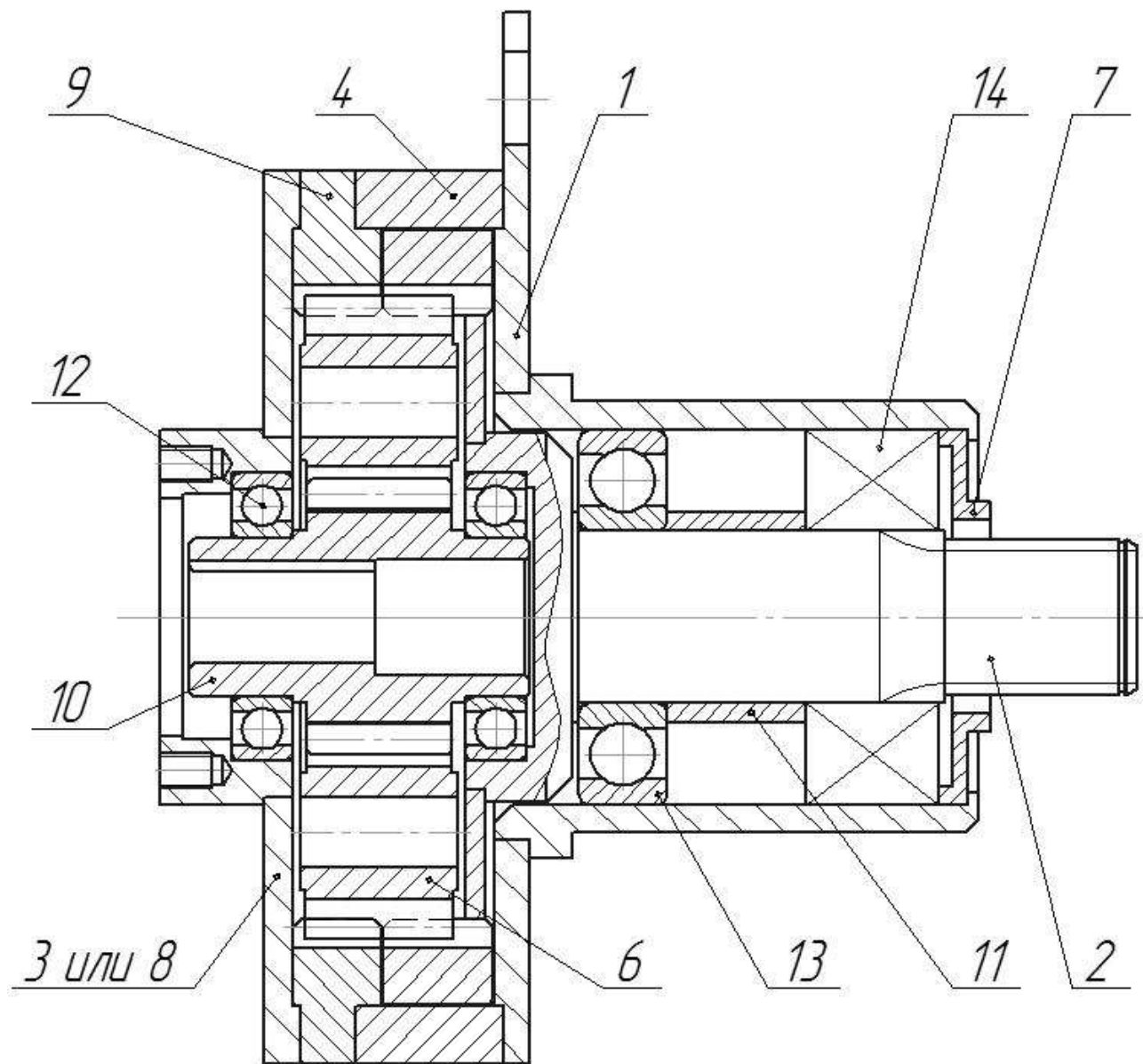


Рисунок 8 Редуктор

№ рис.	№ поз.	Обозначение	Наименование	Кол.	Примечание
8	1	ПРТ-7А.16.20.010	Крышка	1	
	2	ПРТ-7А.16.20.020	Вал выходной	1	
	3	ПРТ-7А.16.20.060	Крышка		1 шт. допускается замена на поз.8
	4	ПРТ-7А.16.11.301	Корпус	1	
	5	ПРТ-7А.16.11.305	Шестерня коронная	1	
	6	ПРТ-7А.16.20.301	Сателлит	4	
	7	ПРТ-7А.16.20.302	Крышка торцовая	1	
	8	ПРТ-7А.16.20.303	Крышка		1 шт. в замен поз.3
	9	ПРТ-7А.16.20.304	Шестерня коронная	1	
	10	ПРТ-7А.16.20.309	Шестерня солнечная	1	
	11	ПРТ-7А.16.20.801	Втулка	1	
	12		Подшипник 80211 ГОСТ 7242-81	2	
	13		Подшипник 312А ГОСТ 8338-75	1	
	14		Подшипник 53612 ГОСТ 24696-81	1	

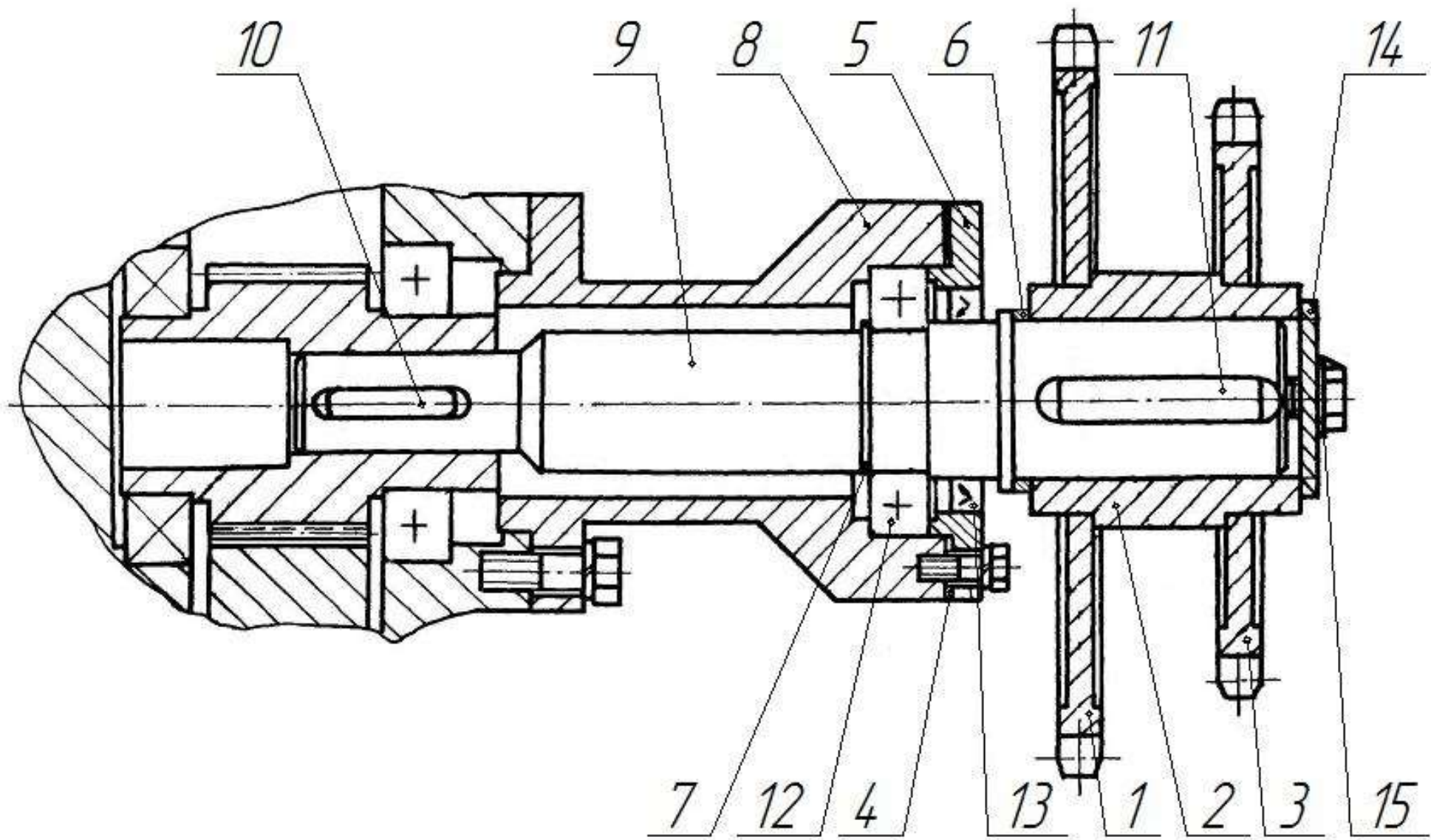


Рисунок 9 Вал (в сборе)

№ рис.	№ поз.	Обозначение	Наименование	Кол.	Примечание
9	1	ПРТ-10.02.434А-05	Диск зубчатый	1	z=22; t=25,4
	2	МВУ-4Ц.01.02.814	Ступица	1	
	3	ПРТ-10.02.434А-06	Диск зубчатый	1	z=28; t=25,4
	4	МВУ-4Ц.01.02.001	Прокладка	1	
	5	МВУ-4Ц.01.02.404	Крышка	1	
	6	ПР-1,4.01.03.401	Шайба	6	Наибольшее количество
	7	ПР-11.00.401-02	Кольцо	1	
	8	МВУ-4Ц.01.02.601	Стакан	1	
	9	МВУ-4Ц.01.02.602	Вал	1	
	10		Шпонка 3-10x8x40 ГОСТ 23360-78	3	
	11		Шпонка 3-14x9x56 ГОСТ 23360-78	2	
	12		Подшипник 80209 ГОСТ7242-81	1	
	13		Манжета 1.1-50x70-3 ГОСТ 8752-79	1	
	14	КП 310.02.01.406	Шайба	1	
	15	КП 310.02.01.407	Шайба	2	

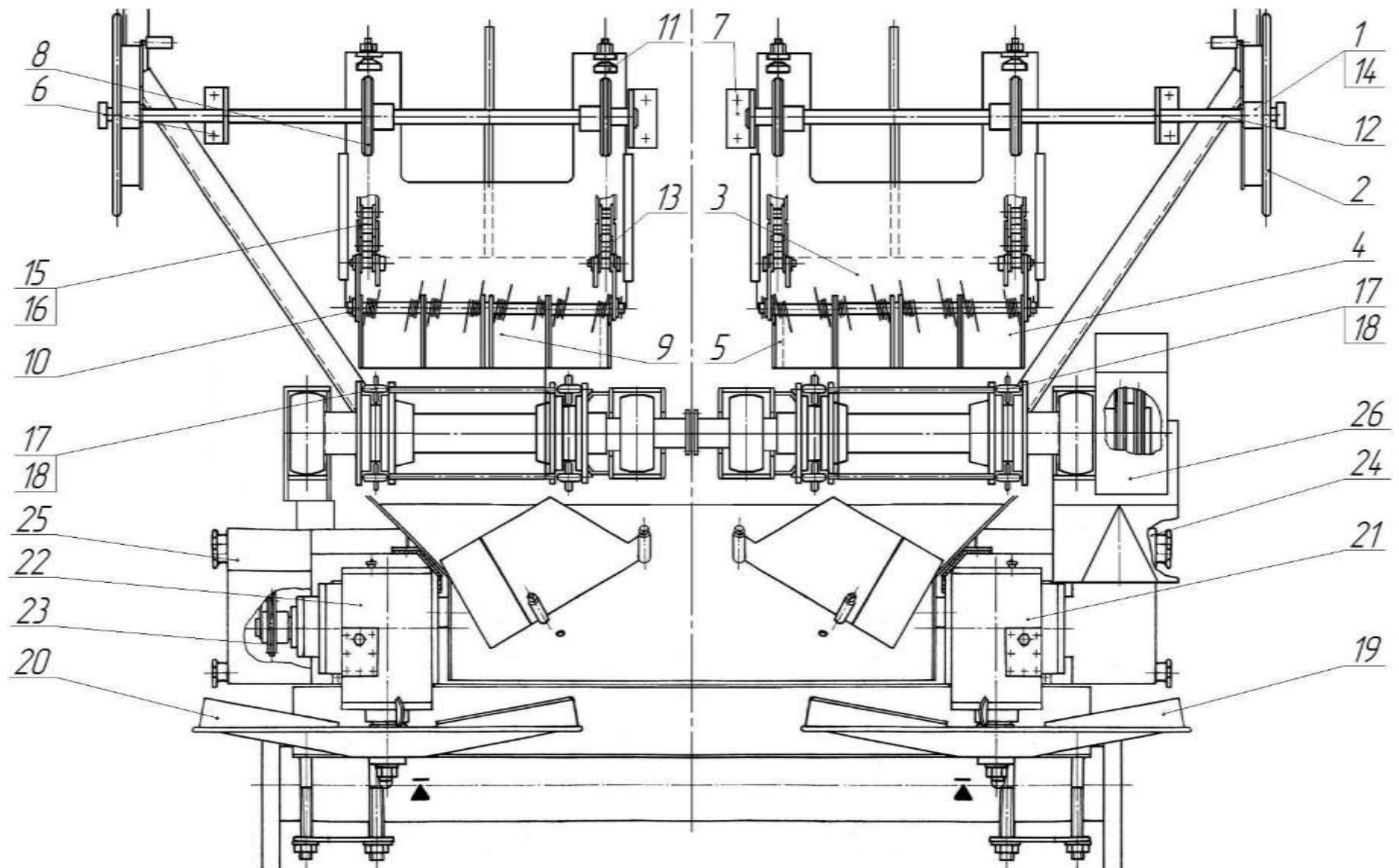


Рисунок 10 Механизм дозирующий

№ рис.	№ поз.	Обозначение	Наименование	Кол.	Примечание
10	1	МВУ-4Ц.16.02.000	Стакан	1	
	2	МВУ-4Ц.16.03.000	Штурвал	1	
	3	МВУ-4Ц.16.04.000	Шибер	1	
	4	МВУ-4Ц.16.05.000	Заслонка	1	
	5	МВУ-4Ц.16.05.000-01	Заслонка	1	
	6	МВУ-4Ц.16.06.000	Кронштейн	1	
	7	МВУ-4Ц.16.06.000-01	Кронштейн	1	
	8	МВУ-4Ш.04.03.000	Звёздочка	2	
	9	МВУ-4Ц.16.00.402	Заслонка	1	
	10	МВУ-4Ц.16.00.602	Пружина	4	
	11	МВУ-4Ц.16.00.606	Тяга	2	
	12	МВУ-4Ц.16.00.608	Вал	1	
	13	МВУ-4Ш.04.00.605	Ось	2	
	14	ГВР-630.01.00.607	Пружина	1	
	15		Цепь ПР-25,4-60 ГОСТ 13658-97 L=279,4	2	11 звеньев; 0,7 кг.
	16		Звено С- ПР-25,4-60 ГОСТ 13658-97	2	
	17	МВУ-4Ц.21.00.000	Транспортёр	2	Рисунок 11
	18	МВУ-4Ц.21.00.000-01	Транспортёр	2	
	19	МВУ-4Ц.08.00.000	Тарелка (правая)	1	Рисунок 12
	20	МВУ-4Ц.08.00.000-01	Тарелка (левая)	1	
	21	МВУ-4Ц.19.00.000	Редуктор привода тарелки	1	Рисунок 13
	22	МВУ-4Ц.19.00.000-01	Редуктор привода тарелки	1	
	23		Передача цепная		Рисунок 14 (в сборе)
	24	МВУ-4Ц.06.00.000	Кожух	1	
	25	МВУ-4Ц.07.00.000	Кожух	1	
	26	МВУ-4Ц.18.00.000	Кожух	1	

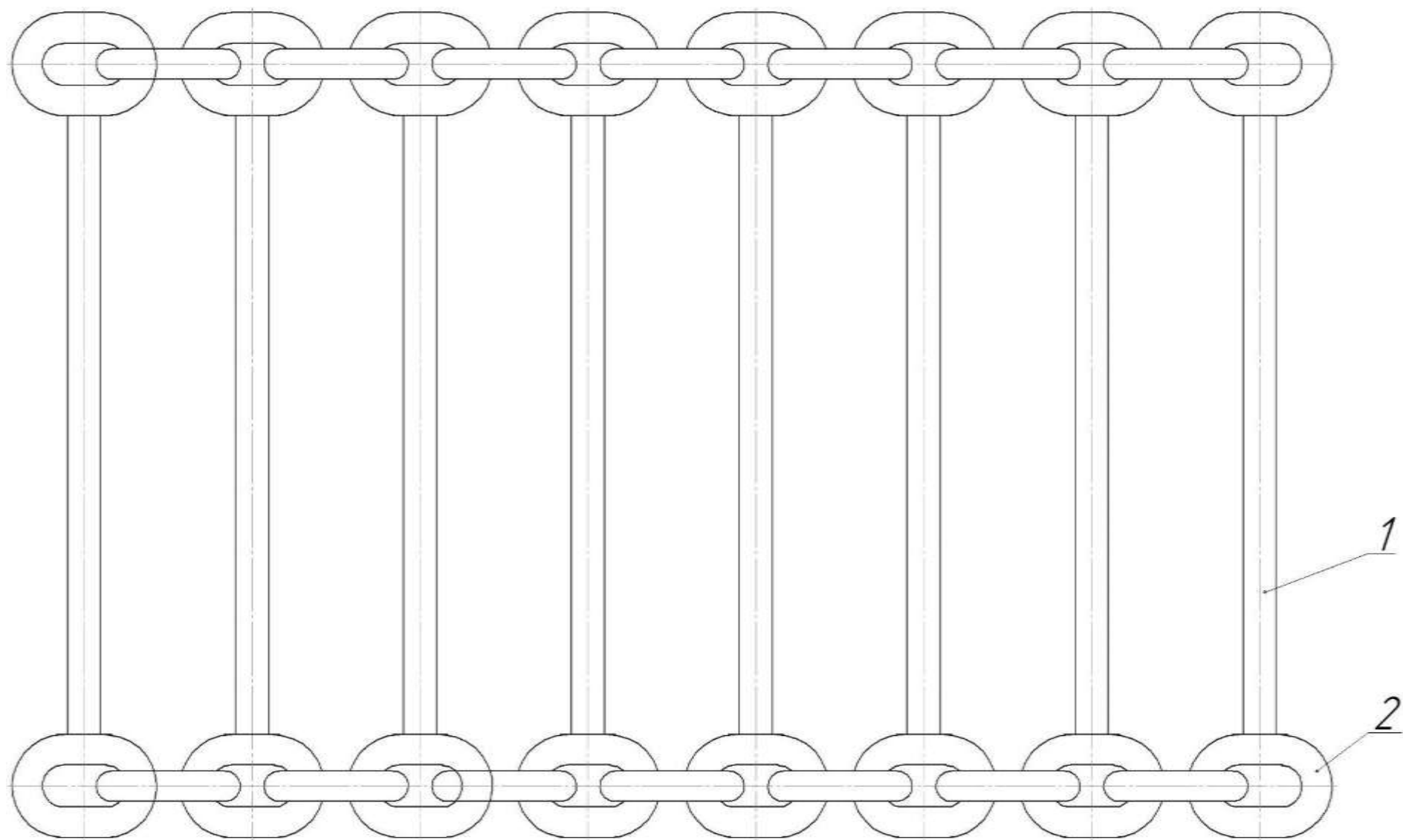


Рисунок 11 Транспортёр

№ рис.	№ поз.	Обозначение	Наименование	Кол.	Примечание
11	1	МВУ-4Ш.07.00.601	Скребок	30	0,239 кг
		МВУ-4Ш.07.00.601	Скребок	71	0,239 кг
	2	МВУ-4Ц.21.00.601	Цепь 13x36 ТУ12.0173856.016-89	2	n=61 звено, 5,49 кг
		МВУ-4Ц.21.00.601	Цепь 13x36 ТУ12.0173856.016-89	2	n=143 звено, 12,87 кг



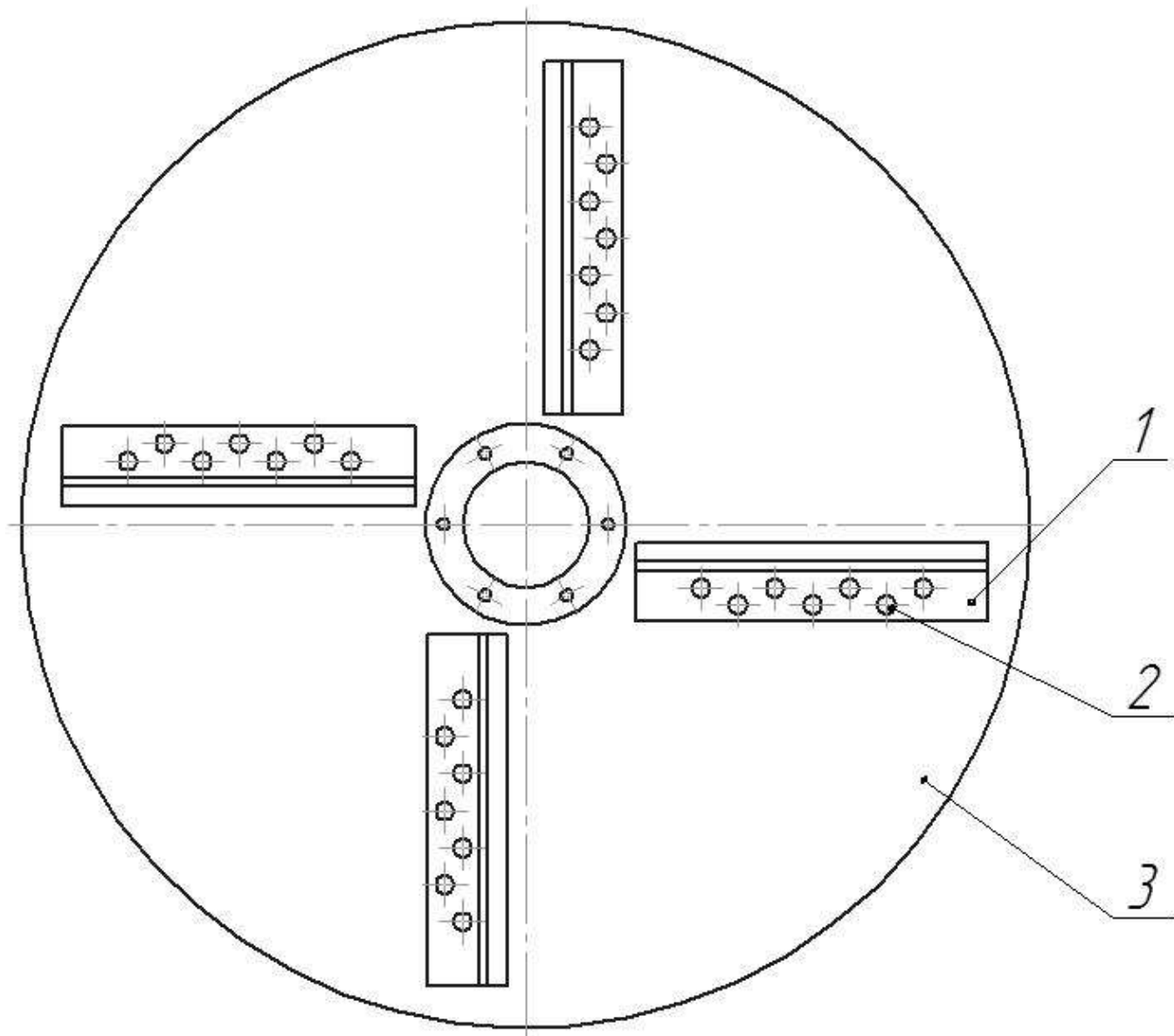


Рисунок 12 Тарелка

№ рис.	№ поз.	Обозначение	Наименование	Кол.	Примечание
12	1	МБУ-4Ц.08.00.401	Лопатка	4	
	2		Заклёпка 6x16.21.12X18H9T ГОСТ 10299-80	28	коррозионностойкая сталь
	3	МБУ-4Ц.08.00.403	Диск	1	
		МБУ-4Ц.08.00.403-01	Диск	1	

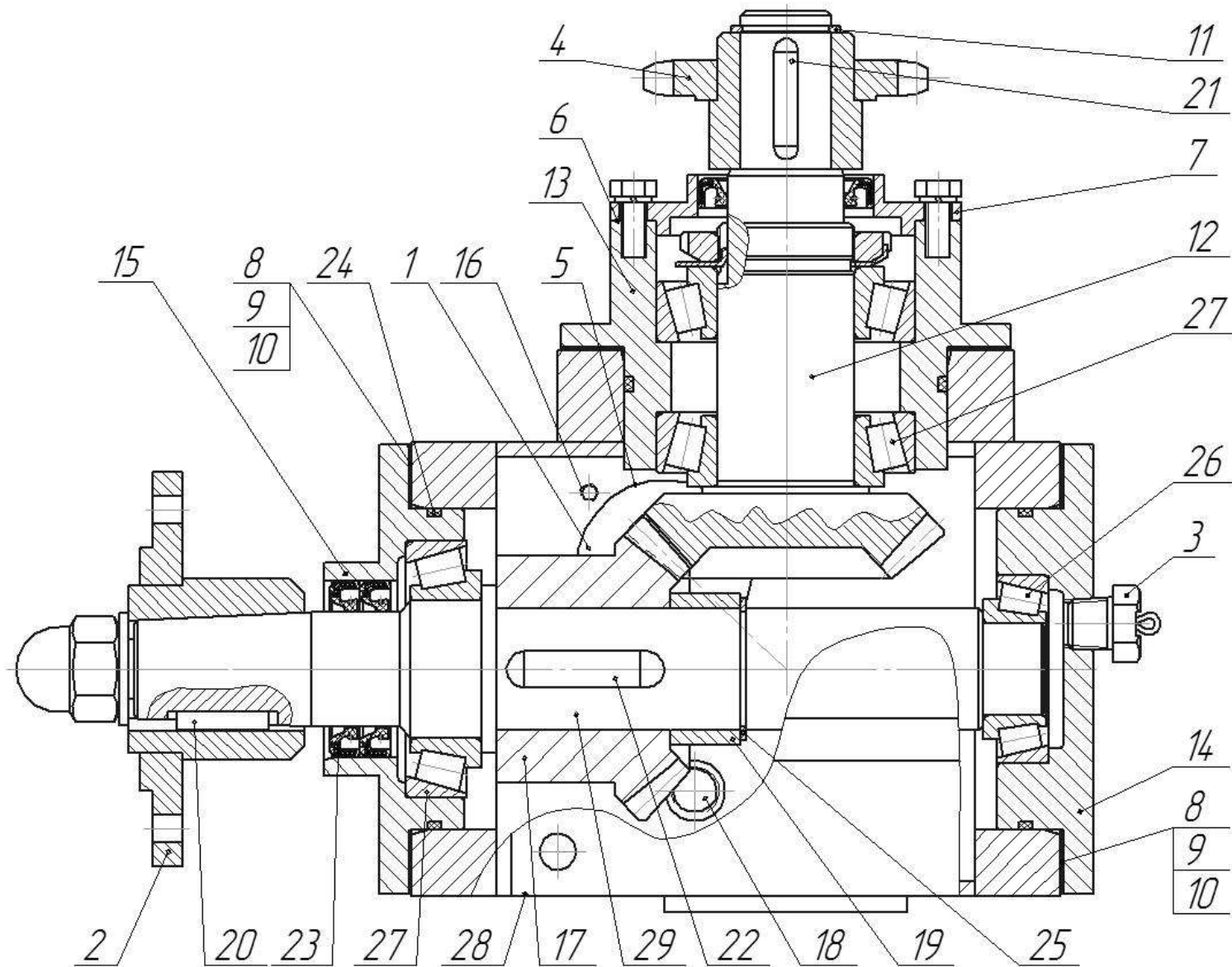


Рисунок 13 Редуктор привода тарелки

№ рис.	№ поз.	Обозначение	Наименование	Кол.	Примечание
13	1	МВУ-4Ц.19.01.000	Крышка	1	
	2	МВУ-4Ц.19.02.000	Фланец	1	
	3	КДН 04.220	Сапун	1	
	4	ОД-1.11.00.000-03	Звёздочка	1	
	5	МВУ-4Ц.19.00.001	Прокладка	1	
	6	МВУ-4Ц.19.00.002	Прокладка	1	
	7	МВУ-4Ц.19.00.401	Крышка	1	
	8	МВУ-4Ц.19.00.402	Прокладка		Наибольшее количество 24 шт.
	9	МВУ-4Ц.19.00.402-01	Прокладка	6	S=0,15
	10	МВУ-4Ц.19.00.402-02	Прокладка	12	S=0,3
	11	ПР11.00.401	Кольцо	1	
	12	МВУ-4Ц.19.00.601	Вал-шестерня	1	
	13	МВУ-4Ц.19.00.602	Стакан	1	
	14	МВУ-4Ц.19.00.603	Стакан	1	
	15	МВУ-4Ц.19.00.604	Стакан	1	
	16	МВУ-4Ц.19.00.606	Шпилька	7	
	17	МВУ-4Ц.19.00.607	Колесо зубчатое	1	
	18	КДН 04.616	Пробка	1	Контрольная
	19	МВУ-4Ц.19.00.801	Втулка	1	
	20		Шпонка 3-6x6x28 ГОСТ 23360-78	1	
	21		Шпонка 3-8x7x32 ГОСТ 23360-78	1	
	22		Шпонка 3-12x8x40 ГОСТ 23360-78	1	
	23		Манжета 1-38x58-3 ГОСТ 8752-79	3	
	24		Кольцо 100-106-36-2-1 ГОСТ 18829-73	3	
	25		Кольцо А40 хим.окс.прм. ГОСТ 13942-86	1	
	26		Подшипник 7506Н ТУ 37.006.162-89	1	
	27		Подшипник 7509Н ТУ 37.006.162-89	3	
	28	МВУ-4Ц.19.06.000	Корпус (правый)	1	
		МВУ-4Ц.19.06.000-01	Корпус (левый)	1	
	29	МВУ-4Ц.19.00.616	Вал (правый)	1	
	МВУ-4Ц.19.00.616-01	Вал (левый)	1		

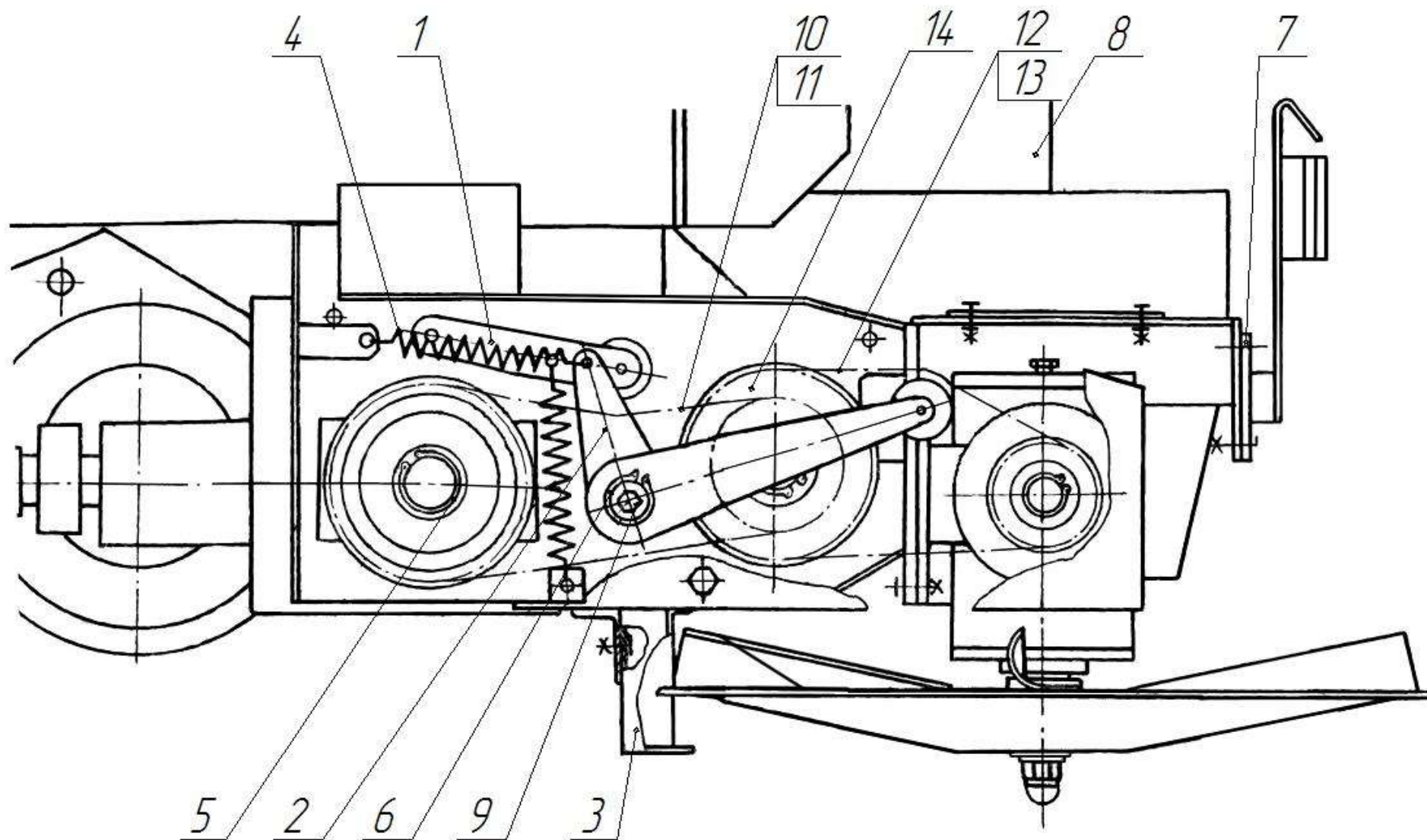


Рисунок 14 Передача цепная

№ рис.	№ поз.	Обозначение	Наименование	Кол.	Примечание
14	1	МВУ-4Ц.10.00.000	Натяжник	1	
	2	МВУ-4Ц.20.00.000	Натяжник	2	
	3	МВУ-4Ц.00.00.404	Ограждение	1	
	4	АВШ 01.617	Пружина	3	
	5	ПР 07.08.401	Кольцо	1	d=15
	6	ПР 11.00.401-01	Кольцо	2	d=35
	7	МВУ-4Ц.14.00.000	Стяжка	1	
	8	МВУ-4Ц.00.00.001	Фартук	4	
	9		Маслёнка 1.2 Ц6 ГОСТ 19853-7	3	
	10		Цепь ПР-25,4-60 ГОСТ 13568-97 L=990,6	1	39 зв., 2,5 кг
	11		Звено С- ПР-25,4-60 ГОСТ 13568-97	1	
	12		Цепь ПР-19,05-31,8 ГОСТ 13568-97 L=819,5	2	43 зв., 1,56 кг
	13		Звено С-ПР-19,05-31,8 ГОСТ 13568-97	2	
	14	МВУ-4Ц.05.00.000	Вал раздаточный	1	Рисунок 15

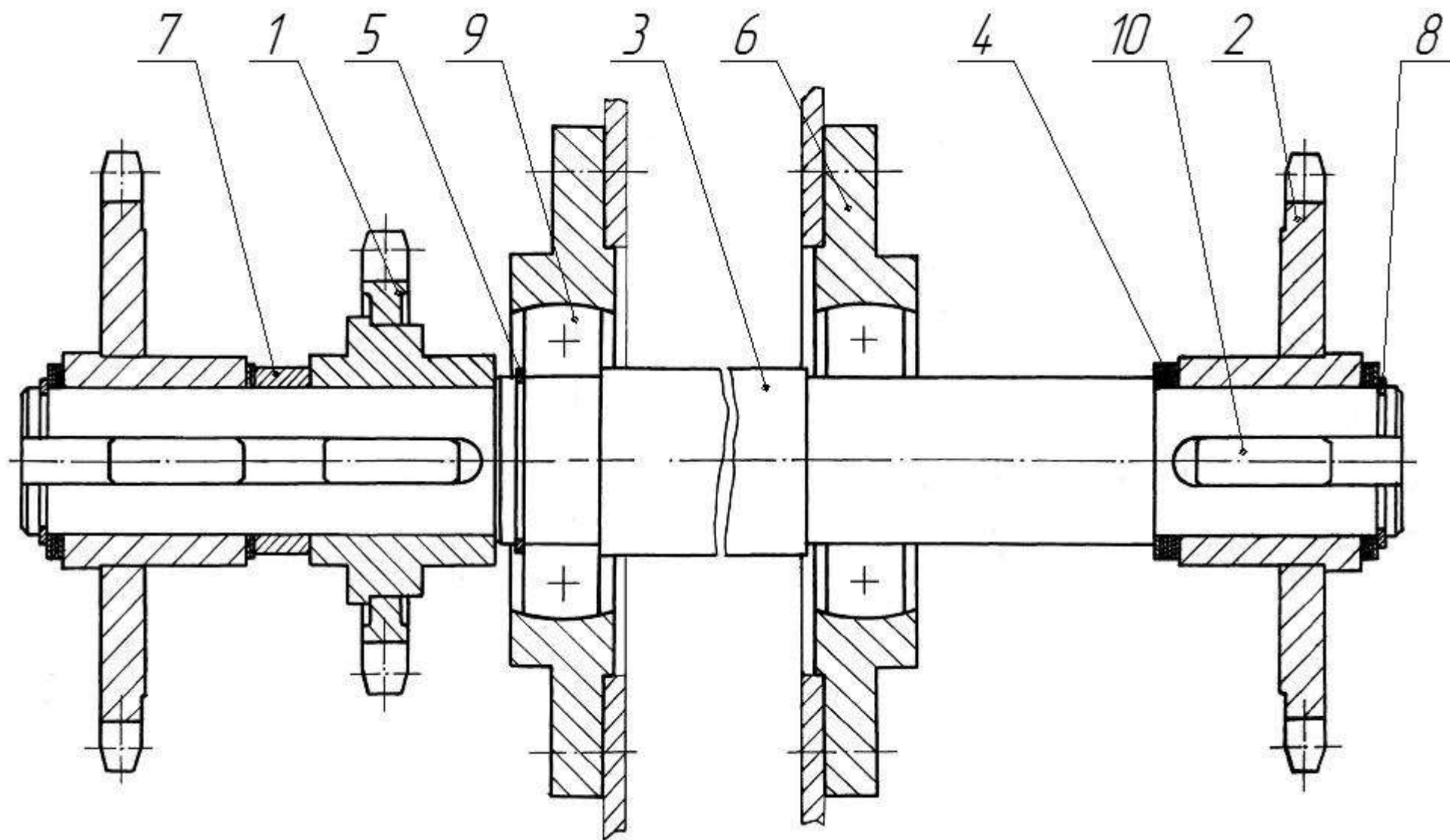


Рисунок 15 Вал раздаточный

№ рис.	№ поз.	Обозначение	Наименование	Кол.	Примечание
15	1	МВУ-4Ц.01.02.310-01	Звёздочка	1	z=14, t=25,4
	2	МВУ-4Ц.05.01.000	Звёздочка	2	z=26, t=19,05
	3	МВУ-4Ц.05.02.000	Вал	1	
	4	РШУ-12.02.07.412-01	Шайба	16	
	5	ПР11.00.401-02	Кольцо	1	d=45
	6	ПР05.607	Корпус подшипника	2	
	7	МВУ-4Ц.05.00.801	Втулка	1	
	8		Кольцо А40	2	
	9		Подшипник 1580209 ТУ 37.006.084-88	2	
	10		Шпонка 3-12x8x32 ГОСТ 23360-78	3	



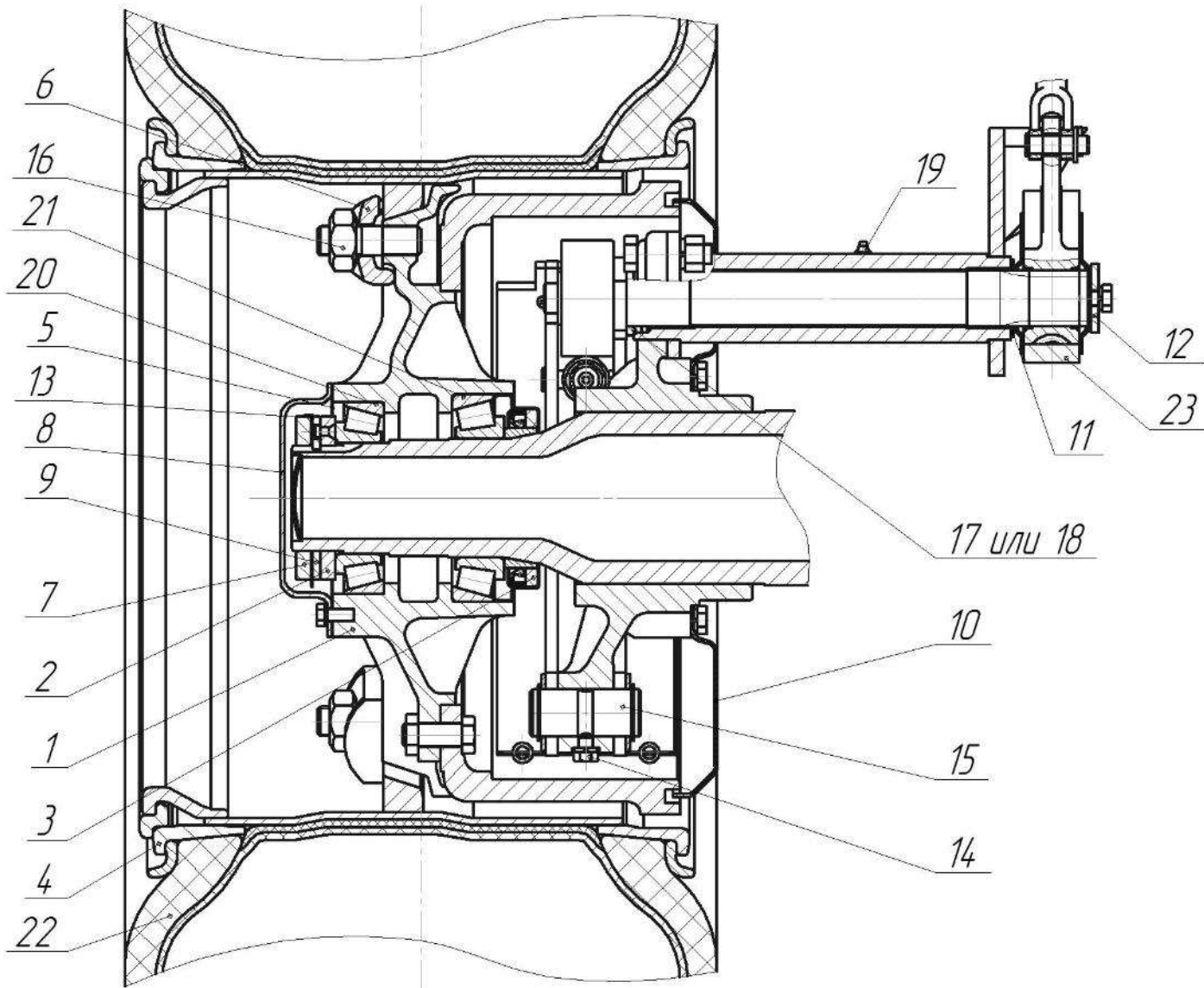


Рисунок 16 Мост с колёсами

№ рис.	№ поз.	Обозначение	Наименование	Кол.	Примечание
16	1	H129.00.010	Ступица с барабаном	2	
	2	H129.00.100	Гайка	2	
	3	086CX12,8-01.040-01	Сальник	2	
	4	394.3101012	Колесо бездисковое 330-462	2	
	5	H129.00.005 (7716-3104067)	Прокладка	2	
	6	H129.00.302	Прижим	12	
	7	H129.00.415 (120-2401052)	Гайка	2	
	8	H129.00.416	Крышка	2	
	9	H129.00.417 (157-2401050)	Шайба	2	
	10	H129.00.418 (7716-3502021)	Щит	2	
		H129.00.418-01 (7716-3502021)	Щит	2	
	11	H129.00.419	Прокладка	2	
		H129.00.419-01	Прокладка	2	
	12	H129.00.421	Шайба	2	
		H129.00.421-01 (500-3502133)	Шайба	4	
	13	H129.00.423	Шайба	2	
	14	H129.00.615 (7716-3502022)	Болт стопорный	2	
	15	H129.00.618	Ось колодки	2	
	16	H129.00.619 (7716-3107042)	Гайка	12	
	17	H129.00.803	Втулка распорная		2 шт. в замен поз.18
	18	ПРТ-10.03.004	Втулка		2 шт. в замен поз.17
	19		Маслѐнка 1.3 Ц6 ГОСТ 19853-74	2	
	20		Подшипник 7515А ТУ37.006.162-89	2	
21		Подшипник 7516А ТУ37.006.162-89	2		
22		Шина 16.5/70-18НС-10 ГОСТ 7463-2003	2		
23	105.082.01.070	Рычаг регулировочный	2		

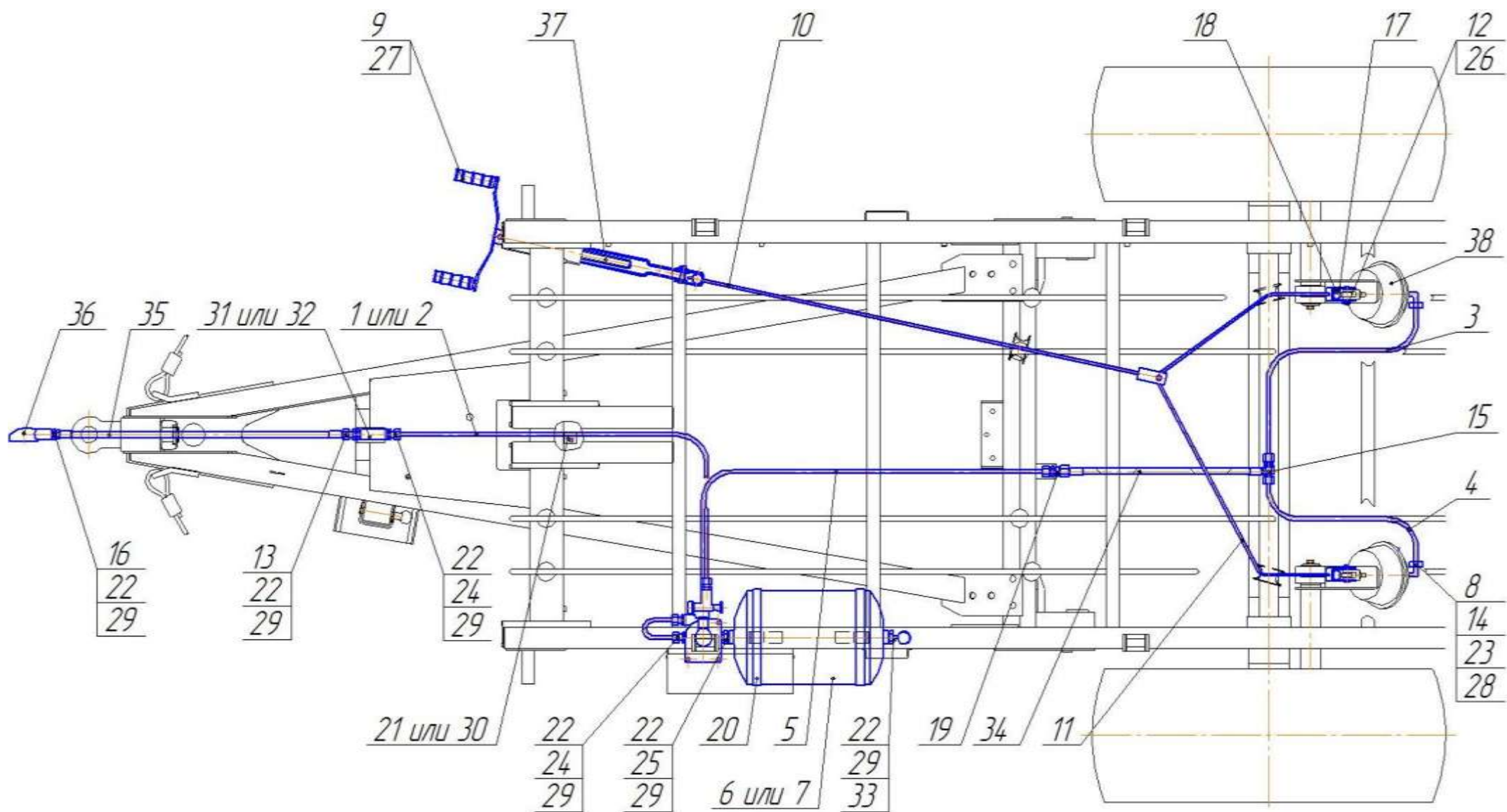


Рисунок 17 Система тормозная

№ рис.	№ поз.	Обозначение	Наименование	Кол.	Примечание
17	2	МВУ-4Ц.01.04.100-01	Трубопровод подводящий		1 шт. примен. с поз. 7 допуск. замена на поз. 1
	3	МВУ-4Ц.01.04.200	Трубопровод	1	
	4	МВУ-4Ц.01.04.200-01	Трубопровод	1	
	5	МВУ-4Ц.01.04.400А	Трубопровод	1	
	6	МЖТ-Ф-6.08.08.000-02	Модуль		1 шт. допуск. замена на поз.7
	7	МТТ-Ф-19.27.23.000-04	Модуль		1 шт. допуск. замена на поз.6
	8	ПРТ-7.06.04.000	Угольник ввертной	2	
	9	ПРТ-10.30.030	Рукоятка ручного тормоза	1	
	10	МВУ-4Ц.01.04.301	Трос	1	
	11	МВУ-4Ц.01.04.301-01	Трос	1	
	12	МЖТ-10.00.00.616-03	Ось	4	L=55
	13	МТТ-Ф-19.27.00.603	Штуцер	1	
	14	ПРТ-7.06.04.602	Гайка	2	
	15	ПРТ-10.13.603	Тройник	1	
	16	ПРТ-10.13.618	Переходник	1	
	17	ПСТ-9.01.04.405	Кронштейн	4	
	18	ПСТ-9.01.04.608	Фиксатор	4	
	19	ШТ-3000.04.00.601	Штуцер	1	
	20	086СТ00-00.501	Стремянка	2	
	21	086СТ00-00.505	Скоба		1шт. допуск. замена на поз.30
	22	086СТ-509	Шайба		4шт. примен. совм. с поз.6 8шт. примен. совм. с поз.7
	23	086СТ-509-01	Шайба	2	
	24	086СТ00-00.603	Штуцер		1 шт. примен. совм. с поз.6 3шт. примен. совм. с поз.7
	25	086СТ00-00.606	Пробка		2шт. примен. совм. с поз.7
	26		Шплинт 3.2 20.019 ГОСТ397-79	4	
	27		Штифт 16m6 45 ГОСТ 3128-70	1	
	28		Кольцо 013-016-19-2-2 ГОСТ 18829-77	2	
	29		Кольцо 020-025-30-2-4 ГОСТ 18829-77		4шт. примен. совм. с поз.8 8шт. примен. совм. с поз.7
	30		Скоба 1-12 2.5 30 ОСТ 105-328-77		1шт. взамен поз.21
	31		Фильтр 12.351.1310 ОСТ37.001.085-96		1 шт. допуск. замена на поз.32

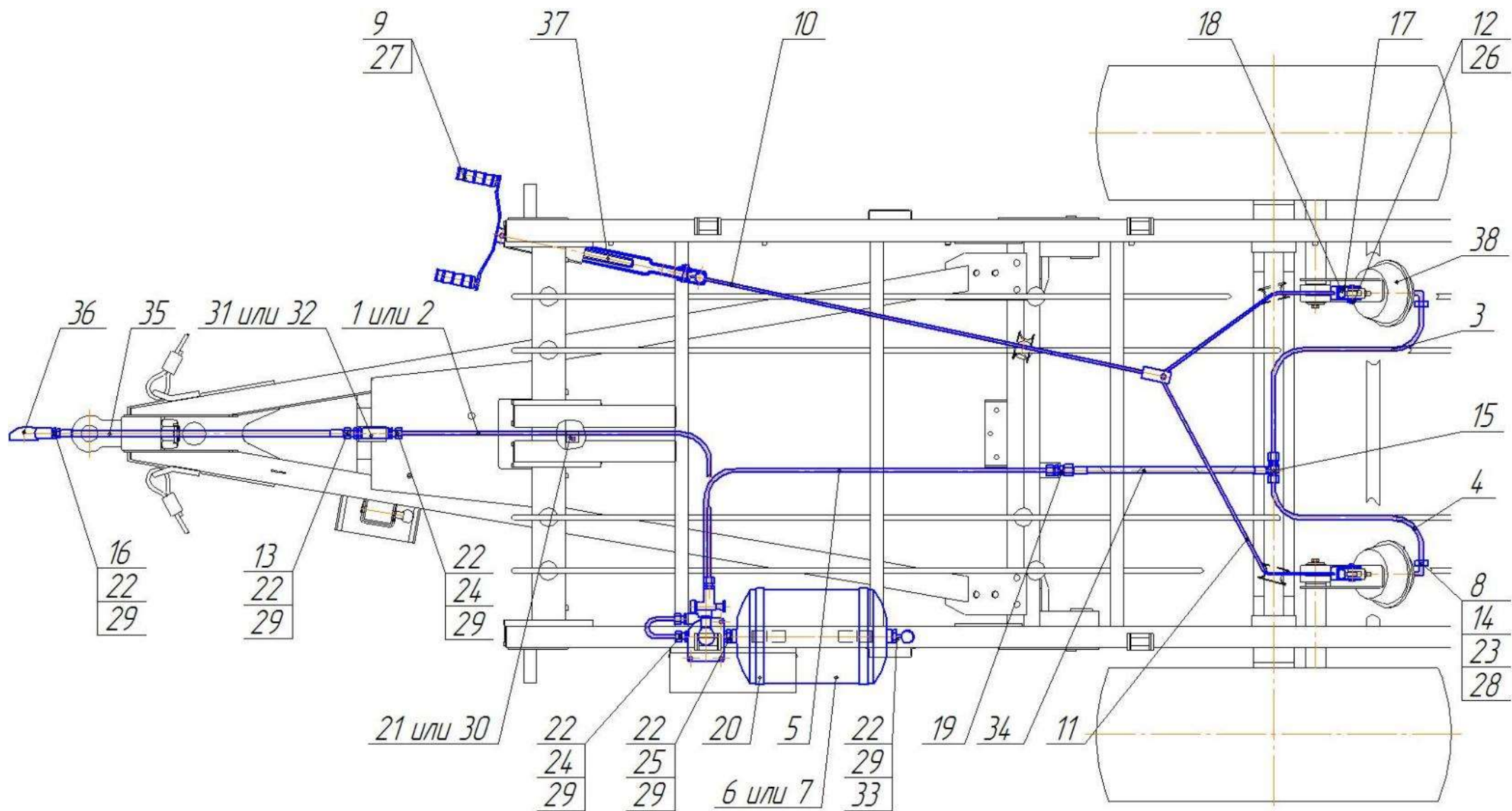


Рисунок 17 Система тормозная

№ рис.	№ поз.	Обозначение	Наименование	Кол.	Примечание
17	32		Фильтр магистральный 105.069.04.000 ТУ 23.7.086-014-90		1 шт. взамен поз.31
	33		Клапан контрольного вывода 105.069.05.000 ТУ 23.7.086-015-90	1	
	34		Шланг 105.069.41.000-02 ТУ 23.7.086-25-91	1	L=700
	35		Шланг 05.069.46.000-05 ТУ 23.7.086-25-91	1	L=1500
	36		Головка соединительная В 105.069.51.000 ТУ 23.118.343-93	1	
	37	МВУ-4Ш.01.10.400	Гайка с винтом	1	
	38	30.3519010-30	Камера тормозная тип 30	2	

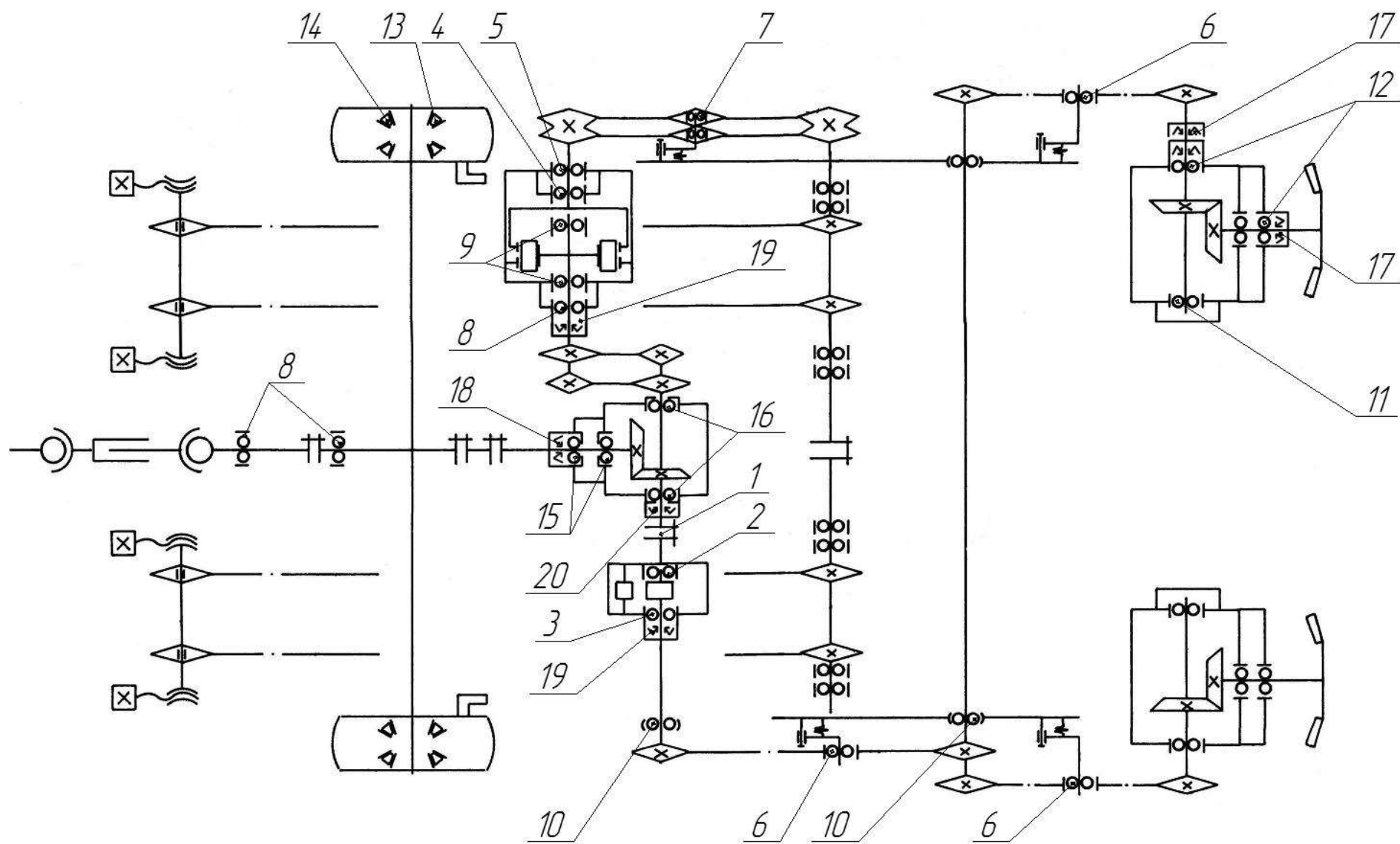


Рисунок 18 Перечень подшипников и манжет входящих в машину для внесения минеральных удобрений МГТ-4У

Перечень подшипников и манжет, входящих в машину для внесения минеральных удобрений МТТ-4У

№ рис.	№ позиции на рисунке	Обозначение	Наименование	Кол-во в сбор. единице	Кол-во на изделие	Примечание	
18			Подшипники:				
	1		Ш35 ГОСТ 3635-75	1	1		
	2		207 ГОСТ 8338-75	1	1		
	3		209 ГОСТ 8338-75	1	1		
	4		312А ГОСТ 8338-75	1	1		
	5		53612 ГОСТ 24696-81	1	1		
	6		180502 ГОСТ 8882-75	1	3		
	7		180204 ГОСТ 8882-75	2	2		
	8		80209 ГОСТ 7242-81	1	3		
	9		80211 ГОСТ 7242-81	2	10		
	10		1580209К1С17 ТУ37.006.162-89	1	3		
	11		7506Н ТУ37.006.162-89	1	2		
	12		7509Н ТУ37.006.162-89	3	6		
	13		7515А ТУ37.006.162-89	2	2		
	14		7516А ТУ37.006.162-89	2	2		
	15		7512 ГОСТ 333-59	2	2		
	16		7609 ГОСТ 333-59	2	2		
				Манжеты:			
	17			1.1-38x58-3 ГОСТ 8752-79	3	6	
	18			П-38 ГОСТ 8752-79	1	1	
19			1.1-50x70-3 ГОСТ 8752-79	1	2		
20			П-55 ГОСТ 8752-79	2	2		