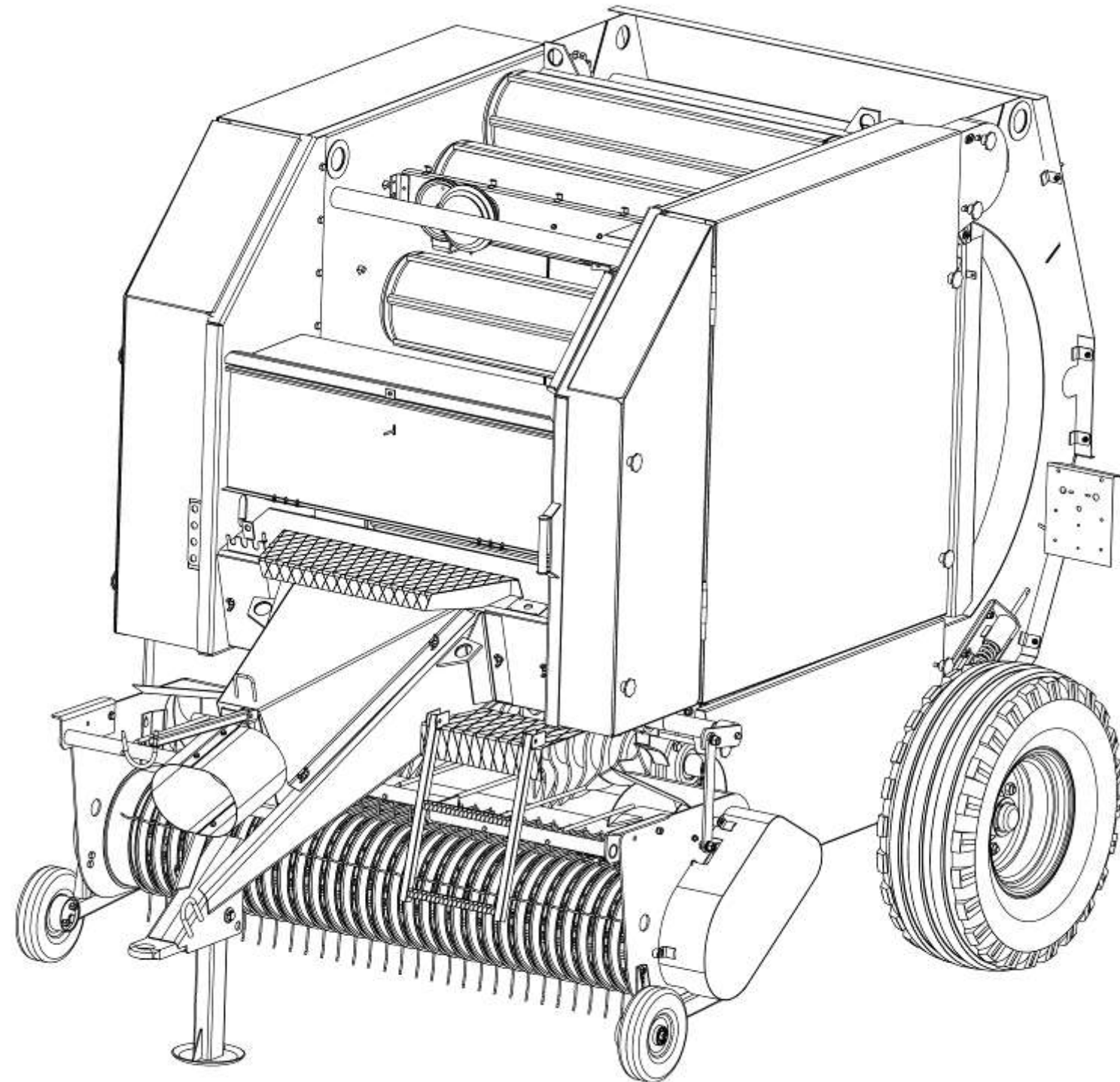
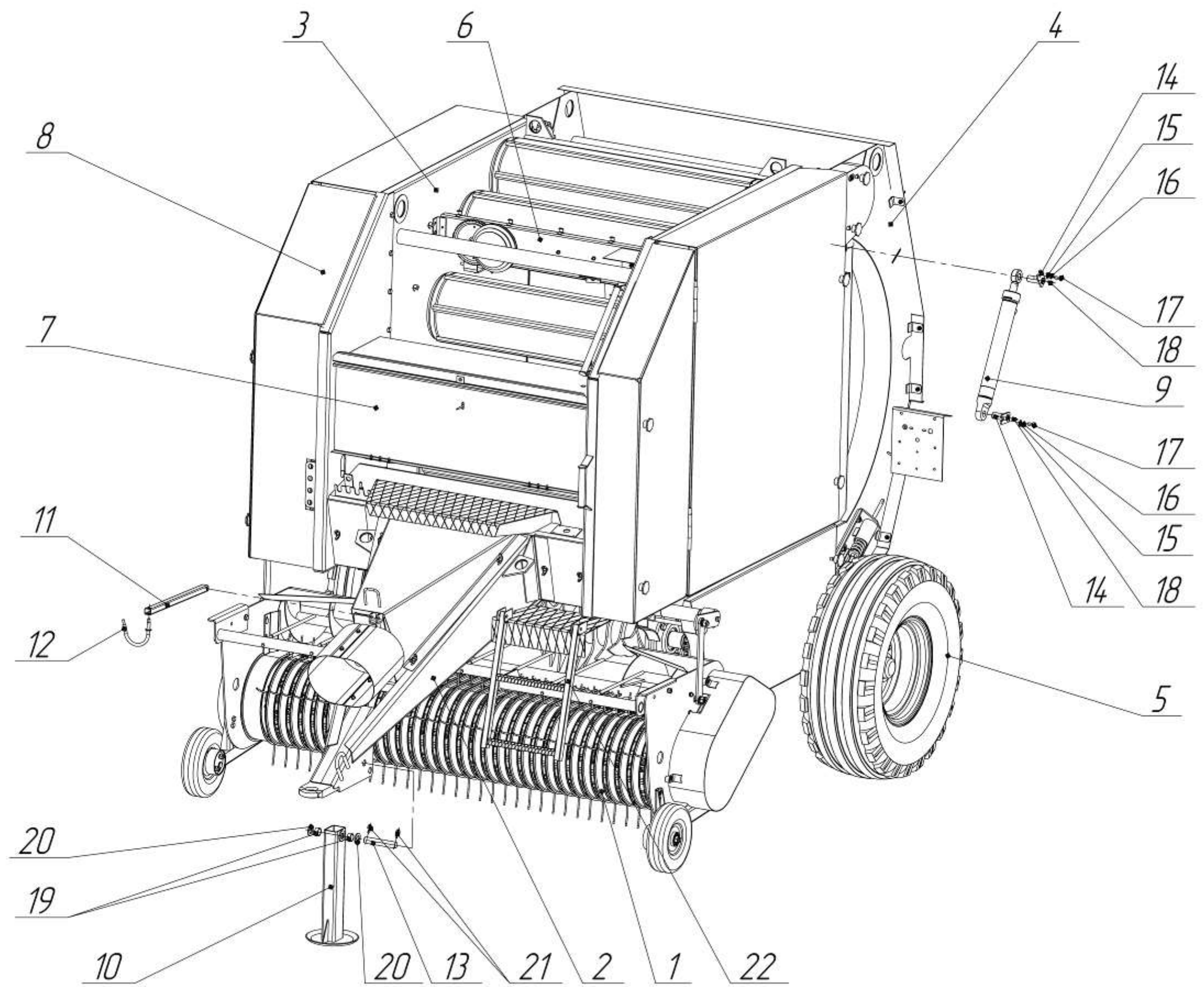


*Каталог
ПРМ-150.00.00.000*

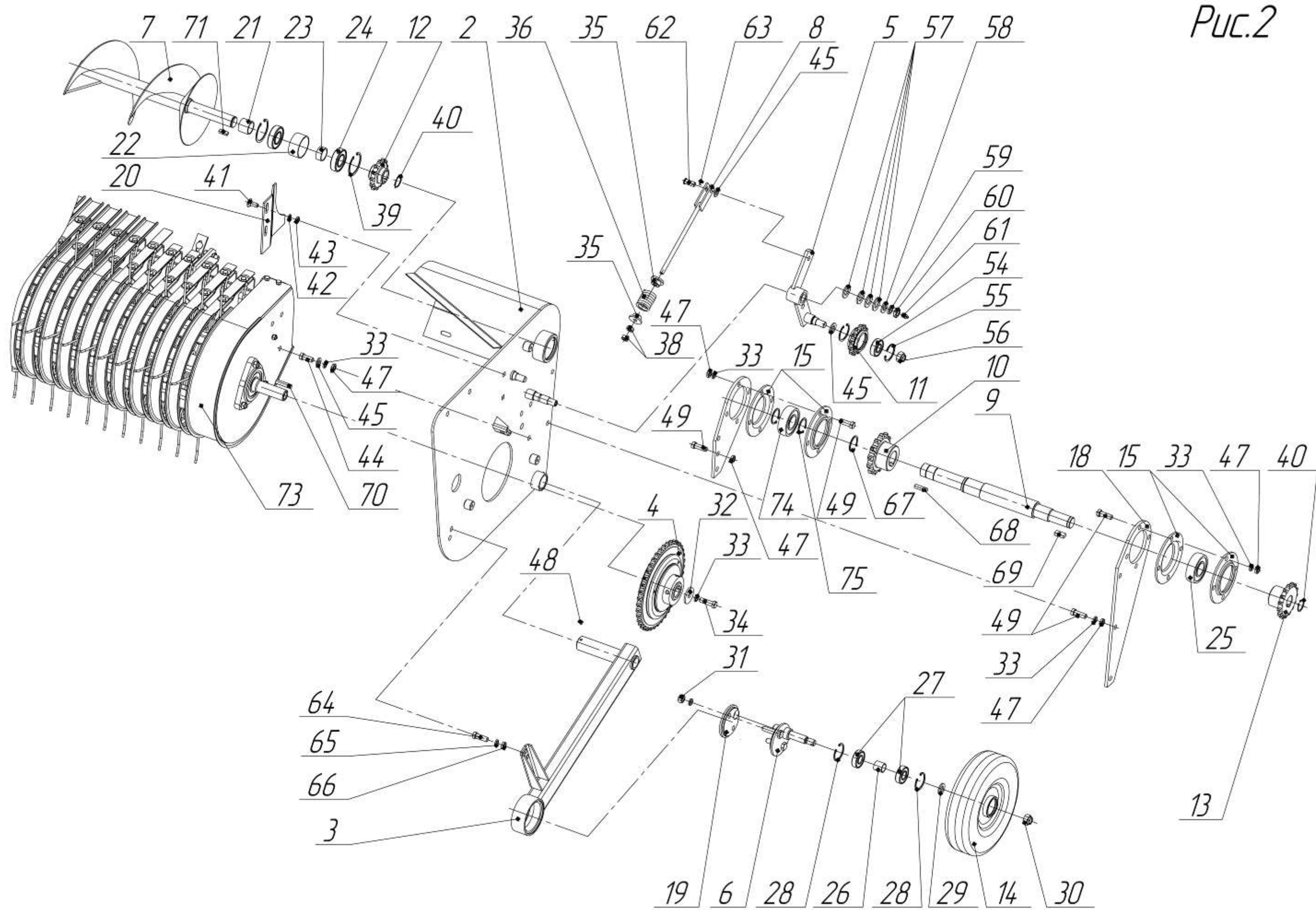


№ поз.	Обозначение	Наименование	Количество	Примечание
1	2	3	4	5
<u>Рис. 1</u>	<u>ПРМ-150.00.00.000</u>	<u>Пресс-подборщик многофункциональный</u>		
1	ПРМ-150.06.00.000	Подборщик	1	Рис.2-3
2	ПРМ-150.01.00.000	Лобовина	1	Рис.6
3	ПРМ-150.02.00.000	Камера передняя	1	Рис.8
4	ПРМ-150.03.00.000	Камера задняя	1	Рис.12
5	ПРМ-150.04.00.000	Мост с колесами	1	Рис.10
6	ПРМ-150.19.00.000	Аппарат обматывающий	1	Рис.9
7	ПРМ-150.18.00.000	Ящик	1	Рис.11
8		Ограждения		Рис.13
9	ПР 22.00.000-03	Гидроцилиндр 3-50x28	2	
10	ПРМ-150.17.00.000	Опора	1	
11	ПРМ-150.00.00.802	Труба	1	
12	ПРМ-150.05.00.000	Крючок	1	
13	2-25 h12x140 ГОСТ 9650	Ось	1	
14	ПРЛ-1,5.56.00.000	Палец	4	
15	А.10 ГОСТ 11371	Шайба	10	
16	10 ГОСТ 6402	Шайба	10	
17	М10-6gx25.56 ГОСТ 7798	Болт	6	
18	1.2.Ц6 ГОСТ 19853-74	Масленка	8	
19	ПРМ-150.00.00.801	Втулка	2	
20	А.24 ГОСТ 11371	Шайба	4	
21	5x50 .019 ГОСТ 397-79	Шплинт	2	
22	ПРМ-150.23.00.000	Лестница	1	

Рис. 1

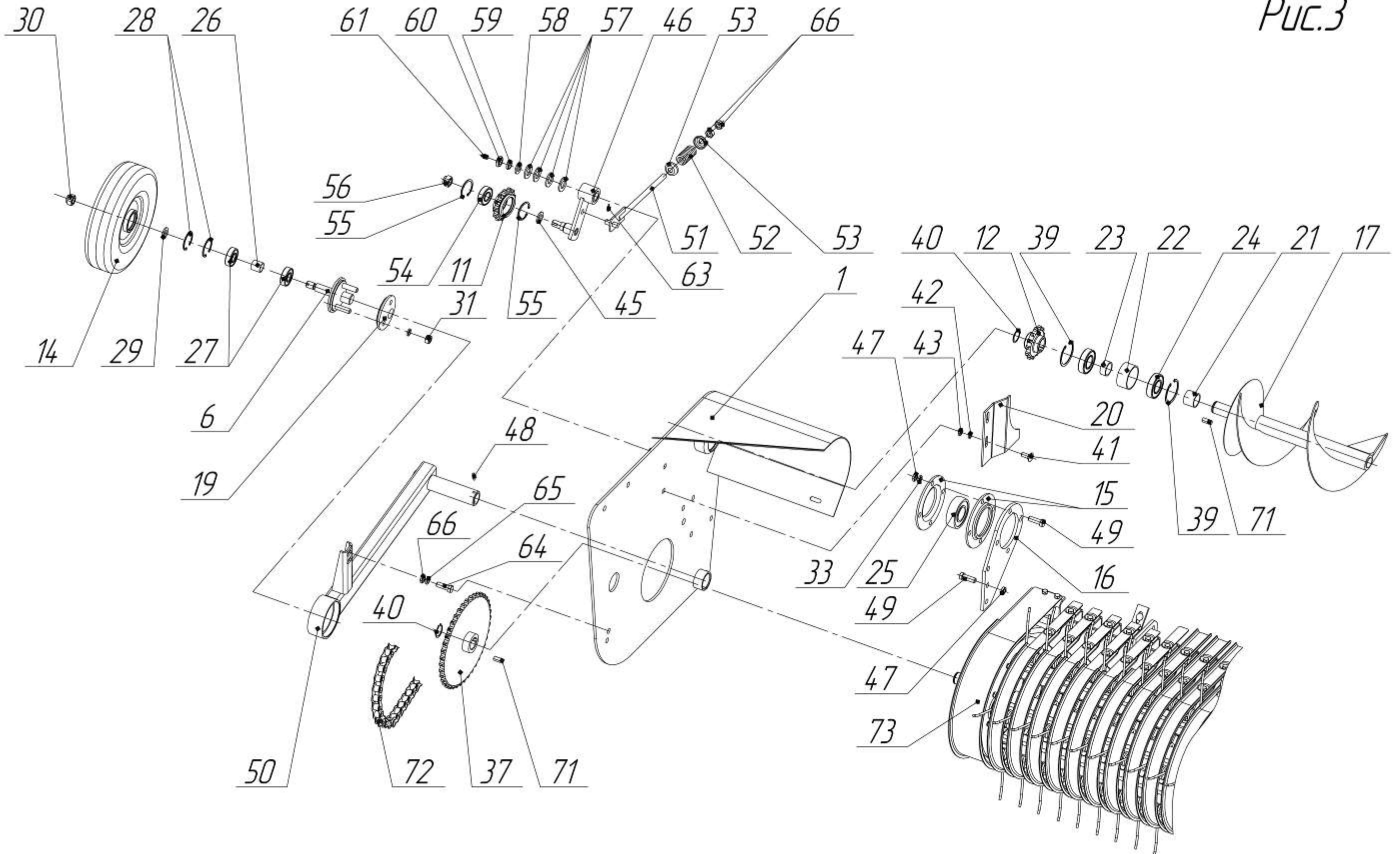


№ поз.	Обозначение	Наименование	Количество	Примечание
1	2	3	4	5
<u>Рис. 2-3</u>	<u>ПРМ-150.06.00.000</u>	<u>Подборщик</u>		
1	ПРМ-150.06.02.000	Боковина правая	1	
2	ПРМ-150.06.03.000	Боковина левая	1	
3	ПРМ-150.11.01.000	Стойка	1	
4	ПРЛ-1,5.73.00.000	Муфта предохранительная	1	
5	ПРМ-150.06.10.010	Кронштейн	1	
6	ПР-1,4.00.25.020	Ось с шайбой	2	
7	ПРМ-150.06.08.000	Шнек левый	1	
8	КПП-3,1.01.04.120	Тяга	1	
9	ПРМ-150.06.00.609	Вал	1	
10	ПРМ-150.06.00.608	Звездочка	1	
11	ПРЛ-1,5.74.00.602	Звездочка	2	
12	ПРМ-150.06.00.602	Звездочка	2	
13	ПРМ-150.06.00.606	Звездочка	1	
14	ПР-1,4.00.25.010	Колесо	2	
15	ПРЛ-1,5.00.00.001А	Полукорпус	6	
16	ПРМ-150.06.00.404	Пластина	2	
17	ПРМ-150.06.08.000	Шнек левый	1	
18	ПРМ-150.06.00.405	Пластина	1	
19	ПР-1,4.00.25.401	Шайба	2	
20	ПРМ-150.06.00.401	Щиток	2	
21	ПРМ-150.06.00.801	Втулка	2	
22	ПРМ-150.06.00.801-02	Втулка	2	
23	ПРМ-150.06.00.801-03	Втулка	1	
24	180206 ГОСТ 8882-75	Подшипник	4	
25	1680207 ТУ 37.006.084-88	Подшипник	3	
26	ПРТ-7А.07.03.801-03	Втулка	2	
27	180204 ГОСТ 8882-75	Подшипник	4	
28	А47 ГОСТ 13943	Кольцо	4	
29	А.16 ГОСТ 11371	Шайба	2	
30	650-29.01.012	Гайка	2	
31	М12-6Н.6 ГОСТ 5915	Гайка	4	
32	ПР 07.423	Шайба	1	
33	12 ГОСТ 6402	Шайба	21	
34	М12-6gx40.56 ГОСТ 7796	Болт	1	
35	ПРТ-7А.07.00.602	Втулка	2	
36	ПРТ-7А.07.00.603	Пружина	1	
37	ПРМ-150.06.04.000	Звездочка	1	
38	М10-6Н.6 ГОСТ 5915	Гайка	2	
39	А62 ГОСТ 13943	Кольцо	4	
40	А30 ГОСТ 13942	Кольцо	4	
41	М10-8gx25.56 ГОСТ 7802	Болт	4	
42	10 ГОСТ 6402	Шайба	4	
43	М10-6Н.4 ГОСТ 5916	Гайка	4	
44	М12-6gx30.56 ГОСТ 7796	Болт	6	



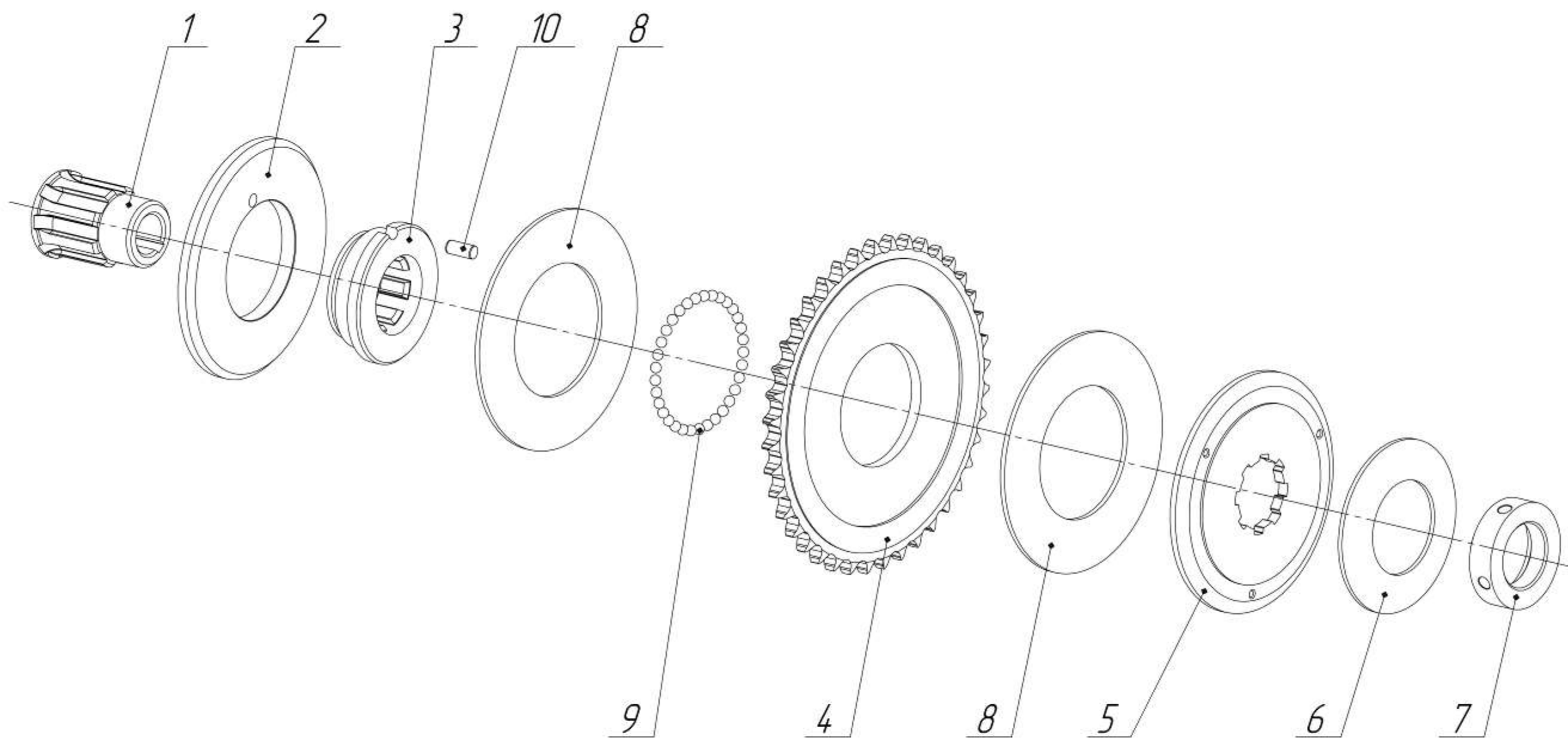
1	2	3	4	5
45	А.12 ГОСТ 11371	Шайба	7	
46	ПРЛ-1,5.74.00.020	Кронштейн	1	
47	М12-6Н.4 ГОСТ 5916	Гайка	20	
48	6,3x50 .019 ГОСТ 397-79	Шплинт	2	
49	М12-6gx35.56 ГОСТ 7796	Болт	14	
50	ПРМ-150.11.01.000-01	Стойка	1	
51	ПРЛ-1,5.75.00.000	Тяга	1	
52	ПРЛ-1,5.00.00.603	Пружина	1	
53	ПРЛ-1,5.00.00.402-01	Тарелка	2	
54	180204 ГОСТ 8882-75	Подшипник	2	
55	А47 ГОСТ 13943	Кольцо	4	
56	650-29.01.012	Гайка	2	
57	А.20 ГОСТ 11371	Шайба	8	
58	А.16 ГОСТ 11371	Шайба	2	
59	16 ГОСТ 6402	Шайба	2	
60	М16-6Н.4 ГОСТ 5916	Гайка	2	
61	1.2.Ц6 ГОСТ 19853-74	Масленка	2	
62	МЖТ-10.00.00.616	Ось	1	
63	3,2x20 .019 ГОСТ 397-79	Шплинт	2	
64	М12-6gx25.56 ГОСТ 7798	Болт	2	
65	12 ГОСТ 6402	Шайба	4	
66	М12-6Н.6 ГОСТ 5915	Гайка	6	
67	А40 ГОСТ 13942	Кольцо	1	
68	2-8x7x36 ГОСТ 23360-78	Шпонка	1	
69	2-12x8x28 ГОСТ 23360-78	Шпонка	1	
70	2-8x7x45 ГОСТ 23360-78	Шпонка	1	
71	2-8x7x25 ГОСТ 23360-78	Шпонка	3	
72	ПР-19,05-31,8 ГОСТ 13568-97	Цепь		n=65зв.
73	ПРИ-150.06.01.000А	Подборщик	1	Рис.5
74	1726307-2RS1	Подшипник	1	
75	А35 ГОСТ 13942	Кольцо	2	

Рис.3



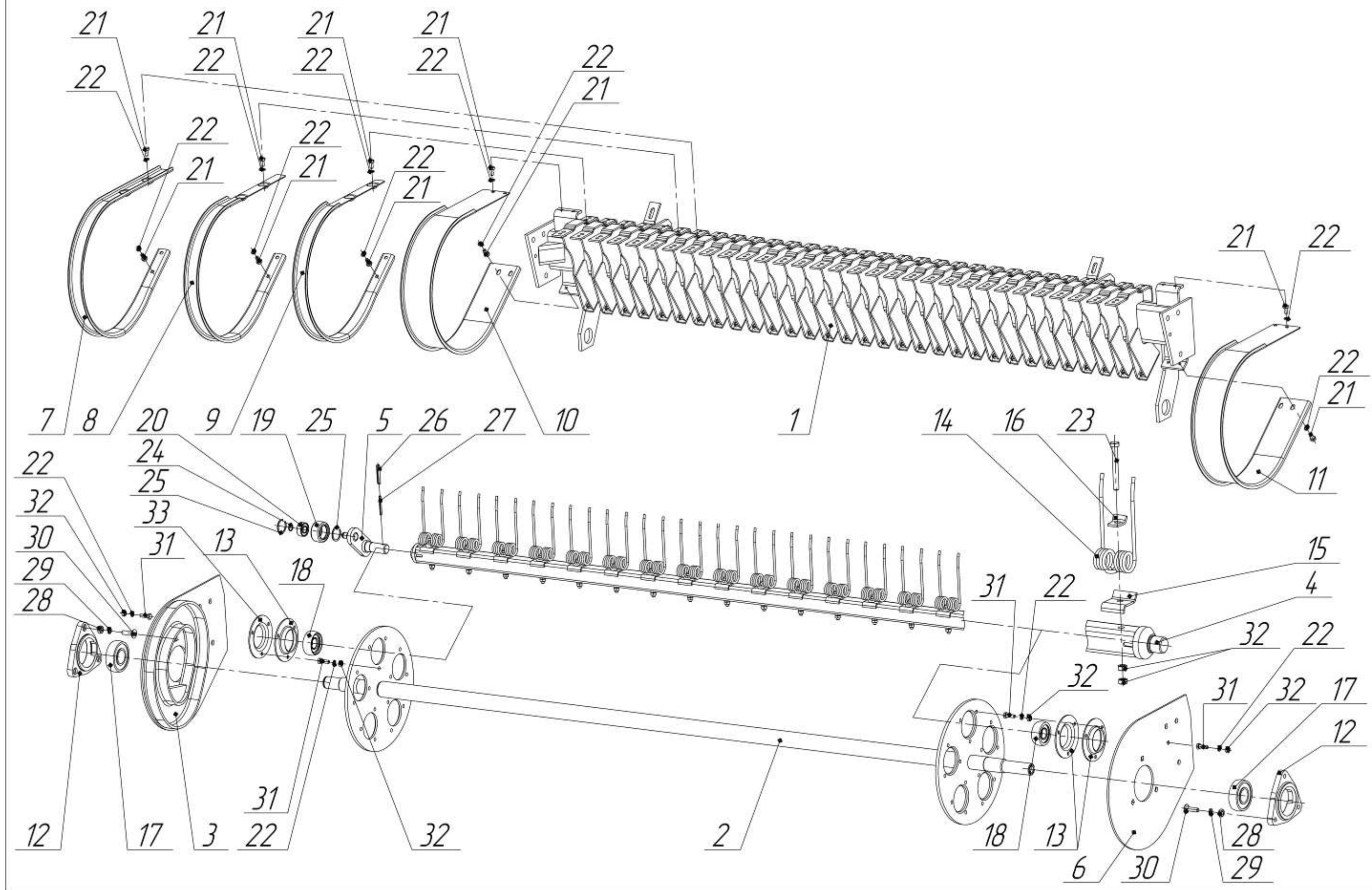
№ поз.	Обозначение	Наименование	Количество	Примечание
1	2	3	4	5
<u>Рис. 4</u>	<u>ПРЛ-1,5.73.00.000</u>	<u>Муфта предохранительная</u>		
1	ПР 07.00.605	Ступица	1	
2	ПР 07.00.438	Диск	1	
3	ПР 07.00.607	Ступица	1	
4	ПРЛ-1,5.73.00.401	Звездочка	1	
5	ПР 07.00.437	Диск	1	
6	ПР 07.00.435	Пружина	1	
7	ПР 07.00.801	Гайка	1	
8	257111 6552 ГОСТ 1786-95	Накладка фрикционная	2	
9	7,938-200 ГОСТ 3722-81	Шарик	33	
10	ПР 07.00.608	Штифт	1	

Рис. 4



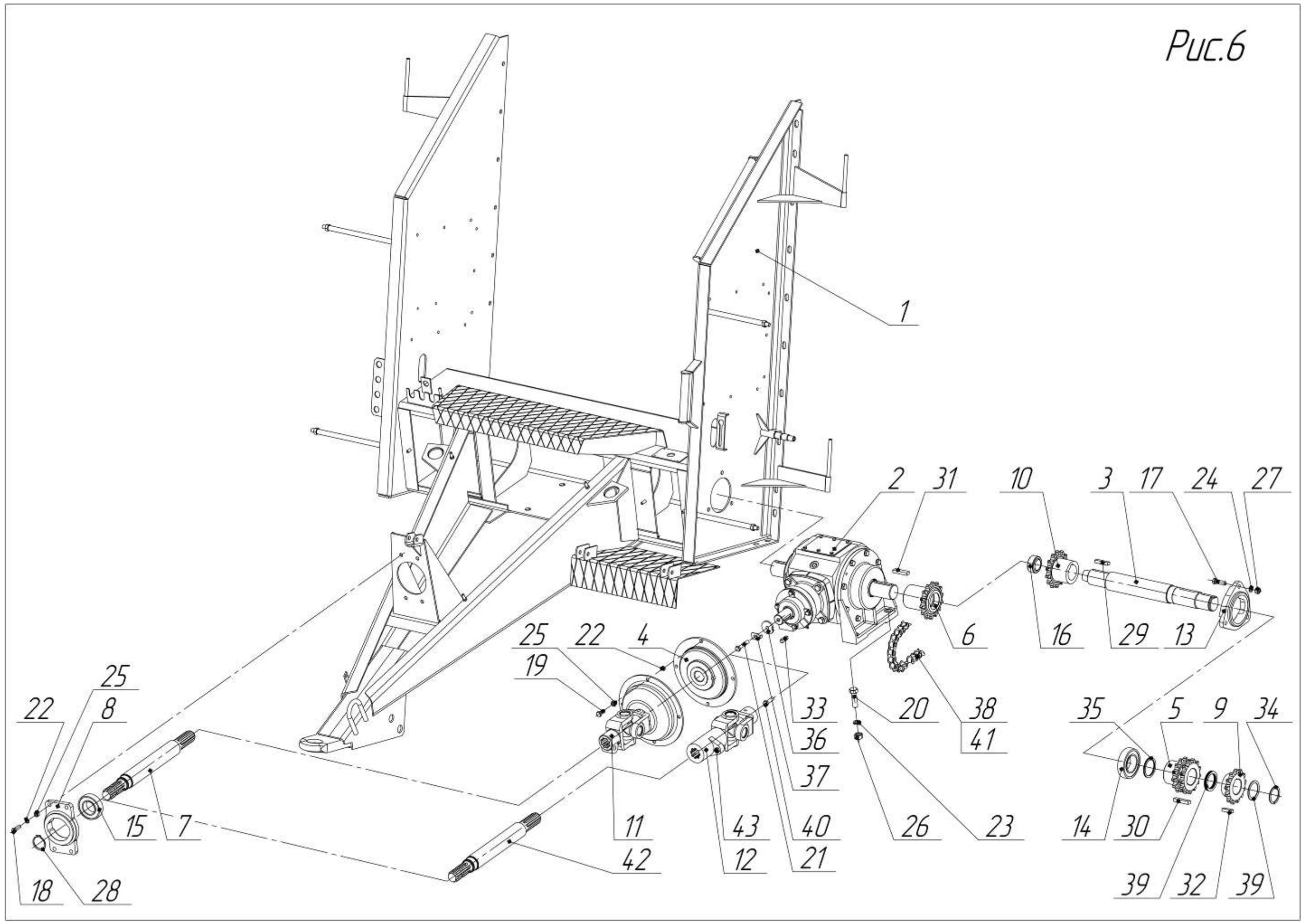
№ поз.	Обозначение	Наименование	Количество	Примечание
1	2	3	4	5
<u>Рис. 5</u>	<u>ПРИ-150.06.01.000А</u>	<u>Подборщик</u>		
1	ПРМ-150.06.01.040	Балка с кронштейнами	1	
2	ПРМ-150.06.01.030	Вал с дисками	1	
3	ПРМ-150.06.01.070А	Боковина	1	
4	ПРМ-150.06.01.020	Державка зубьев	5	
5	ПРМ-150.06.01.110	Кулачек	5	
6	ПРМ-150.06.01.419	Пластина	1	
7	ПРМ-150.06.01.401	Скат	19	
8	ПРМ-150.06.01.401-01	Скат	2	
9	ПРМ-150.06.01.401-02	Скат	10	
10	ПРМ-150.06.01.421А-01	Скат	1	
11	ПРМ-150.06.01.421А	Скат	1	
12	Н 027.105	Корпус подшипника	2	
13	ПРЛ-1,5.01.00.402	Полукорпус	15	
14	ПРМ-150.06.01.601	Зуб пружинный	16	
15	ПРМ-150.06.01.403	Шайба	16	
16	ПРМ-150.06.01.402	Шайба зуба	16	
17	1680207 ТУ 37.006.084-88	Подшипник	2	
18	ПРЛ-1,5.01.19.000А	Подшипник	10	
19	ПБ 16.01.605	Ролик	5	
20	180502 ГОСТ 8882-75	Подшипник	5	
21	М8-6gx16.56 ГОСТ 7798	Болт	132	
22	8 ГОСТ 6402	Шайба	164	
23	М8-6gx70.56 ГОСТ 7798	Болт	16	
24	В15 ГОСТ 13940	Кольцо	5	
25	В35 ГОСТ 13941	Кольцо	10	
26	А.8x50 ГОСТ 14229	Штифт	5	
27	А.5x50 ГОСТ 14229	Штифт	5	
28	М10-6Н.6 ГОСТ 5915	Гайка	6	
29	10 ГОСТ 6402	Шайба	6	
30	М10-8gx35.56 ГОСТ 7802	Болт	6	
31	М8-6Н.6 ГОСТ 5915	Болт	32	
32	М8-6Н.6 ГОСТ 5915	Гайка	64	
33	ПРЛ-1,5.01.00.402-01	Полукорпус	5	

Рис.5



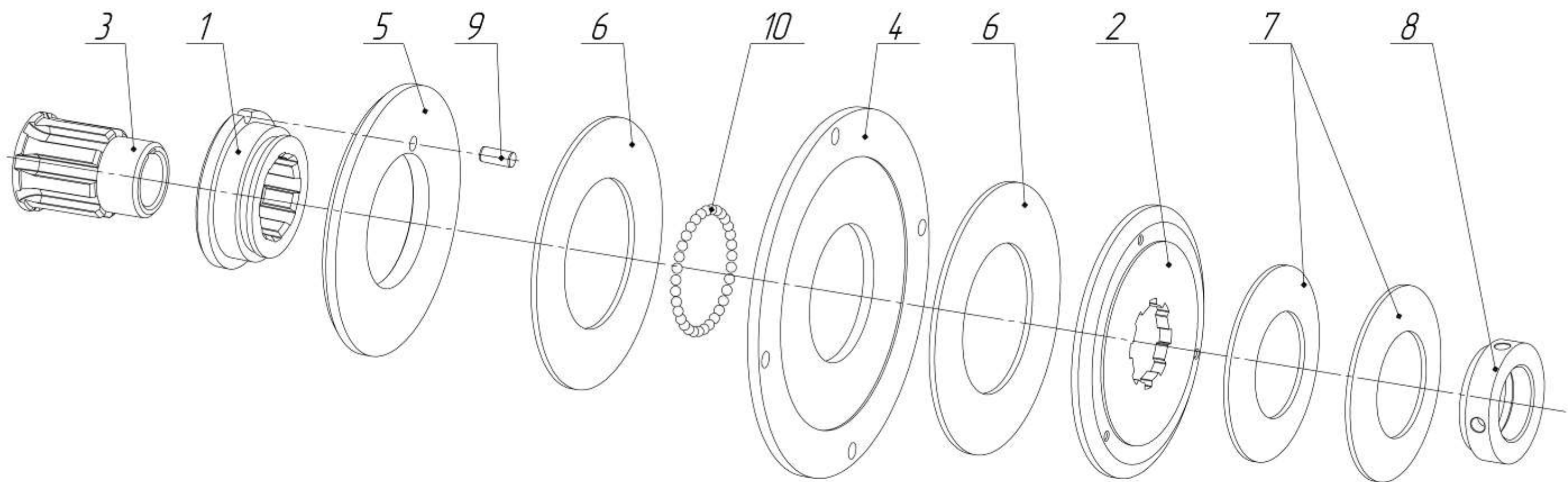
№ поз.	Обозначение	Наименование	Количество	Примечание
1	2	3	4	5
Рис. 6	ПРМ-150.01.00.000	Лобовина		
1	ПРМ-150.01.01.000	Лобовина	1	
2	ПР-23.00.000	Редуктор унифицированный	1	
3	ПРМ-150.01.04.601	Вал	1	
4	ПРП 05.00.020	Муфта предохранительная	1	До 2013г.
5	ПРМ-150.01.04.602	Звездочка	1	
6	ПРМ-150.01.03.010	Полумуфта	1	
7	ПР 01.605А	Вал	1	До 2013г.
8	ПР 05.607	Корпус подшипника	1	
9	ПРМ-150.01.04.603	Звездочка	1	
10	ПРМ-150.01.04.010	Полумуфта	1	
11	ПРП 05.00.040	Шарнир с диском	1	
12	АБИ-400	Шарнир	1	С 2013г.
13	ПР 02.628	Корпус подшипника	1	
14	1580211 ТУ 37.006.084-88	Подшипник	1	
15	1580209 ТУ 37.006.084-88	Подшипник	1	
16	ШС25 ГОСТ 3635-78	Подшипник	1	
17	М12-6gx40 ГОСТ 7796	Болт	3	
18	М10-6gx30 ГОСТ 7796	Болт	4	
19	М10-6gx25 ГОСТ 7798	Болт	4	
20	М16-6gx55 ГОСТ 7798	Болт	4	
21	М10-6gx55 ГОСТ 7798	Болт	1	
22	10 ГОСТ 6402	Шайба	8	
23	16 ГОСТ 6402	Шайба	4	
24	12 ГОСТ 6402	Шайба	3	
25	М10-6Н ГОСТ 5915	Гайка	8	
26	М16-6Н ГОСТ 5915	Гайка	4	
27	М12-6Н ГОСТ 5915	Гайка	3	
28	А45 ГОСТ 13942	Кольцо	1	
29	2-14x9x50 ГОСТ 23360-78	Шпонка	1	
30	2-16x10x56 ГОСТ 23360-78	Шпонка	1	
31	2-14x9x56 ГОСТ 23360-78	Шпонка	1	
32	2-14x9x36 ГОСТ 23360-78	Шпонка	1	
33	2-10x8x32 ГОСТ 23360-78	Шпонка	1	
34	ПР 11.00.401-07	Кольцо	1	
35	ПРТ-10.02.415	Шайба специальная	4	
36	ПР 01.00.608	Шайба концевая	1	
37	ПР 01.00.408	Шайба стопорная	1	
38	2ПР-25,4-114 ГОСТ 13568-97	Цепь		n=13зв.
39	ПР-1,4.01.03.401	Шайба	10	
40	М10-6gx30.56 ГОСТ 7798	Болт	1	
41	С-2ПР-25,4-114 ГОСТ 13568-97	Звено	1	
42	ПРМ-150.01.03.601	Вал	1	С 2013г.
43	М8-6gx40 ГОСТ 7798	Болт	1	

Рис.6



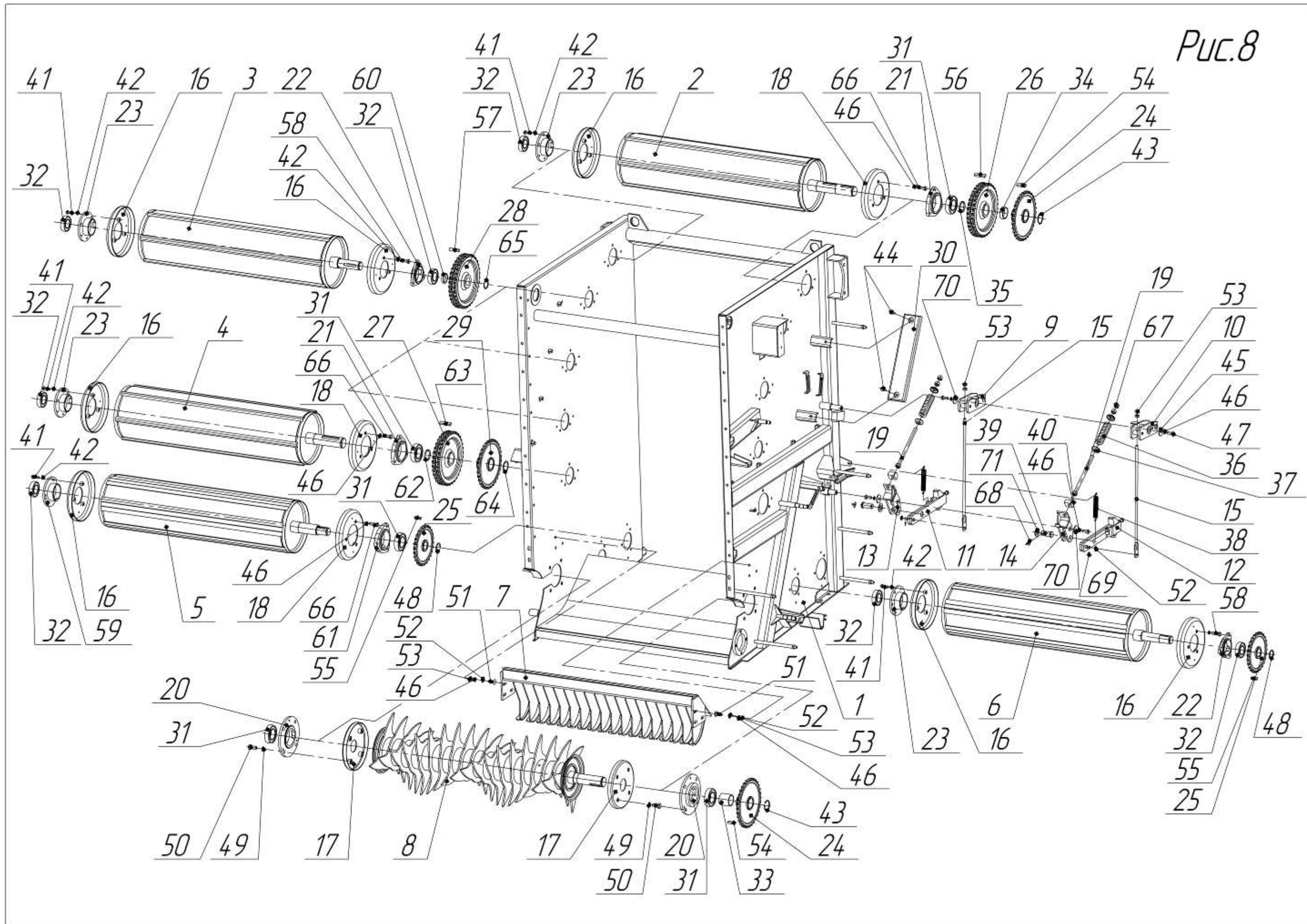
№ поз.	Обозначение	Наименование	Количество	Примечание
1	2	3	4	5
<u>Рис. 7</u>	<u>ПРП 05.00.020</u>	<u>Муфта предохранительная</u>		До 2013г.
1	ПР 07.00.607	Ступица	1	
2	ПР 07.00.437	Диск	1	
3	ПР 07.00.605-01	Ступица	1	
4	ПРП 05.00.401	Диск	1	
5	ПР 07.00.438	Диск	1	
6	257111 6552 ГОСТ 1786-95	Накладка фрикционная	2	
7	ПР 07.00.435	Пружина	2	
8	ПР 07.00.801-01	Гайка	1	
9	ПР 07.00.608	Штифт	1	
10	6,747-200 ГОСТ 3722-81	Шарик	33	

Рис. 7

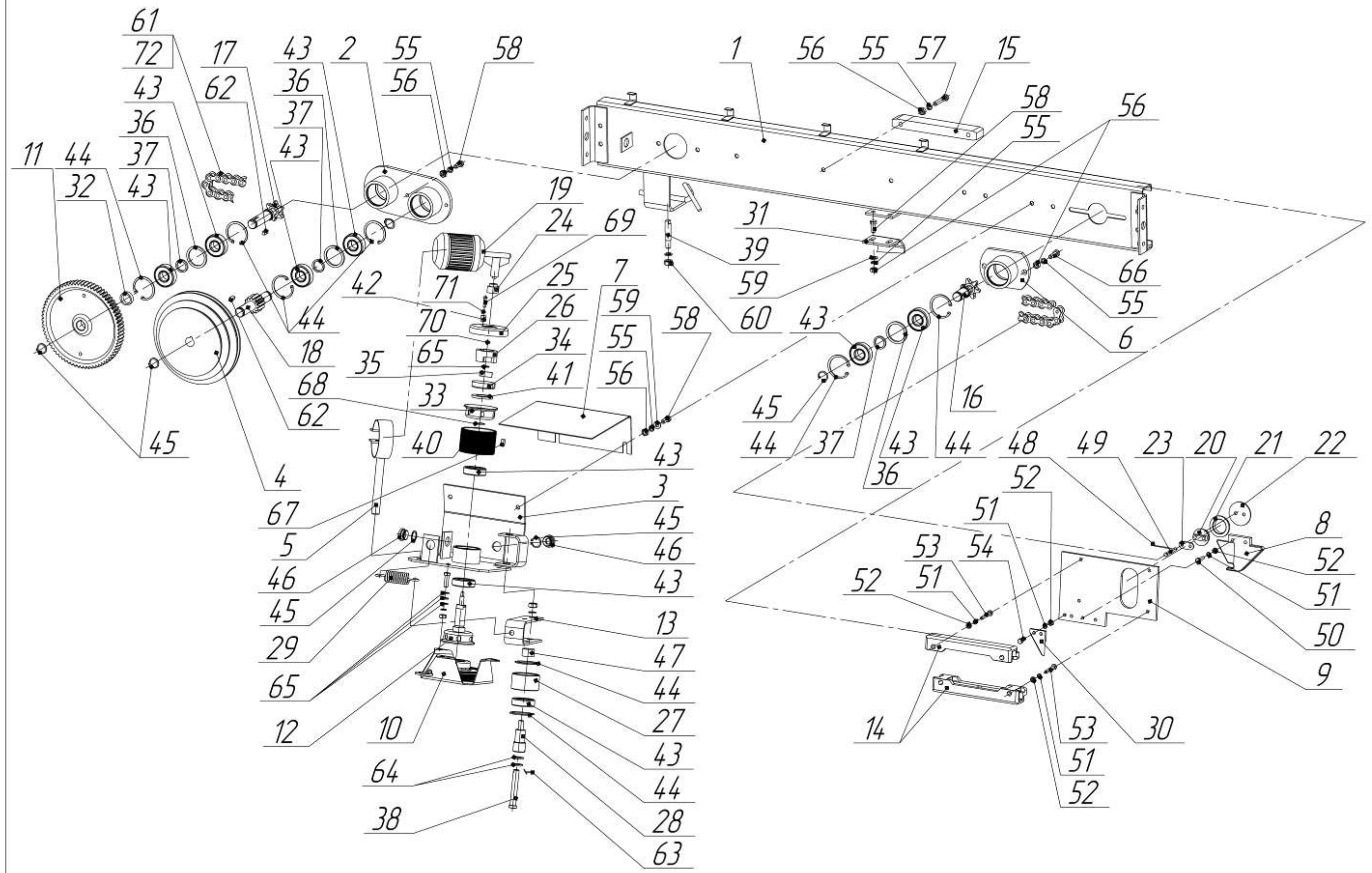


№ поз.	Обозначение	Наименование	Количество	Примечание
1	2	3	4	5
Рис. 8	ПРМ-150.02.00.000	Камера передняя		
1	ПРМ-150.02.01.000	Камера передняя	1	
2	ПРМ-150.02.21.000	Валец верхний	1	
3	ПРМ-150.02.22.000	Валец	3	
4	ПРМ-150.02.23.000	Валец	1	
5	ПРМ-150.02.26.000	Валец нижний	1	
6	ПРМ-150.02.20.000	Валец нижний	1	
7	ПРМ-150.02.11.000	Гребенка	1	
8	ПРМ-150.02.10.000	Набиватель	1	
9	ПРМ-150.02.25.000-01	Кронштейн	1	
10	ПРМ-150.02.25.000	Кронштейн	1	
11	ПРМ-150.02.08.000-01	Защелка	1	
12	ПРМ-150.02.08.000	Защелка	1	
13	ПРМ-150.02.14.000-01	Рычаг	1	
14	ПРМ-150.02.14.000	Рычаг	1	
15	ПРМ-150.02.07.000	Тяга	2	
16	ПРМ-150.02.02.020	Диск	11	
17	ПРМ-150.02.13.000	Крышка	2	
18	ПРМ-150.02.02.050	Диск	3	
19	ПРМ-150.02.15.000	Болт	2	
20	ПРМ-150.02.12.000	Корпус подшипника	2	
21	ПР 02.628	Корпус подшипника	2	
22	ПРЛ-1,5.00.00.009А	Корпус подшипника	4	
23	ПРМ-150.02.06.301	Корпус	6	
24	ПРМ-150.02.02.030	Звездочка	2	
25	ПРМ-150.02.04.010	Звездочка	2	
26	ПРМ-150.02.00.302-01	Звездочка	1	
27	ПРМ-150.02.00.302-02	Звездочка	1	
28	ПРМ-150.02.00.302	Звездочка	3	
29	ПРМ-150.02.24.000	Звездочка	1	
30	ПРМ-150.02.00.901	Успокаиватель	1	
31	1580211 ТУ 37.006.084-88	Подшипник	5	
32	1580209 ТУ 37.006.084-88	Подшипник	11	
33	ПРМ-150.02.00.801-01	Втулка	1	
34	ПРМ-150.02.00.801-02	Втулка	1	
35	ПРТ-7А.07.08.301	Кольцо	1	
36	ПР 03.608	Пружина	2	
37	ПР 02.437	Тарелка	4	
38	АВШ 01.617	Пружина	2	
39	МЖТ-10.00.00.616-16	Ось	2	
40	ПРМ-150.02.00.606	Ролик	2	
41	М10-6gx35.56 ГОСТ 7798	Болт	21	
42	10 ГОСТ 6402	Шайба	35	
43	А54 ГОСТ 13942	Кольцо	2	
44	М10-8gx40.56 ГОСТ 7802	Болт	2	
45	ПР 07.423	Шайба	4	
46	12 ГОСТ 6402	Шайба	19	
47	М12-6gx30.56 ГОСТ 7798	Болт	4	
48	А42 ГОСТ 13940	Кольцо	2	
49	16 ГОСТ 6402	Шайба	8	
50	М16-6gx35.56 ГОСТ 7798	Болт	8	
51	М12-8gx35.56 ГОСТ 7802	Болт	6	
52	А.12 ГОСТ 11371	Шайба	8	
53	М12-6Н.6 ГОСТ 5915	Гайка	10	
54	2-16x10x50 ГОСТ 23360-78	Шпонка	2	
55	2-12x8x36 ГОСТ 23360-78	Шпонка	2	
56	2-16x10x63 ГОСТ 23360-78	Шпонка	1	
57	2-14x9x56 ГОСТ 23360-78	Шпонка	3	
58	М10-6gx40.56 ГОСТ 7798	Болт	12	
59	ПРМ-150.02.06.301-01	Корпус	1	
60	ПРМ-150.02.00.801	Втулка	3	
61	ПРМ-150.02.00.328	Корпус подшипника	1	
62	ПРТ-7А.07.08.301-03	Кольцо	1	
63	2-16x10x90 ГОСТ 23360-78	Шпонка	1	
64	А55 ГОСТ 13942	Кольцо	1	
65	А45 ГОСТ 13942	Кольцо	3	
66	М12-6gx45.56 ГОСТ 7798	Болт	9	
67	М16-6Н.6 ГОСТ 5915	Гайка	4	
68	6,3x40 ГОСТ 397	Шплинт	2	
69	3,2x18 ГОСТ 397	Шплинт	2	
70	ПР 07.423	Шайба	4	
71	А.24 ГОСТ 11371	Шайба	2	

Рис. 8

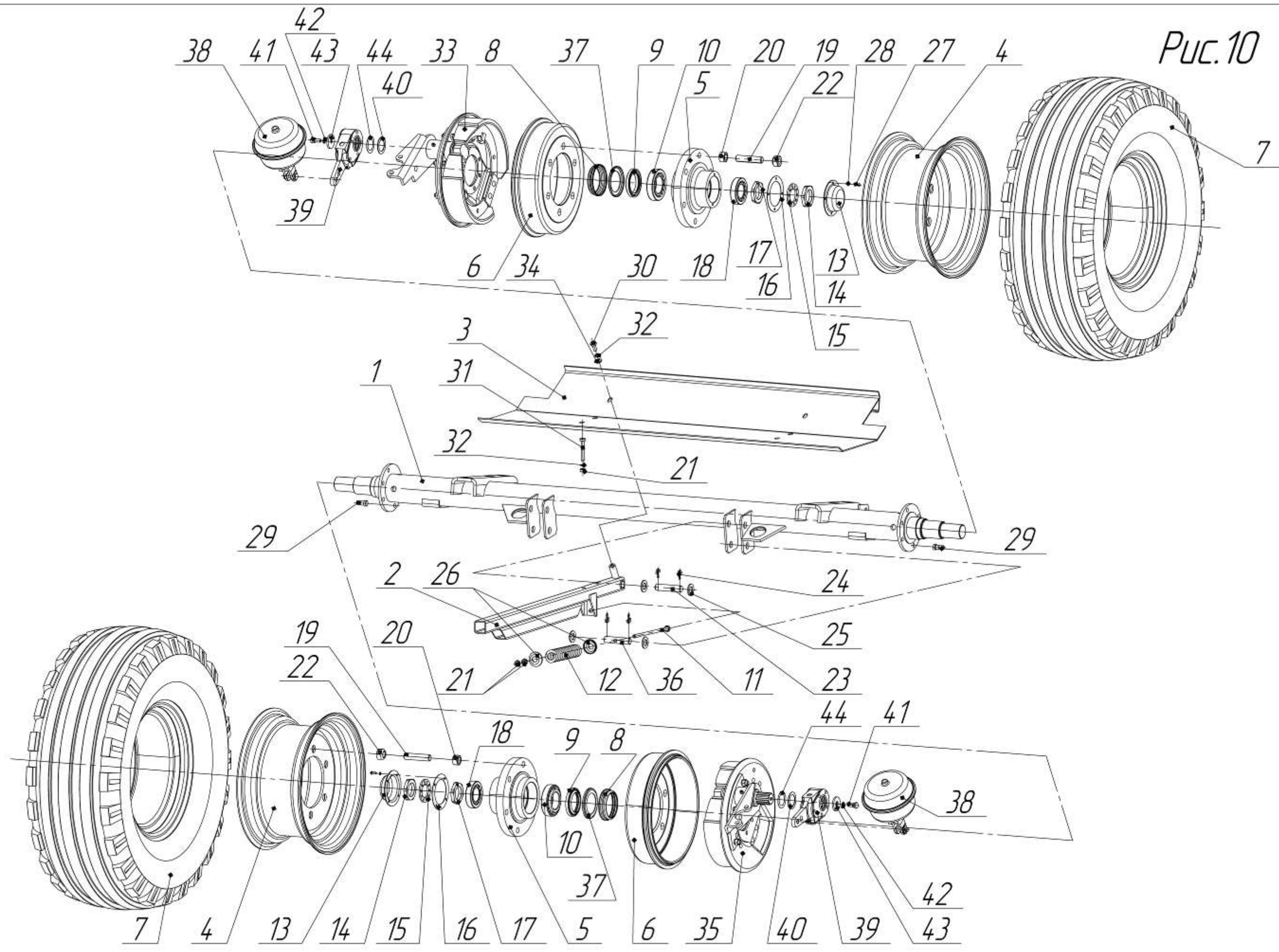


№ поз.	Обозначение	Наименование	Количество	Примечание
1	2	3	4	5
Рис. 9	ПРМ-150.19.00.000	Аппарат обматывающий		
1	ПРМ-150.19.01.000	Панель	1	
2	ПР 08.050А	Фланец подшипников	1	
3	ПР 13.040	Кронштейн привода	1	
4	ПР 13.00.004	Шкив	1	
5	ПР 14.350	Хомут	1	
6	ПР 08.020А	Корпус подшипника	1	
7	ПРМ-150.19.00.401	Щиток	1	
8	ПР 13.301	Поводок	1	
9	ПР 13.414	Плата	1	
10	ПР 08.070А	Механизм возвратный	1	
11	ПР 13.005	Шестерня	1	
12	ПР 13.00.290	Ось привода	1	
13	ПР 13.415	Скоба	1	
14	ПР 13.003	Полоз	2	
15	ПР 08.001	Делитель	1	
16	ПР 08.604	Ось-звездочка	1	
17	ПР 08.603	Ось-шестерня	1	
18	ПР 08.602	Вал-шестерня	1	
19	ПР 14.360	Электродвигатель	1	
20	ПР 08.619	Спецзвено	1	
21	ПР 08.809	Ролик	1	
22	ПР 08.413	Шайба	1	
23	ПР 08.422	Звено соединительное	1	
24	ПР 14.00.303А	Муфта	1	
25	ПР 13.406	Крышка	1	
26	ПР 13.002	Каретка	1	
27	ПР 13.804	Прижим	1	
28	ПР 13.604	Ось	1	
29	ПР 08.614А	Пружина	1	
30	ПР 13.453	Нож	1	
31	ПР 13.452	Упор	1	
32	ПР 08.805А	Втулка распорная	1	
33	ПР 13.447	Стакан	1	
34	ПР 13.405	Колпачек	1	
35	ПР 08.415А	Язычек	1	
36	ПР 08.807	Кольцо	3	
37	ПР 08.803А	Втулка распорная	3	
38	МЖТ-10.00.00.616-06	Ось	1	
39	ПР-1.4.01.04.601	Ограничитель	1	
40	ПР 13.060	Ролик	1	
41	А.24.37 ГОСТ 11371-78	Шайба	1	
42	ПР 13.00.638	Втулка	2	
43	180204 ГОСТ 8882-75	Подшипник	9	
44	А47 ГОСТ 13943	Кольцо	8	
45	А20 ГОСТ 13942	Кольцо	6	
46	ПР 08.609А	Глазок шпагата	2	
47	ПРТ-7А.07.03.801	Втулка	1	
48	ПР 08.621	Замок	1	
49	ПР 08.616А	Ось	2	
50	М6-6gx25 ГОСТ 7798	Болт	2	
51	6 ГОСТ 6402	Шайба	8	
52	М6-6Н ГОСТ 5915	Гайка	8	
53	М6-6gx40 ГОСТ 7798	Болт	4	
54	М6-6gx20 ГОСТ 7798	Болт	2	
55	8 ГОСТ 6402	Шайба	11	
56	М8-6Н ГОСТ 5915	Гайка	11	
57	М8-6gx45 ГОСТ 7796	Болт	2	
58	М8-6gx20 ГОСТ 7796	Болт	7	
59	А.8.37 ГОСТ 11371	Шайба	4	
60	М10-6Н ГОСТ 5915	Гайка	1	
61	ПР-19.05-31,8 ГОСТ 13568-97	Цепь		n=95зв.
62	2-6x6x14 ГОСТ 23360-78	Шпонка	3	
63	2x20.4 ГОСТ 397-79	Шплинт	1	
64	А.12.37 ГОСТ 11371	Шайба	2	
65	А.8.37 ГОСТ 11371	Шайба	10	
66	М8-6gx25 ГОСТ 7805	Болт	2	
67	2-6x6x14 ГОСТ 23360-78	Шпонка	1	
68	ПР 13.636	Кольцо	1	
69	А.М5-6gx20 ГОСТ 17473	Винт	2	
70	М5-6Н ГОСТ 5915	Гайка	1	
71	5 ГОСТ 6402	Шайба	2	
72	ПР 08.422	Звено соединительное	1	



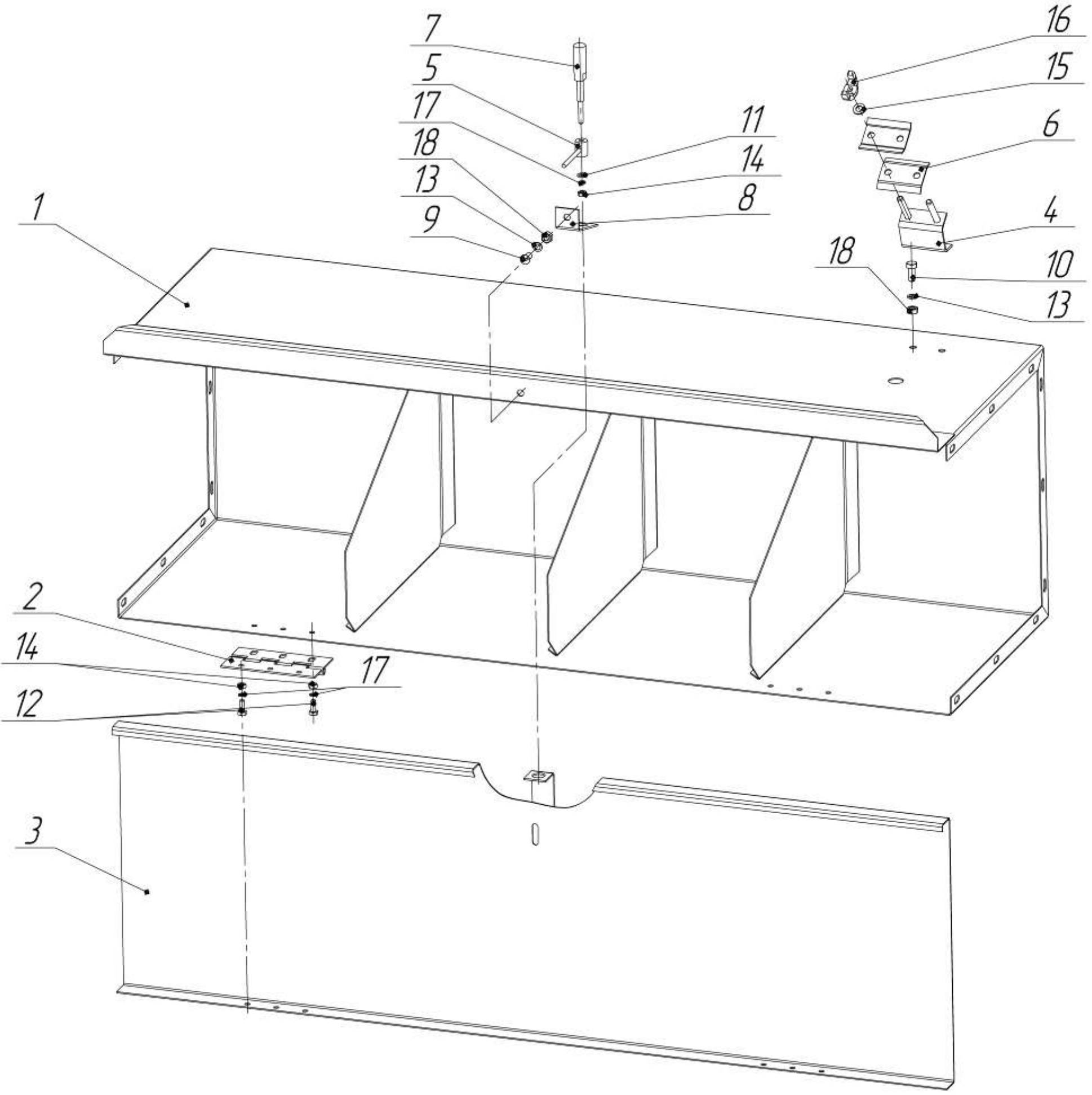
№ поз.	Обозначение	Наименование	Количество	Примечание
1	2	3	4	5
Рис. 10		<u>Основание камеры</u>		
1	ПРМ-150.04.01.000	Ось	1	
2	ПРМ-150.25.00.000	Балка	2	
3	ПРМ-150.24.00.000	Скат	1	
4	ПМТ 01.03.100-02	Колесо W8-16	2	
5	ПС-2,5.01.02.102	Ступица	2	
6	ПС-2,5.01.02.101	Барабан	2	
7	13,0/75-16 Бел-76 Н10ТУРБ14762133.083-98	Шина пневматическая	2	
8	ПС-2,5.01.02.402	Обойма	2	
9	2.2-65x90-1 ГОСТ 8752-79	Манжета	2	
10	7511А ГОСТ 27365-87	Подшипник	2	
11	ПР-1,4.00.07.000	Тяга	2	
12	ПР 03.608	Пружина	2	
13	Н 130.05.403	Крышка	2	
14	Н 130.05.605	Гайка	2	
15	Н 130.05.402	Шайба	2	
16	Н 130.05.001	Прокладка	2	
17	Н 130.05.030	Гайка со штифтом	2	
18	7509А ГОСТ 27365-87	Подшипник	2	
19	ПС-2,5.01.02.606	Шпилька	12	
20	М20x1,5-6Н.6 ГОСТ 5915	Гайка	12	
21	М10-6Н.6 ГОСТ 5915	Гайка	8	
22	ПС-2,5.01.02.604	Гайка колеса правого	12	
23	2-20 h11x90 ГОСТ 9650	Ось	2	
24	4x36 ГОСТ 397	Шплинт	8	
25	2-20 h11x90 ГОСТ 9650	Ось	2	
26	ПР 02.437	Тарелка	4	
27	А.М6-6gx16 ГОСТ 17473	Винт	8	
28	6 ГОСТ 6402	Шайба	8	
29	ПС-2,5.01.02.603	Болт	12	
30	М10-6gx25.56 ГОСТ 7798	Болт	2	
31	М10-6gx65.56 ГОСТ 7798	Болт	4	
32	10 ГОСТ 6402	Шайба	6	
33	330x70-13У1 105.042.09.000-28 ТУ 23.7.086-004-89	Тормоз	1	
34	А.10 ГОСТ 11371	Шайба	6	
35	330x70-12У1 105.042.09.000-26 ТУ 23.7.086-004-89	Тормоз	1	
36	ПР-1,4.00.00.603	Ось	2	
37	ПС-2,5.01.02.404	Кольцо	2	
38	100.351.9010-01 ОСТ 37.001.228-96	Камера тормозная	2	
39	500-3501136-05 ТУ 23.7.086.020-90	Рычаг регулировочный	2	
40	Н 129.00.419-01	Прокладка	2	
41	086СХ12,8-06.611	Болт специальный	2	
42	10 ГОСТ 6402	Шайба	2	
43	086СХ12,8-06.421	Шайба	2	
44	Н 129.00.419	Прокладка	2	

Рис. 10



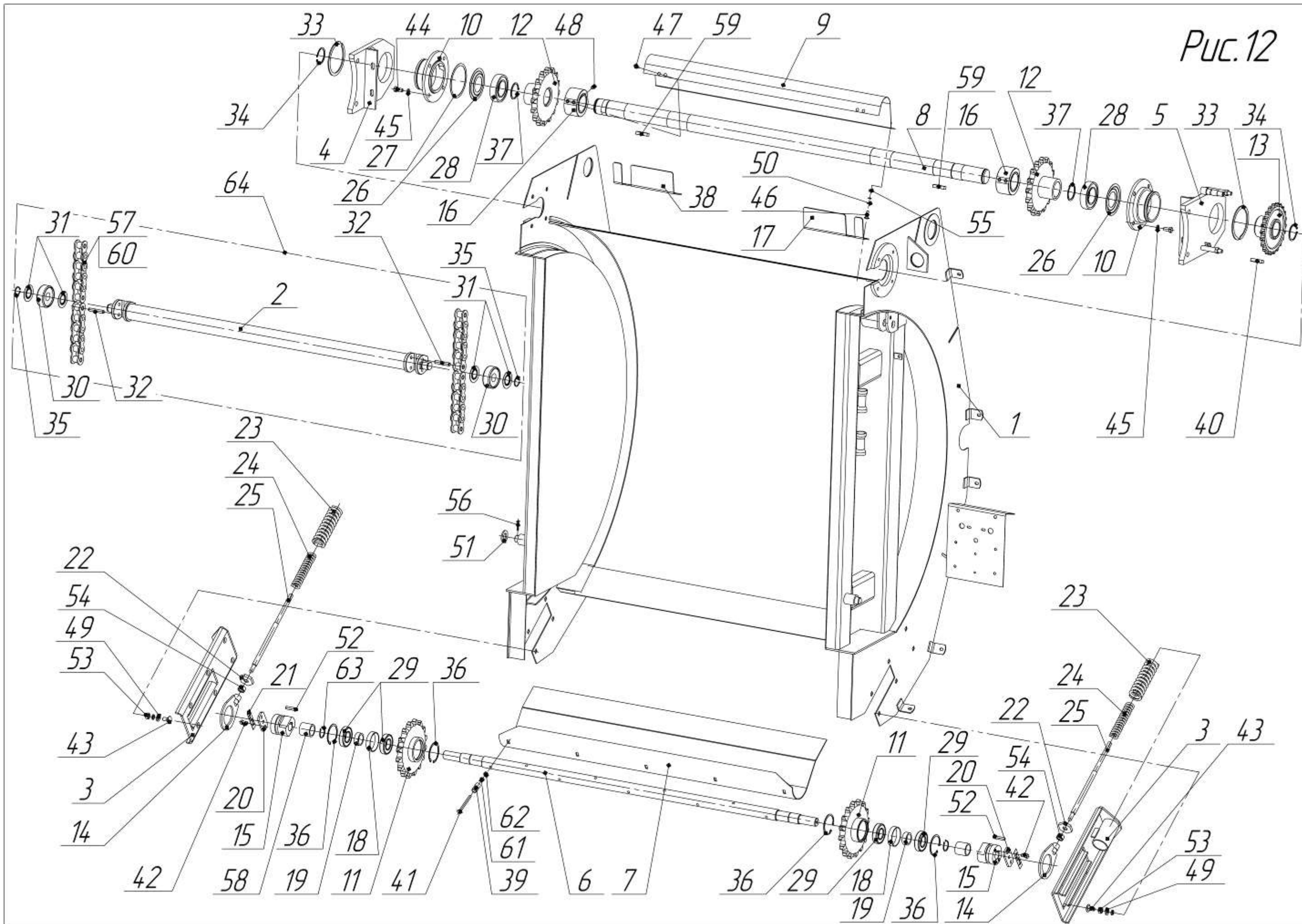
№ поз.	Обозначение	Наименование	Количество	Примечание
1	2	3	4	5
<u>Рис. 11</u>	<u>ПРМ-150.18.00.000</u>	<u>Ящик</u>		
1	ПРМ-150.18.01.000	Ящик	1	
2	ПРЛ-1,5.45.01.000	Шарнир	2	
3	ПРМ-150.18.02.000	Крышка	1	
4	ПРЛ-1,5.33.02.010	Кронштейн	1	
5	ПРМ-150.18.03.000	Рукоятка	1	
6	ПРЛ-1,5.33.02.002	Пластина	2	
7	ПРМ-150.18.00.601	Фиксатор	1	
8	ПРМ-150.18.00.401	Пластина	1	
9	В.М8-6gx16.56 ГОСТ 17473	Винт	1	
10	М8-6gx20.56 ГОСТ 7798	Болт	2	
11	А.6.31 ГОСТ 11371-78	Шайба	1	
12	М6-6gx16 ГОСТ 7798	Болт	12	
13	8 ГОСТ 6402	Шайба	3	
14	М6-6Н.04 ГОСТ 5915	Гайка	13	
15	С.8.31 ГОСТ 11371	Шайба	2	
16	ПРТ-10.00.403	Гайка-барашек	2	
17	6 ГОСТ 6402	Шайба	13	
18	М8-6Н.04 ГОСТ 5915	Гайка	3	

Рис. 11

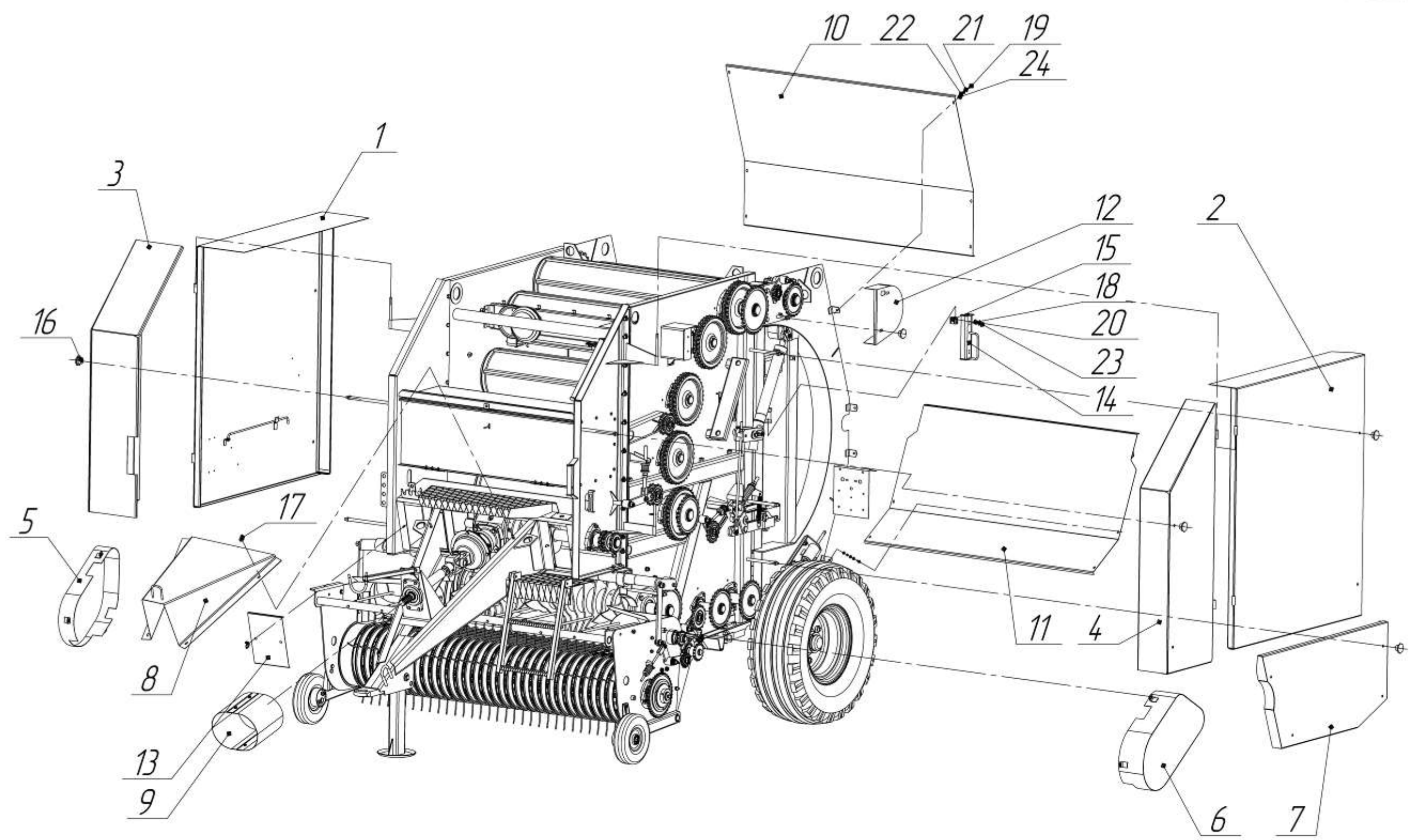


№ поз.	Обозначение	Наименование	Количество	Примечание
1	2	3	4	5
Рис. 12	ПРМ-150.03.00.000	Камера задняя		
1	ПРМ-150.03.01.000	Камера задняя	1	
2	ПРМ-150.03.11.010	Скалка	21	
3	ПР-1,4.52.08.000	Основание	2	
4	ПРМ-150.03.05.000-01	Кронштейн	1	
5	ПРМ-150.03.05.000	Кронштейн	1	
6	ПР-1,4.52.02.601	Ось	1	
7	ПР-1,4.03.02.401	Кожух	1	
8	ПРМ-150.03.02.601	Вал	1	
9	ПР-1,4.02.00.402	Чистик	1	
10	ПРМ-150.03.04.000	Корпус	2	
11	ПР 03.00.200-02	Звездочка	2	
12	ПР 02.00.700-02	Звездочка	2	
13	ПРМ-150.03.03.000	Звездочка	1	
14	ПРМ-150.03.10.000	Серьга с вставкой	2	
15	ПР-1,4.52.00.602	Втулка	2	
16	ПР 02.00.800	Подшипник	2	
17	ПР 02.463-01	Чистик	1	
18	ПР 03.803А	Втулка	2	
19	ПР 03.803А-01	Втулка	2	
20	ПР-1,4.52.00.402	Шайба	2	
21	ПР-1,4.52.00.401	Шайба стопорная	2	
22	ПР-1,4.52.00.605	Гайка	2	
23	ПР-1,4.52.00.603	Пружина	2	
24	ПР-1,4.52.00.604	Пружина	2	
25	ПР-1,4.52.00.606	Шпилька	2	
26	ПРМ-150.03.00.403	Шайба защитная	2	
27	ПРМ-150.03.00.402	Шайба	1	
28	1580211 ТУ 37.006.084-88	Подшипник	2	
29	180207 ГОСТ 8882-75	Подшипник	4	
30	180706Кс17	Подшипник	42	
31	ПР 26.00.401	Шайба защитная	84	
32	ПРМ-150.03.11.601	Валик	84	
33	А110 ГОСТ 13940	Кольцо	2	
34	А55 ГОСТ 13942	Кольцо	2	
35	А30 ГОСТ 13942	Кольцо	42	
36	А72 ГОСТ 13943	Кольцо	4	
37	С55 ГОСТ 13942	Кольцо	2	
38	ПР 02.463	Чистик	1	
39	ПР 03.804	Втулка	9	
40	2-16x10x45 ГОСТ 23360-78	Шпонка	2	
41	М8-8gx90 ГОСТ 7802	Болт	9	
42	М10-6gx20.56 ГОСТ 7796	Болт	6	
43	М12-8gx25.56 ГОСТ 7802	Болт	12	
44	М12-6gx25.56 ГОСТ 7796	Болт	8	
45	12 ГОСТ 6402	Шайба	20	
46	М8-8gx25.56 ГОСТ 7802	Болт	7	
47	М8-6gx16.56 ГОСТ 7796	Болт	4	
48	1.2.Ц6 ГОСТ 19853-74	Масленка	2	
49	А.12 ГОСТ 11371	Шайба	12	
50	А.8 ГОСТ 11371	Шайба	7	
51	А.24 ГОСТ 11371	Шайба	2	
52	2-8x7x45 ГОСТ 23360-78	Шпонка	2	
53	М12-6Н.6 ГОСТ 5915	Гайка	12	
54	М16-6Н.6 ГОСТ 5915	Гайка	2	
55	М8-6Н.6 ГОСТ 5915	Гайка	7	
56	5x32 ГОСТ 397	Шплинт	2	
57	ПР-38,1-127 ГОСТ 13568-97	Цепь		n=208зв.
58	ПР-1,4.52.00.801	Втулка	2	
59	2-16x10x45 ГОСТ 23360-78	Шпонка	2	
60	С-ПР-38,1-127 ГОСТ 13568-97	Звено	2	
61	А.8.01.08кп.019 ГОСТ 11371-78	Шайба	9	
62	М8-DIN985	Гайка	9	
63	А35 ГОСТ 13942	Кольцо	2	
64	ПРМ-150.03.11.000	Прессующий механизм	1	

Рис. 12

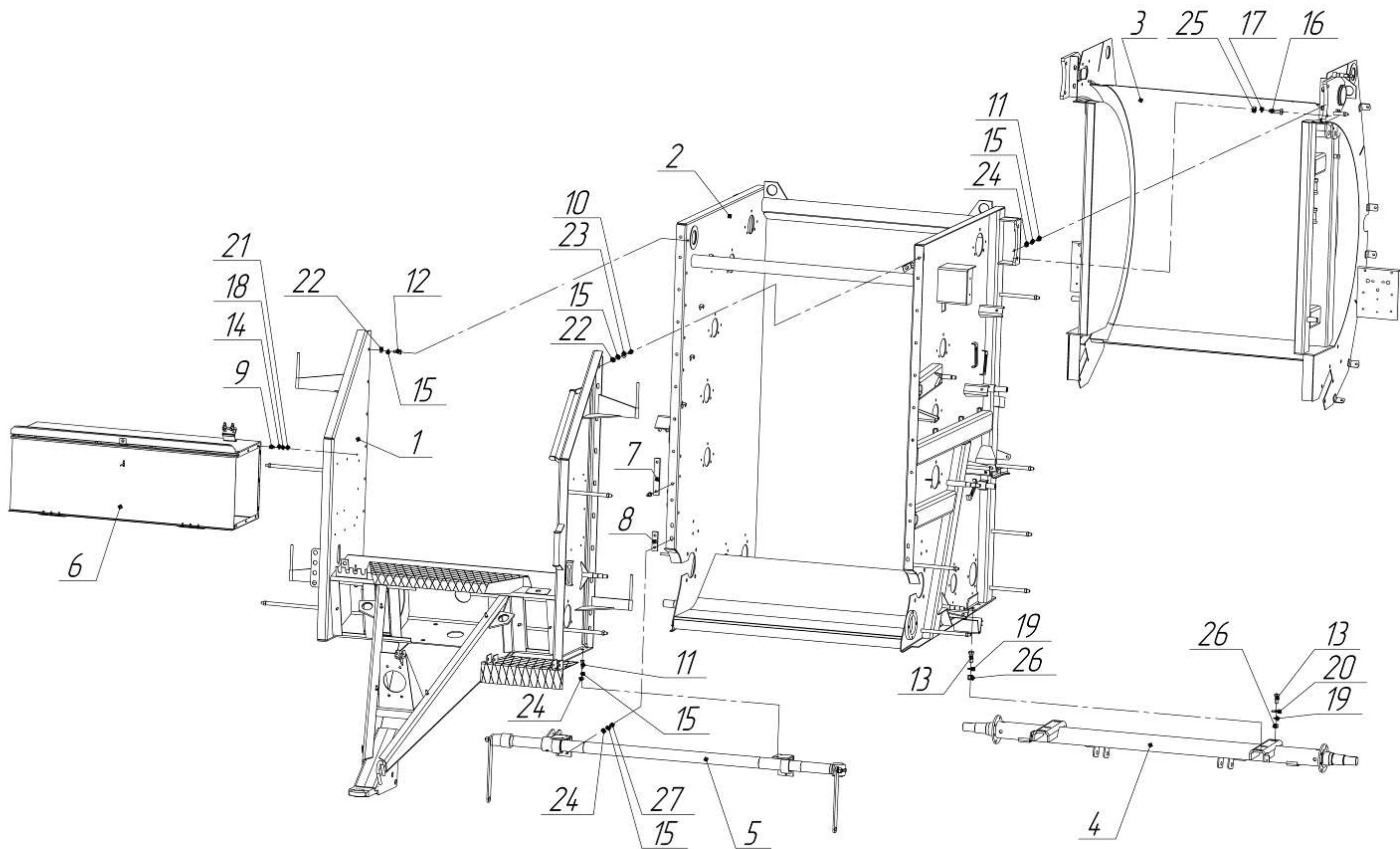


№ поз.	Обозначение	Наименование	Количество	Примечание
1	2	3	4	5
<u>Рис. 13</u>		<u>Ограждения</u>		
1	ПРМ-150.30.00.000	Щиток боковой правый	1	
2	ПРМ-150.28.00.000	Щиток боковой левый	1	
3	ПРМ-150.29.00.000	Щиток передний	1	
4	ПРМ-150.27.00.000	Щиток передний левый	1	
5	ПРМ-150.33.00.000	Щиток подборщика правый	1	
6	ПРМ-150.34.00.000	Щиток подборщика левый	1	
7	ПРМ-150.32.00.000	Щиток нижний	1	
8	ПР-1,8.02.00.000	Кожух	1	
9	КДН 23.020	Кожух	1	
10	ПРМ-150.00.00.409	Щит верхний	1	
11	ПРМ-150.26.00.000	Щит нижний	1	
12	ПРМ-150.31.00.000	Щиток верхний	1	
13	ПРМ-150.00.00.406	Крышка	2	
14	ПР 02.300А	Кронштейн	2	
15	ПР 02.442	Пружина	4	
16	ПР-1,4.00.08.001	Ручка	14	
17	ПРТ-10.00.403	Гайка-барашек	8	
18	А.М6-6gx16 ГОСТ 17473	Винт	8	
19	М8-6gx20.56 ГОСТ 7798	Болт	10	
20	6 ГОСТ 6402	Шайба	8	
21	А.8 ГОСТ 11371	Шайба	20	
22	8 ГОСТ 6402	Шайба	10	
23	М6-6Н ГОСТ 5915	Гайка	8	
24	М8-6Н.6 ГОСТ 5915	Гайка	10	



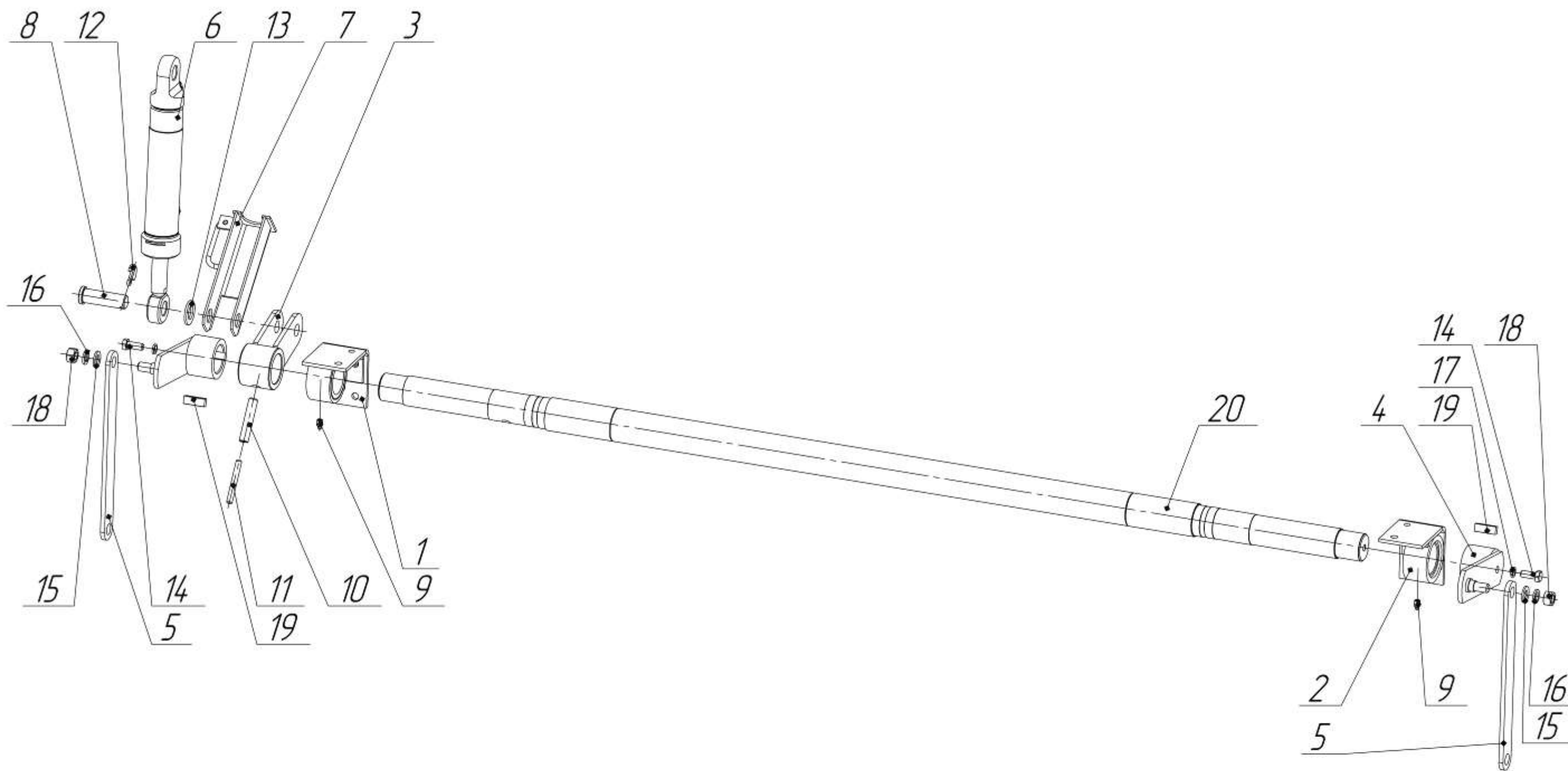
№ поз.	Обозначение	Наименование	Количество	Примечание
1	2	3	4	5
<u>Рис. 14</u>		<u>Сборка лобовины, камер и основания</u>		
1	ПРМ-150.01.01.000	Лобовина	1	
2	ПРМ-150.02.01.000	Камера передняя	1	
3	ПРМ-150.03.01.000	Камера задняя	1	
4	ПРМ-150.04.01.000	Ось	1	
5	ПРМ-150.12.00.000	Механизм подъема подборщика	1	
6	ПРМ-150.18.00.000	Ящик	1	
7	ПРМ-150.00.00.402	Накладка	4	
8	ПРМ-150.00.00.401	Накладка	4	
9	M8-6gx20.56 ГОСТ 7798	Болт	18	
10	M12-6gx40.56 ГОСТ 7798	Болт	14	
11	M12-6gx35.56 ГОСТ 7798	Болт	10	
12	M12-6gx30.56 ГОСТ 7798	Болт	22	
13	2M16-6gx45 ГОСТ 7798	Болт	6	
14	A.8 ГОСТ 11371	Шайба	18	
15	12 ГОСТ 6402	Шайба	50	
16	M16-6gx55.56 ГОСТ 7798	Болт	4	
17	16 ГОСТ 6402	Шайба	4	
18	8 ГОСТ 6402	Шайба	18	
19	A.16 ГОСТ 11371	Шайба	6	
20	ПС-30.01.04.414	Шайба	2	
21	M8-6H.6 ГОСТ 5915	Гайка	18	
22	M12-6H.6 ГОСТ 5915	Гайка	14	
23	A.12 ГОСТ 11371	Шайба	20	
24	M12-6H.6 ГОСТ 5915	Гайка	32	
25	M16-6H.6 ГОСТ 5915	Гайка	4	
26	M16-6H ГОСТ 5918	Гайка	6	
27	M12-6gx32.56 ГОСТ 7798	Болт	2	

Рис. 14

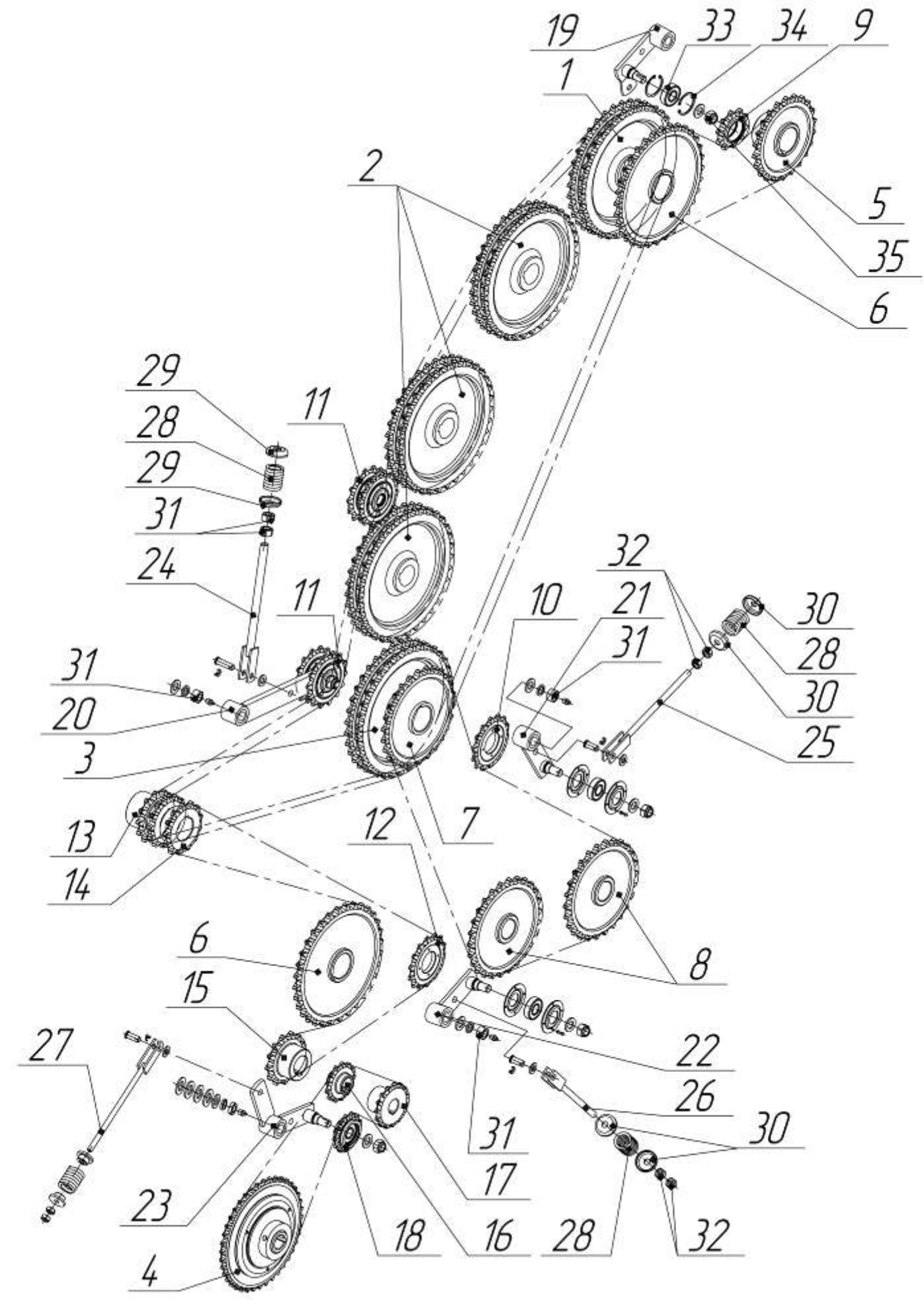


№ поз.	Обозначение	Наименование	Количество	Примечание
1	2	3	4	5
<u>Рис. 15</u>	<u>ПРМ-150.12.00.000</u>	<u>Механизм подъема подборщика</u>		
1	ПРМ-150.12.03.000	Опора	1	
2	ПРМ-150.12.03.000-01	Опора	1	
3	ПРМ-150.12.04.000	Кронштейн	1	
4	ПРМ-150.12.02.000	Рычаг	2	
5	ПРМ-150.12.00.401	Тяга	2	
6	ПР 22.00.000	Гидроцилиндр 3-50x28	1	
7	КПП-3,1.52.00.000	Фиксатор	1	
8	МЖТ-10.00.00.616-18	Ось	2	
9	1.2.Ц6 ГОСТ 19853-74	Масленка	2	
10	А.16x80 ГОСТ 14229-93	Штифт	1	
11	А.10x80 ГОСТ 14229-93	Штифт	1	
12	6,3x50 ГОСТ 397	Шплинт	4	
13	А.24 ГОСТ 11371	Шайба	4	
14	М12-6gx30 ГОСТ 7798	Болт	2	
15	А.16.37 ГОСТ 11371	Шайба	2	
16	16 ГОСТ 6402	Шайба	2	
17	12 ГОСТ 6402	Шайба	2	
18	М16-6Н ГОСТ 5915	Гайка	2	
19	2-14x9x40 ГОСТ 23360-78	Шпонка	2	
20	ПРМ-150.12.01.000	Ось	1	

Рис. 15



№ поз.	Обозначение	Наименование	Количество	Примечание
1	2	3	4	5
<u>Рис. 16</u>		<u>Цепные контура</u>		
1	ПРМ-150.02.00.302-01	Звездочка	1	
2	ПРМ-150.02.00.302	Звездочка	3	
3	ПРМ-150.02.00.302-02	Звездочка	1	
4	ПРЛ-1,5.73.00.000	Муфта предохранительная	1	
5	ПРМ-150.03.03.000	Звездочка	1	
6	ПРМ-150.02.02.030	Звездочка	2	
7	ПРМ-150.02.24.000	Звездочка	1	
8	ПРМ-150.02.04.010	Звездочка	2	
9	ГВР 420.01.602	Звездочка	1	
10	Н 206.08.001А	Звездочка	1	
11	ПРМ-150.14.03.401	Звездочка	4	
12	ПРМ-150.14.01.401	Звездочка	1	
13	ПРМ-150.01.04.602	Звездочка	1	
14	ПРМ-150.01.04.603	Звездочка	1	
15	ПРМ-150.06.00.608	Звездочка	1	
16	ПРМ-150.06.00.602	Звездочка	2	
17	ПРМ-150.06.00.606	Звездочка	1	
18	ПРЛ-1,5.74.00.602	Звездочка	2	
19	ПРМ-150.15.01.000	Кронштейн	1	
20	ПРМ-150.14.04.010	Кронштейн	1	
21	ПРЛ-1,5.74.00.030-02	Кронштейн	1	
22	ПРЛ-1,5.74.00.030-03	Кронштейн	1	
23	ПРМ-150.06.10.010	Кронштейн	1	
24	ПРМ-150.16.00.000-01	Тяга	1	
25	ПРМ-150.16.00.000	Тяга	1	
26	ПРМ-150.16.00.000-02	Тяга	1	
27	КПП-3,1.01.04.120	Тяга	1	
28	ПРТ-7А.07.00.603	Пружина	3	
29	ПР 02.437	Тарелка	2	
30	ПРЛ-1,5.00.00.402	Тарелка	4	
31	М16-6Н.6 ГОСТ 5915	Гайка	5	
32	М12-6Н.6 ГОСТ 5915	Гайка	4	
33	180204 ГОСТ 8882-75	Подшипник	1	
34	А47 ГОСТ 13943	Кольцо	2	
35	650-29.01.012	Гайка	1	



№ поз.	Обозначение	Наименование	Количество	Примечание
1	2	3	4	5
<u>Рис. 17</u>		<u>Система автоматизированного контроля</u>		
1	М6-6gx30.56 ГОСТ 7796	Болт	1	
2	ПР 14.360	Электродвигатель	1	
3	ПР 14.350	Хомут	1	
4	6 ГОСТ 6402	Шайба	1	
5	М6-6Н.6 ГОСТ 5915	Гайка	1	
6	М16-6Н.6 ГОСТ 5915-70	Гайка	1	
7	ПР 14.004	Хомут	16	
8		Провод питающий	1	
9	РИДН.685624.501	Кабель	1	
10		Пульт индикации	1	
11	РИДП.648141.501	Датчик	1	
12	ТУ 37.001.402-73	Выключатель ВК-415	3	
13		Шайба	2	
14		Гайка	2	
15		Гайка	2	
16		Гайка	1	

