

ОАО «БОБРУЙСКАГРОМАШ»

КАТАЛОГ  
сборочных единиц и деталей

ПОЛУПРИЦЕП  
самосвальный тракторный ПСТ-6



2008 г.

Рис. №	Поз. №	Обозначение	Наименование	Кол.	Примечание
1	2	3	4	5	6
1	1	ПСТ-6.09.00.000	Система тормозная	1	См. Рис. 3
	2	ПСТ-6.10.00.000-01	Жгут проводов	1	
	3	ПСТ-6А.24.00.000 или КГЦ 80.50.000-12 ТУ РБ 00918241.164-99	Гидроцилиндр	2	
	4	МЖК-7.01.00.000	Шасси	1	См. Рис. 2
	5	МЖК-7.03.00.000 или МЖК-7.03.00.000-01	Кузов	1	
	6	МЖК-7.04.00.000	Упор	1	
	7	МЖК-7.07.00.000	Ось	2	
	8	-01	Ось	2	
	9	-02	Ось	2	
	10	МЖК-7.08.00.000	Сапун	2	
	11	МЖК-7.12.00.000	Трубопровод	1	
	12	МЖК-7.13.00.000	Трубопровод	1	
	13	РЖТ-12.07.000	Угольник ввертной с гайкой	2	
	14	МЖК-7.00.00.602	Ось	1	
	15	Н 036.23.022	Контргайка	1	
	16	РЖТ-42.00.001	Заглушка	1	
	17	017-021-25-2-4 ГОСТ 18829-73	Кольцо	2	
	18	Тип 12N ГОСТ 9200-2006	Вилка	1	
	19	161.3712 ГОСТ6964-72	Фонарь передний	2	
	20	3222.3731 ТУ РБ 05882559.008-95	Световозвращатель	2	
	21	3232.3731 ТУ РБ 05882559.008-95	Световозвращатель	2	
	22	112.00.005-01 ТУ РБ 600124825.027-2002	Фонарь освещения заднего номерного знака	1	
	23	7303.3716 ТУ РБ 600124825.026-2002	Фонарь задний многофункциональный	2	

1	2	3	4	5	6
1	24	РВД 12.25.20.545 ТУ РБ 700091832.014-2003	Рукава высокого давления	2	L=545 мм
	25	РВД 12.25.20.1245 ТУ РБ 700091832.014-2003	армированные	1	L=1245 мм
	26	УЗ 036.50БМ-03 ТУ ВУ 200167257.077-2005	Устройство запорное	1	

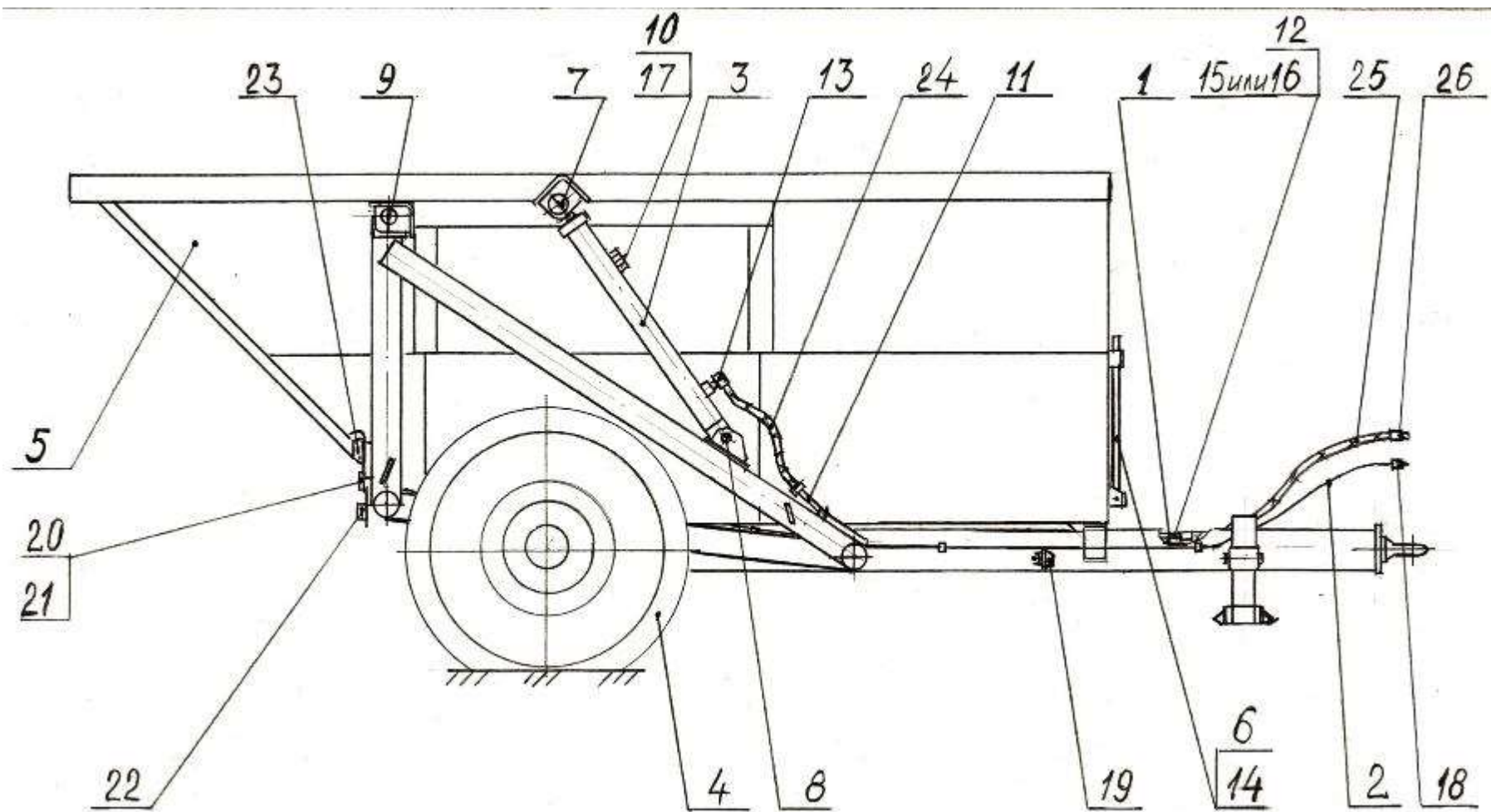


Рисунок 1 – Полуприцеп самосвальный тракторный ПСТ-6

Рис. №	Поз. №	Обозначение	Наименование	Кол.	Примечание
1	2	3	4	5	6
2	1	МЖК-7.01.01.000	Дышло	1	См. Рис. 4
	2	ПРТ-16.05.030-01	Мост с колесами	1	См. Рис. 5

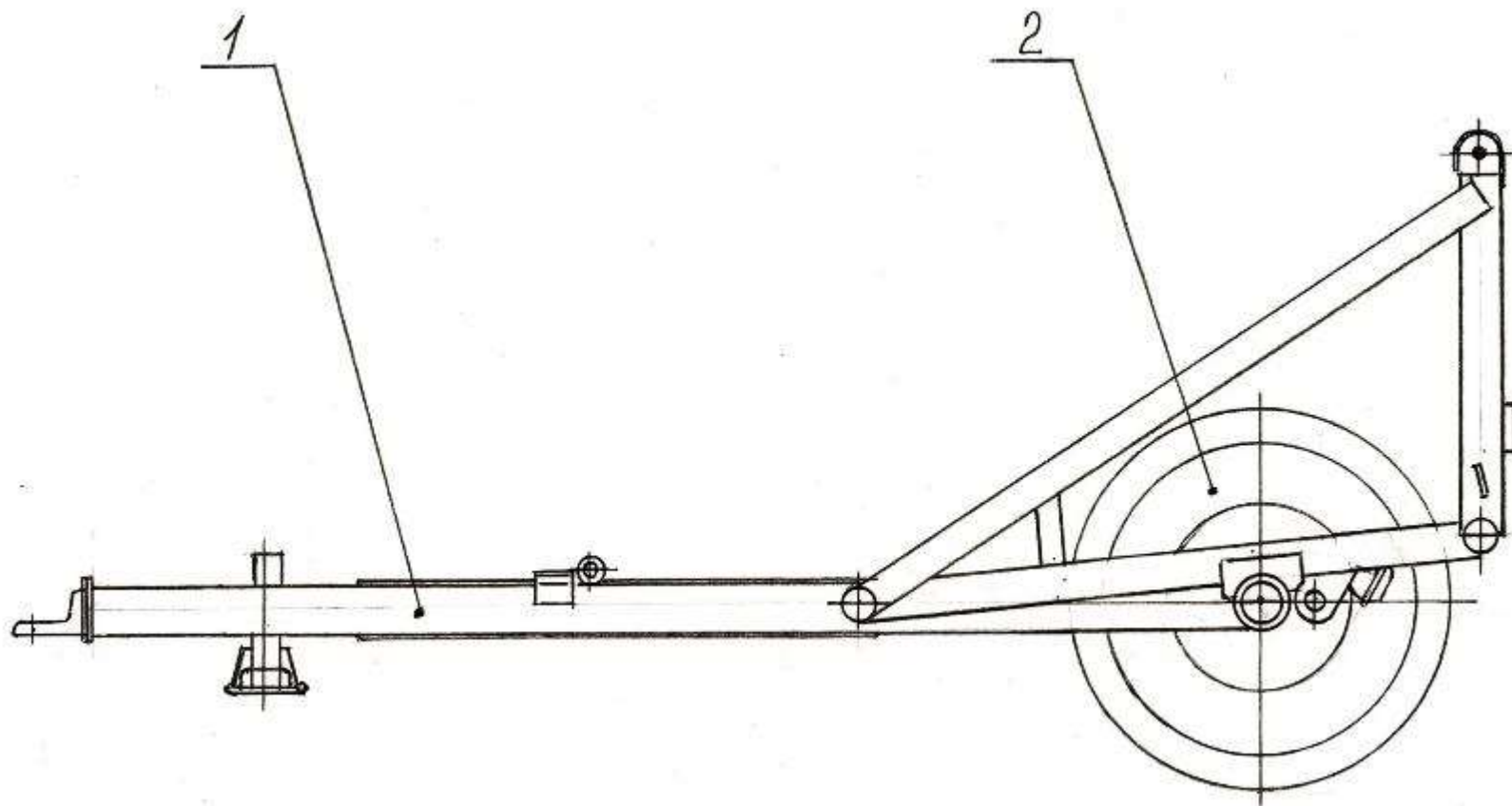


Рисунок 2 – Шасси (МЖК-7.01.00.000)

Рис. №	Поз. №	Обозначение	Наименование	Кол.	Примечание
1	2	3	4	5	6
3	1	ПСТ-6.09.01.000	Трубопровод	1	L=1900 мм
	2	ПСТ-6.09.02.000	Трубопровод	1	
	3	-01	Трубопровод	1	
	4	ПСТ-6.09.05.000	Трубопровод	1	
	5	МЖТ-Ф-6.08.08.000-02	Модуль	1	
	6	ПРТ-7.06.04.000	Угольник ввертной	2	
	7	ПРТ-10.30.020-02	Гайка с винтом	1	
	8	ПРТ-10.30.030	Рукоятка тормоза	1	
	9	ПСТ-6А.01.05.000	Тяга	1	
	10	ПСТ-6.09.00.001	Трос (Канат 6,9-Г-І-Л-О-Н-1770 ГОСТ 2688-80)	1	
	11	МЖТ-10.00.00.616-03	Ось	3	
	12	МТТ-Ф-19.27.00.603	Штуцер	1	
	13	ПСТ-9.01.04.405	Кронштейн	2	
	14	ПСТ-9.01.04.608	Фиксатор	2	
	15	ПРТ-10.13.603	Тройник	1	
	16	ПРТ-10.13.605	Штуцер ввертной 12	1	
	17	ПРТ-10.13.618	Переходник	1	
	18	086 СТ-00.00.603	Штуцер	1	
	19	020-025-30-2-4 ГОСТ 18829-73	Кольцо	4	
	20	013-016-19-2-4 ГОСТ 18829-73	Кольцо	2	
	21	6-12h12x40.35.Ц9хр ГОСТ 9650-80	Ось	1	
	22	105.069.04.000 У1 ТУ 23.7.086-014-90 или 12.351.1310 ОСТ 37.001.085-96	Фильтр магистральный	1	
	23	16x45 ГОСТ 3128-70	Штифт	1	

1	2	3	4	5	6
	24	105.069.51.000 ТУ 23.7.118.343-93	Головка соединительная	1	
	25	105.069.05.000 ТУ 23.7.086-015-90	Клапан контрольного вывода	1	



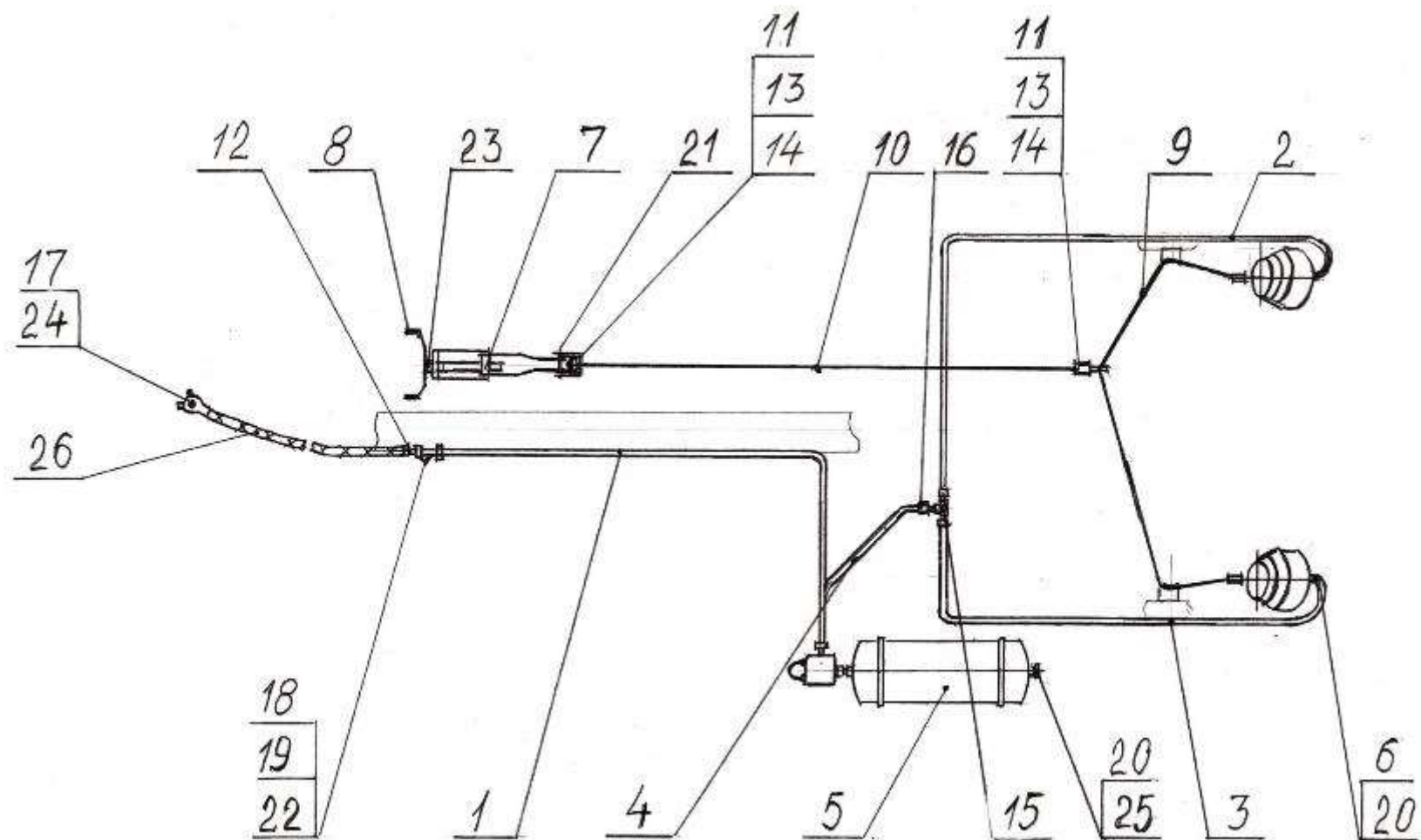


Рисунок 3 – Система тормозная (ПСТ-6.09.00.000)

Рис. №	Поз. №	Обозначение	Наименование	Кол.	Примечание
1	2	3	4	5	6
4	1	МЖК-7.01.01.010	Балка дышла	1	См. Рис. 6
	2	МЖТ-Ф-6.03.06.000	Петля	1	
	3	ПРТ-7.01.05.030	Опора	1	
	4	КОД 27.604	Кольцо	2	
	5	М16х60 ГОСТ 7798-70	Болт	6	
	6	М16 ГОСТ 5915-70	Гайка	6	
	7	16.65Г ГОСТ 6402-70	Шайба	6	
	8	А24 ГОСТ 11371-78	Шайба	2	
	9	2-25h12x130.35.Ц9хр ГОСТ 9650-80	Ось	1	

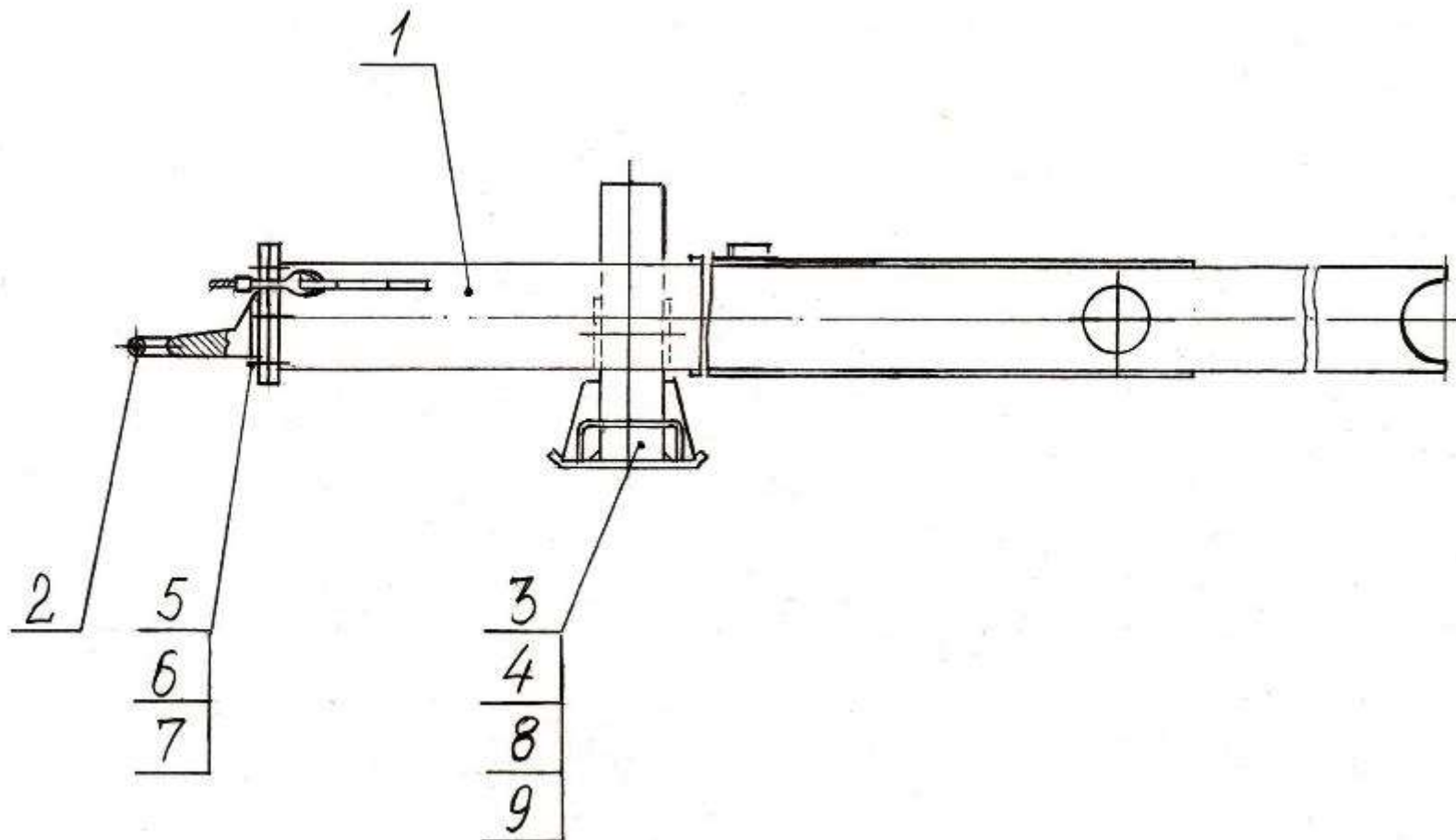


Рисунок 4 – Дышло (МЖК-7.01.01.000)

Рис. №	Поз. №	Обозначение	Наименование	Кол.	Примечание
1	2	3	4	5	6
5	1	ПРТ-16.05.130-01 или ПРТ-16.05.210-01	Балка моста	1	
5а	2	Н 129.00.010	Ступица с барабаном	2	См. Рис. 7
5б	3	Н 129.00.030	Колодка с накладкой	4	См. Рис. 8
5	4	Н 129.00.050 или Н 129.00.050-01	Кронштейн с втулками правый	1	
-//-	5	Н 129.00.070 или Н 129.00.070-01	Кронштейн с втулками левый	1	
5а	6	Н 129.00.100	Гайка	2	
5б	7	Н 129.00.110	Пружина	2	
5а	8	086 СХ 12,8-01.040-01	Сальник	2	
-//-	9	Н 129.00.005	Прокладка	2	
-//-	10	Н 129.00.302	Прижим	12	
-//-	11	Н 129.00.415	Гайка	2	
-//-	12	Н 129.00.416	Крышка	2	
-//-	13	Н 129.00.417	Шайба	2	
-//-	14	Н 129.00.418	Щит	2	
5б	15	-01	Щит	2	
5а	16	Н 129.00.419	Прокладка	2	
-//-	17	-01	Прокладка	2	
-//-	18	Н 129.00.421	Шайба	2	
-//-	19	-01	Шайба	4	
-//-	20	Н 129.00.423	Шайба	2	
5	21	771Б-3502110	Кулак разжимной тормоза	1	
-//-	22	771Б-3502111	Кулак разжимной тормоза	1	
5а	23	Н 129.00.615	Болт стопорный	2	
5б	24	Н 129.00.616	Пружина	4	
-//-	25	Н 129.00.617	Палец	4	

1	2	3	4	5	6
5а	26	Н 129.00.618	Ось колодки	2	См. Рис. 9
-//-	27	Н 129.00.619	Гайка	12	
-//-	28	Н 129.00.803 или ПРТ-10.03.004	Втулка распорная и втулка	2	
-//-	29	105.082.01.070	Рычаг регулировочный	2	
5б	30	Тип 30 30.3519010-30 ОСТ 37.001.228-96	Камера тормозная	2	
5а	31	086 СХ 12,8-06.020	Колесо с шиной	2	
-//-	32	М8х20 ГОСТ 7796-70	Болт	12	
-//-	33	М10х20 ГОСТ 7796-70	Болт	14	
-//-	34	М14х45 ГОСТ 7796-70	Болт	8	
-//-	35	М14 ГОСТ 5915-70	Гайка	8	
-//-	36	8.65Г ГОСТ 6402-70	Шайба	12	
-//-	37	10.65Г ГОСТ 6402-70	Шайба	16	
-//-	38	14.65Г ГОСТ 6402-70	Шайба	8	
-//-	39	038-046-46-2-4 ГОСТ 18829-73	Кольцо	2	
-//-	40	В32 ГОСТ 13940-86	Кольцо	4	
-//-	41	1.3 Ц6 ГОСТ 19853-74	Масленка	2	
-//-	42	7515А ГОСТ 27365-87	Подшипник	2	
-//-	43	7516А ГОСТ 27365-87	Подшипник	2	
5б	44	3,2х20 ГОСТ 397-79	Шплинт	4	

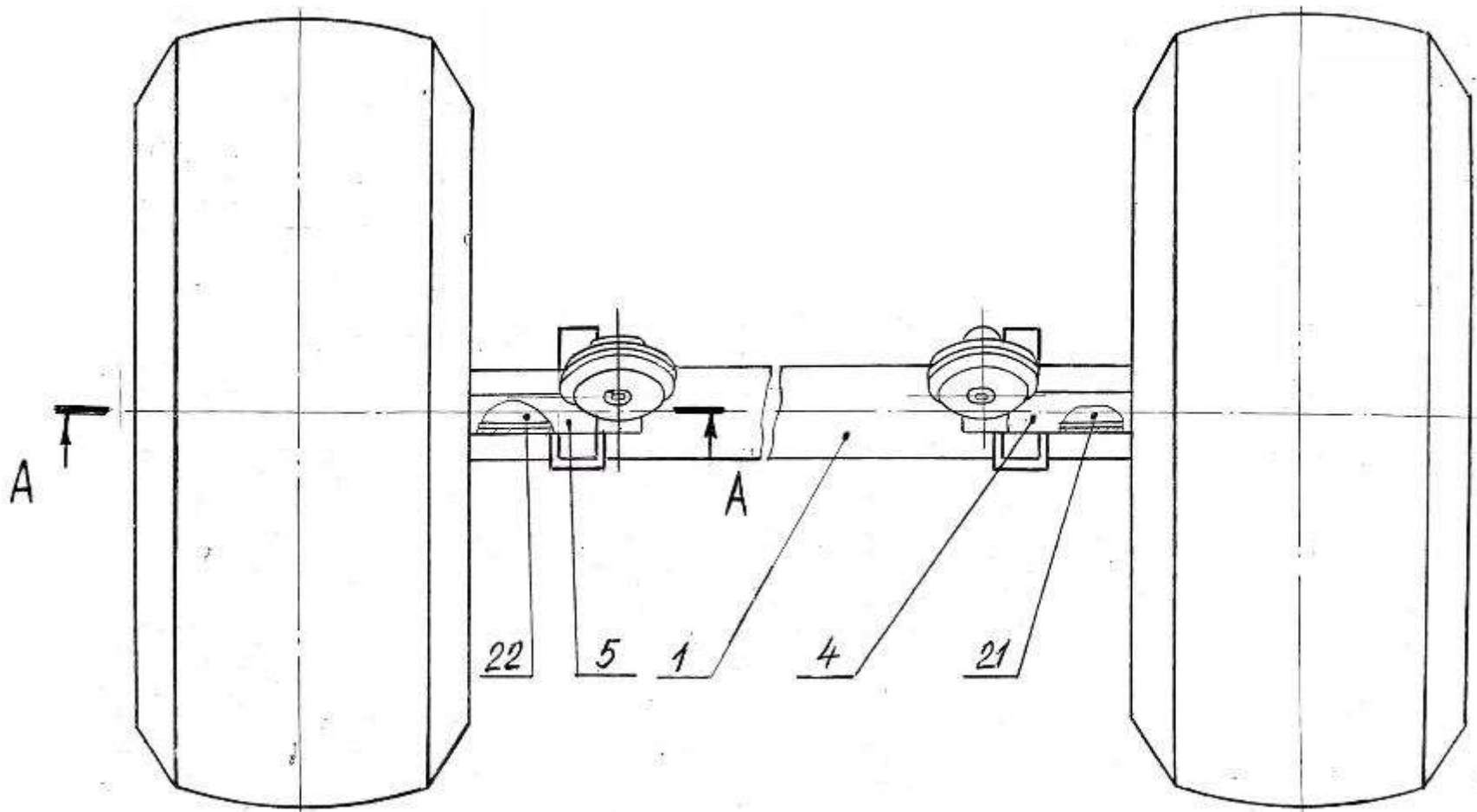


Рисунок 5 – Мост с колесами (РТ-16.05.030-01)

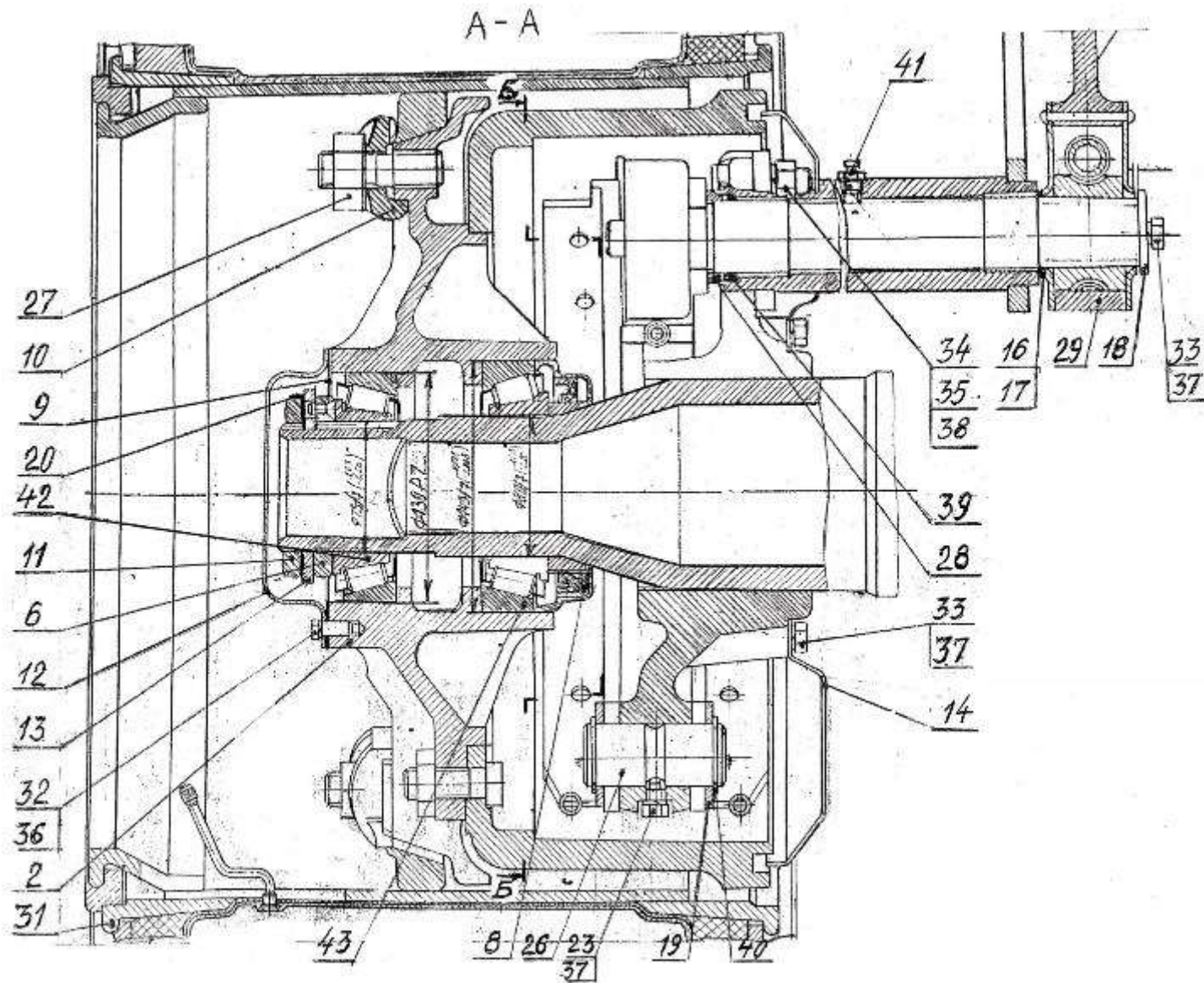


Рисунок 5а – Мост с колесами (РТ-16.05.030-01)

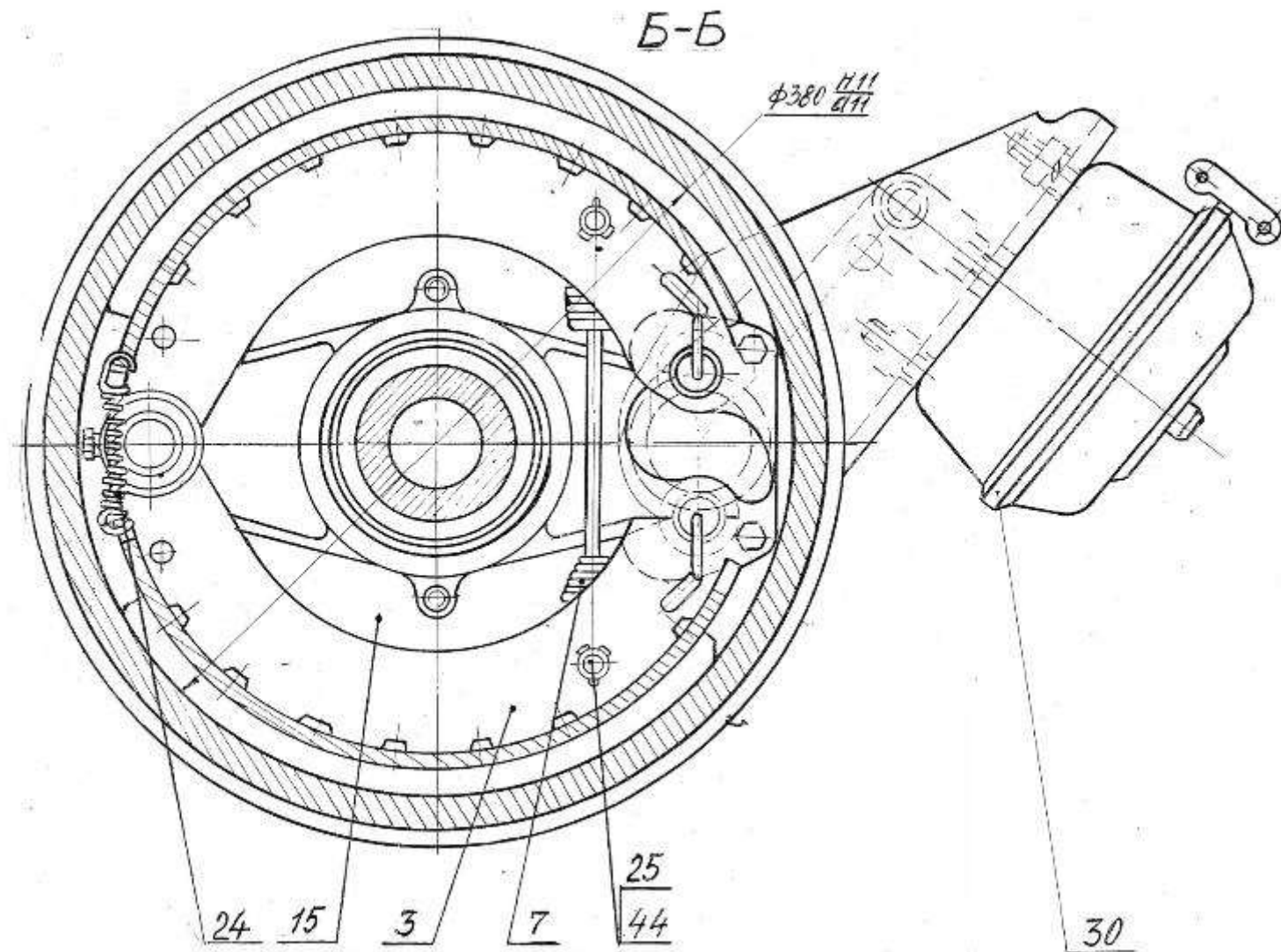


Рисунок 5б – Мост с колесами (PT-16.05.030-01)



Рис. №	Поз. №	Обозначение	Наименование	Кол.	Примечание
1	2	3	4	5	6
6	1	МЖТ-Ф-6.03.06.010	Сухарь с фланцем	1	
	2	МЖТ-Ф-6.03.06.301	Петля поворотная	1	
	3	МЖТ-Ф-6.03.06.302	Гайка	1	
	4	8x90.019 ГОСТ 397-75	Шплинт	1	

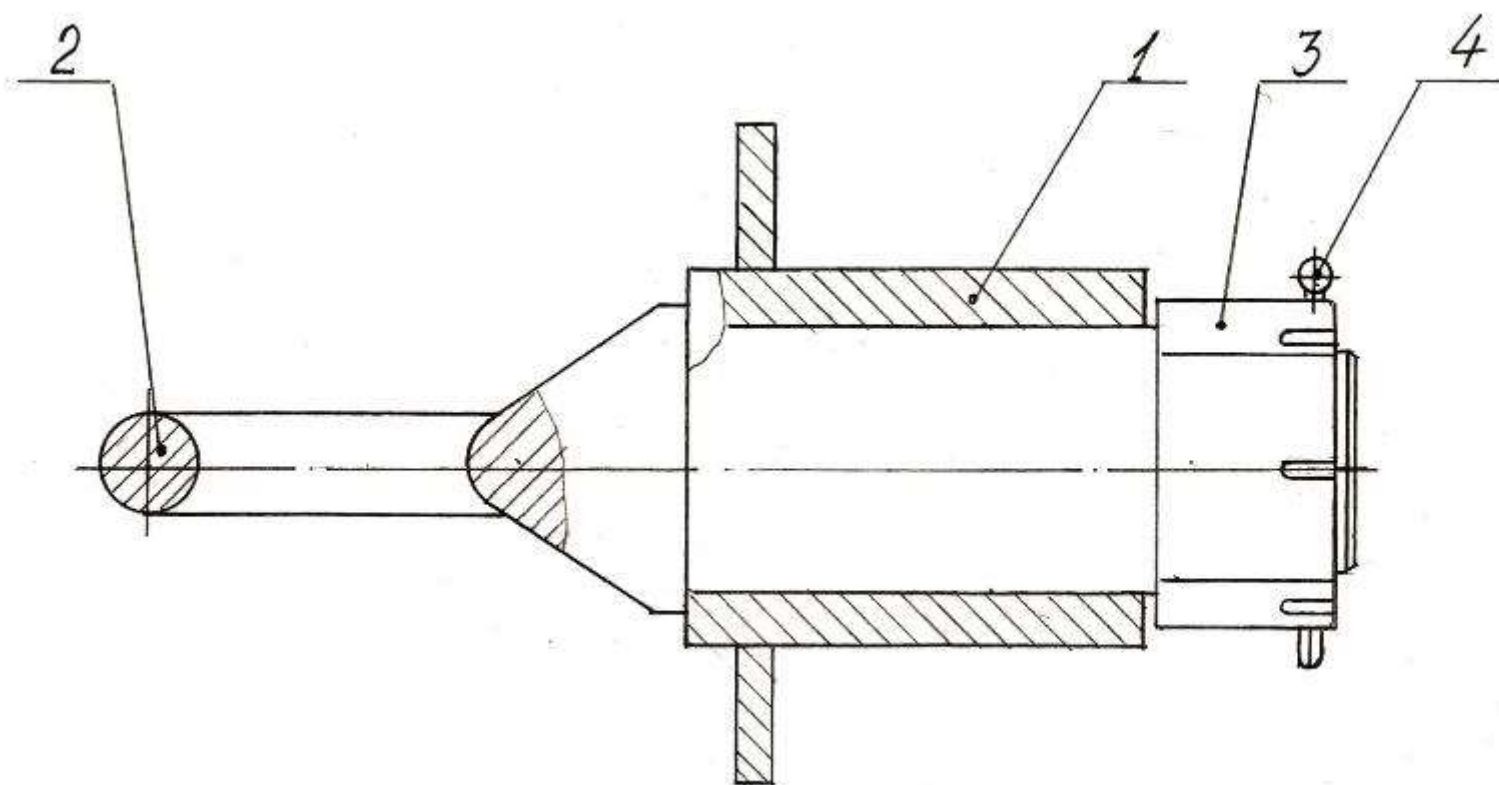


Рисунок 6 – Петля (МЖТ-Ф-6.03.06.000)

Рис. №	Поз. №	Обозначение	Наименование	Кол.	Примечание
1	2	3	4	5	6
7	1	Н 129.00.101	Барaban	1	
	2	Н 129.00.301	Ступица	1	
	3	Н 129.00.601	Шпилька	6	
	4	М16х45 ГОСТ 7808-70	Болт	6	
	5	М6 ГОСТ 5927-70	Гайка	6	

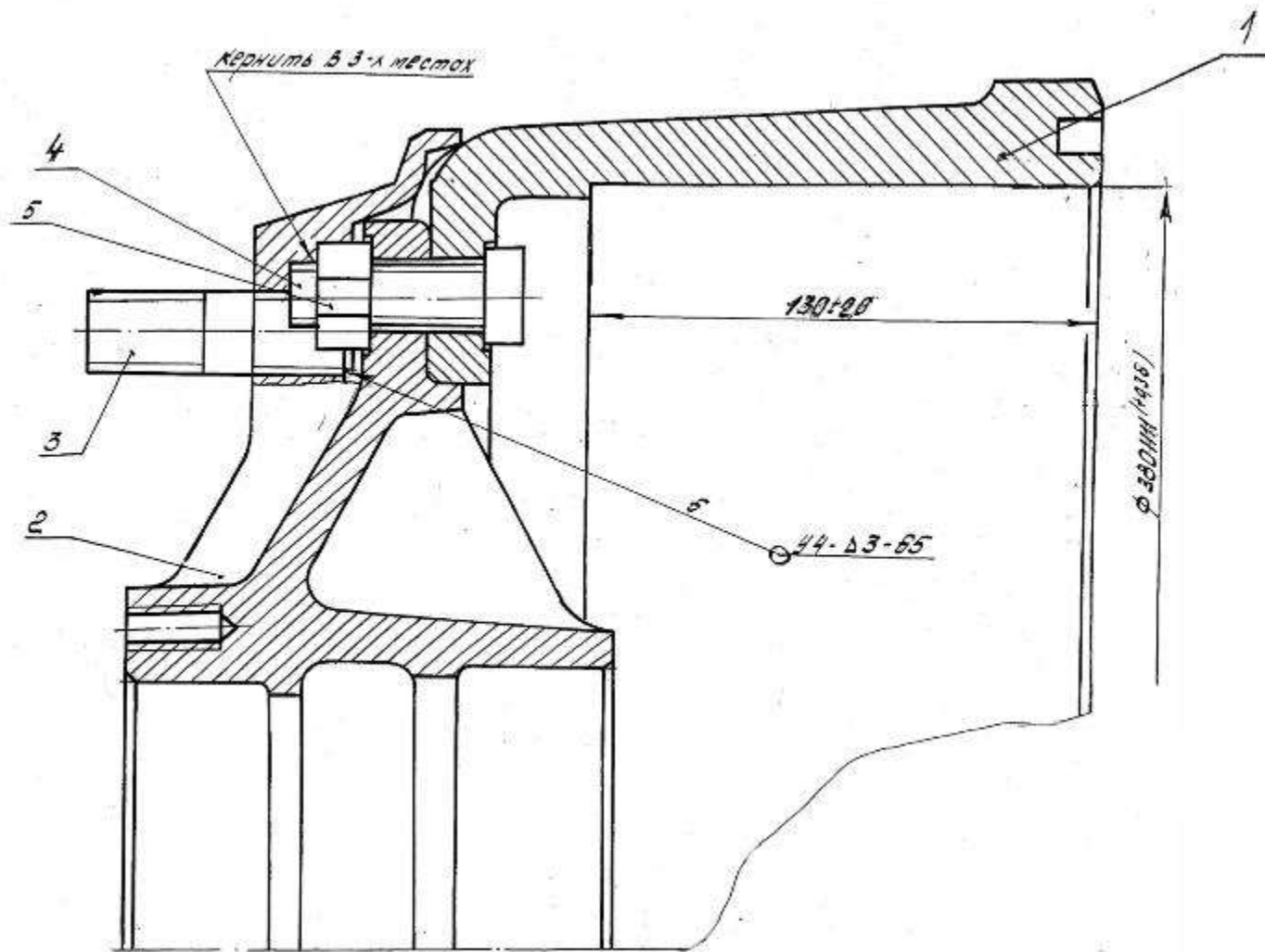


Рисунок 7 – Ступица с барабаном (Н 129.00.010)

Рис. №	Поз. №	Обозначение	Наименование	Кол.	Примечание
1	2	3	4	5	6
8	1	Н 129.00.040	Колодка	1	
	2	Н 129.00.001	Накладка	1	
	3	Н 129.00.602	Ролик	1	
	4	Н 129.00.603	Стопор	1	
	5	2-6x10-620 ГОСТ 12643-67	Заклепка	16	

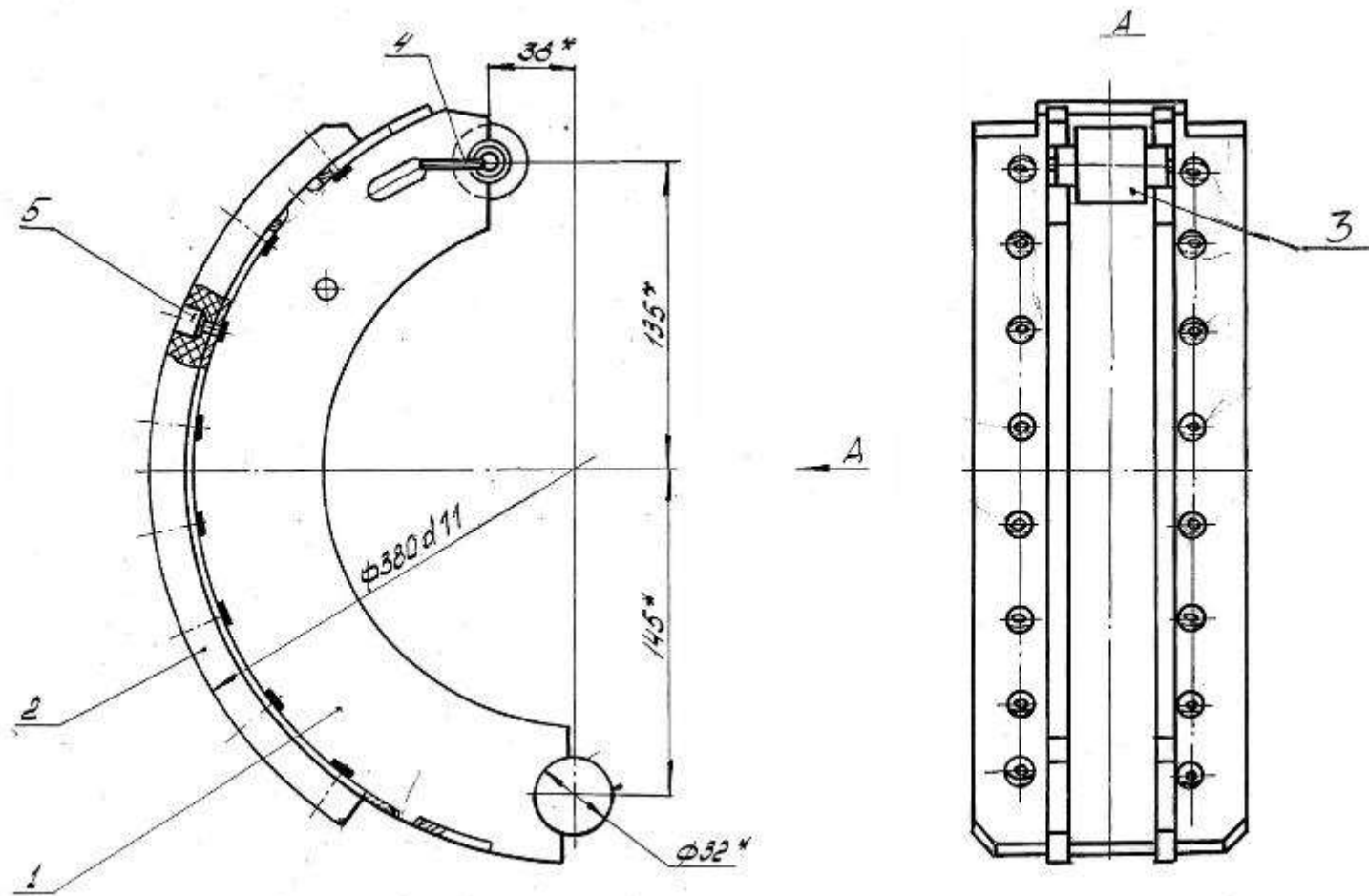


Рисунок 8 – Колодка с накладками (Н 129.00.030)

Рис. №	Поз. №	Обозначение	Наименование	Кол.	Примечание
1	2	3	4	5	6
9	1	394.31 01 012	Колесо 330-462	1	
	2	16,5/70-18НС10 Модель КФ-97 ГОСТ 7463-2003	Шина	1	

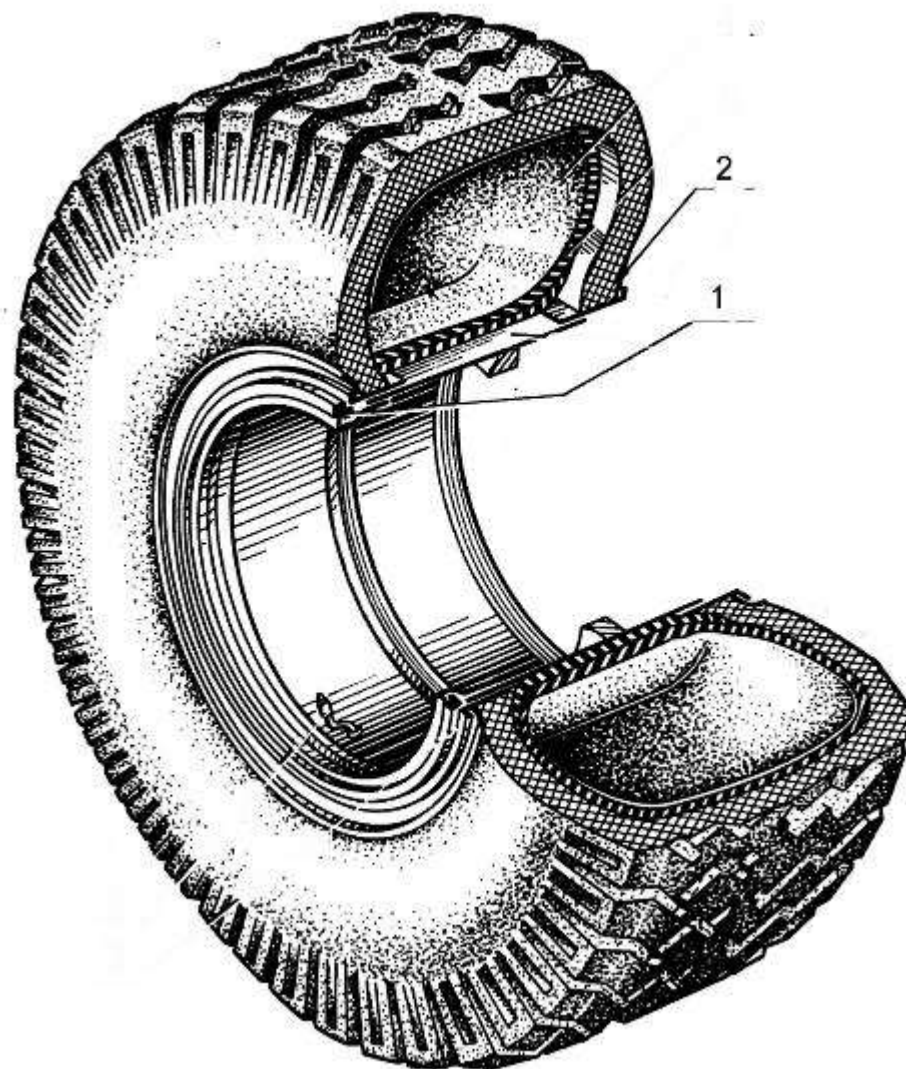


Рисунок 9 – Колесо с шиной (086СХ 12,8-06.020)