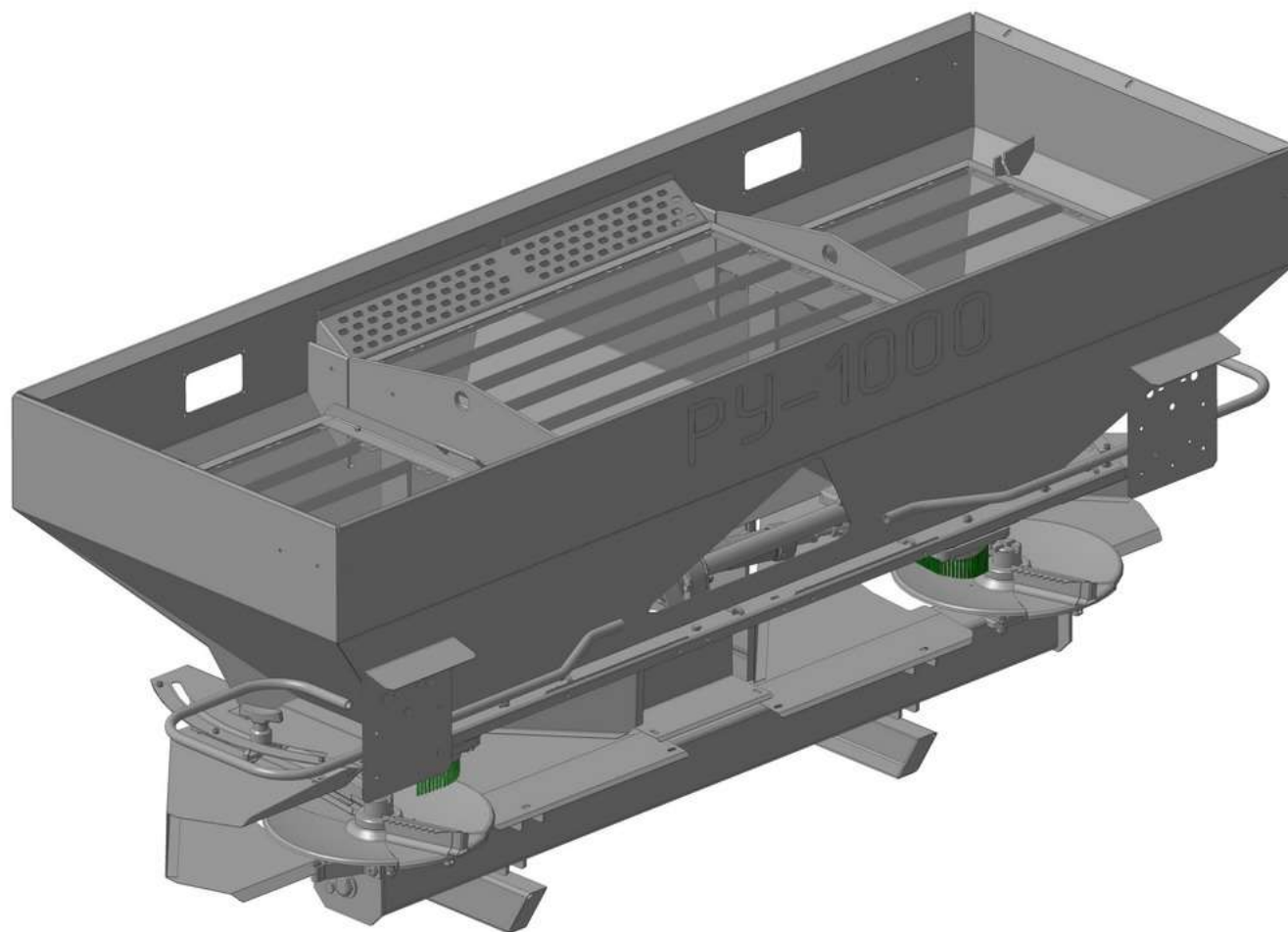


ОАО “Бобруйскагромаш”

# Каталог запасных частей на рассеиватель удобрений минеральных РУ-1000



2013

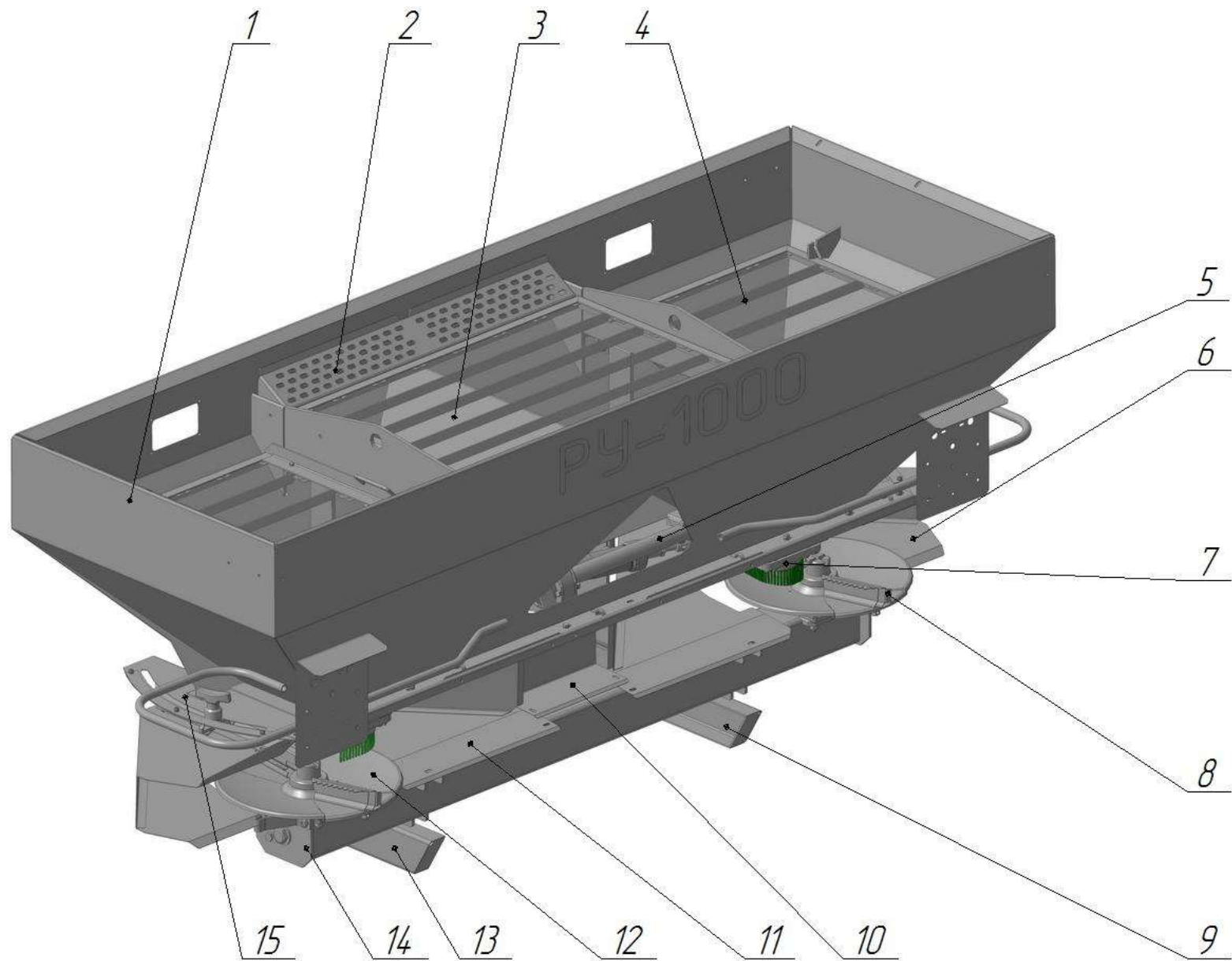


Рисунок 1 – Рассеиватель удобрений минеральных РY-1000

Таблица 1 – Рассеиватель удобрений минеральных РУ-1000

| Позиция | Наименование        | Обозначение      | Количество | Рисунок |
|---------|---------------------|------------------|------------|---------|
| 1       | Бункер с рамой      | РУ-850.01.00.000 | 1          | –       |
| 2       | Решетка             | РУ 00.00.401     | 1          | –       |
| 3       | Решетка центральная | РУ-850.04.00.000 | 1          | –       |
| 4       | Решетка боковая     | РУ-850.05.00.000 | 1          | –       |
| 5       | Вал                 | РУ 09.00.000     | 1          | 8       |
| 6       | Кожух               | РУ 07.00.000-01  | 1          | –       |
| 7       | Узел дозирующий     | РУ 03.00.000-01  | 1          | –       |
| 8       | Метатель            | РУ 04.00.000-01  | 1          | –       |
| 9       | Башмак              | РУ 22.00.000-01  | 1          | –       |
| 10      | Кожух               | РУ 08.00.000     | 1          | –       |
| 11      | Кожух               | РУ 07.00.000     | 1          | –       |
| 12      | Метатель            | РУ 04.00.000     | 1          | 5       |
| 13      | Башмак              | РУ 22.00.000     | 1          | –       |
| 14      | Привод              | РУ 02.00.000     | 1          | 9       |
| 15      | Узел дозирующий     | РУ 03.00.000     | 1          | 7       |

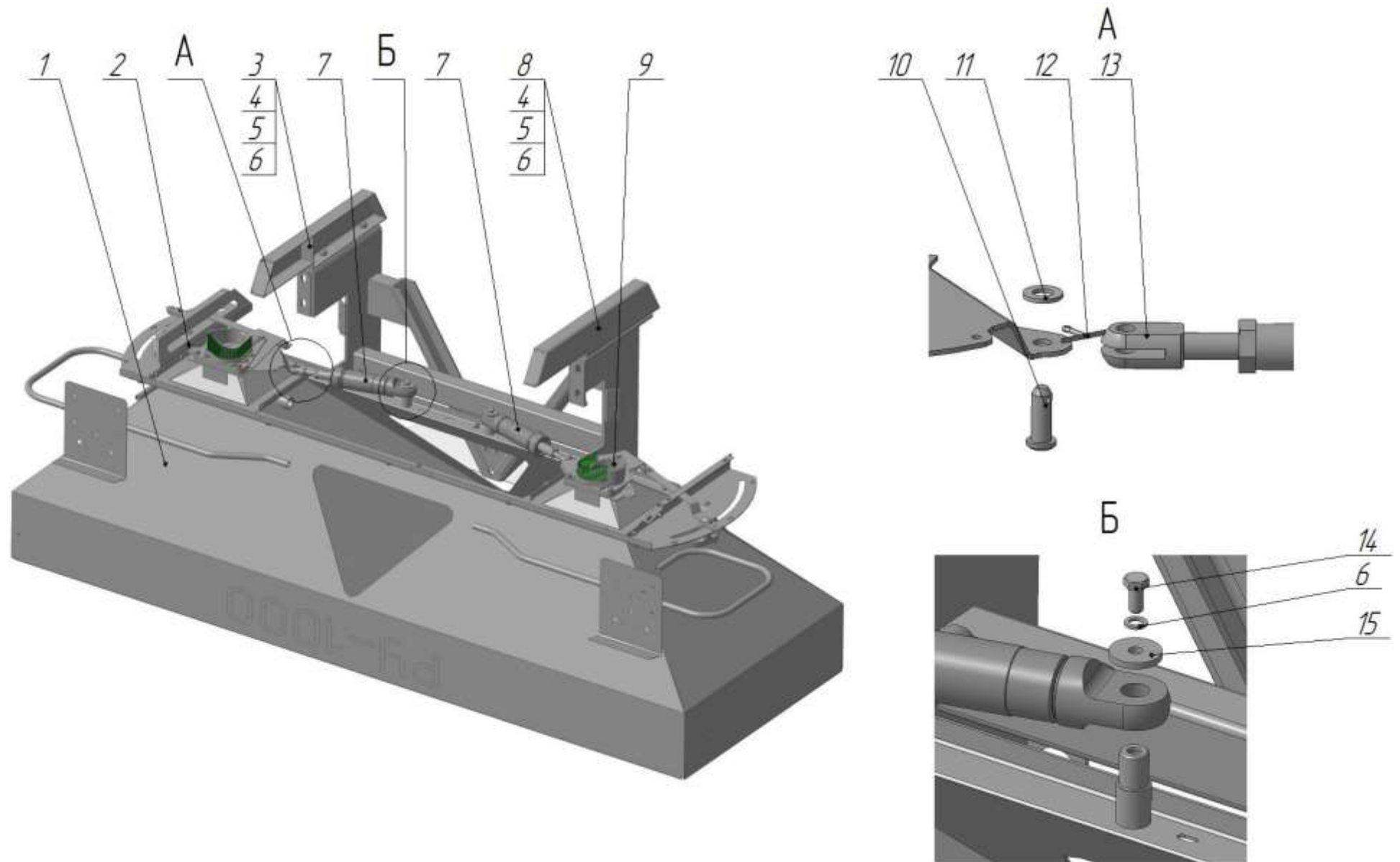


Рисунок 2 – Бункер в сборе с гидроцилиндрами

Таблица 2 – Бункер в сборе с гидроцилиндрами

| Позиция | Наименование        | Обозначение      | Количество |
|---------|---------------------|------------------|------------|
| 1       | Бункер с рамой      | РУ-850.01.00.000 | 1          |
| 2       | Узел дозирующий     | РУ 03.00.000-01  | 1          |
| 3       | Башмак              | РУ 22.00.000-01  | 1          |
| 4       | Болт ГОСТ 7798-70   | M12-6gx30.58.019 | 4          |
| 5       | Гайка ГОСТ 5915-70  | M12-6H.5.019     | 4          |
| 6       | Шайба ГОСТ 6402-70  | 12.65Г.05        | 6          |
| 7       | Цилиндр             | ПР 22.00.000-08  | 2          |
| 8       | Башмак              | РУ 22.00.000     | 1          |
| 9       | Узел дозирующий     | РУ 03.00.000     | 1          |
| 10      | Ось                 | РУ 00.00.605     | 2          |
| 11      | Шайба ГОСТ 11371-78 | A12.01.08кп019   | 2          |
| 12      | Шплинт ГОСТ 397-78  | 3,2x28.019       | 2          |
| 13      | Вилка               | РУ 00.00.613     | 2          |
| 14      | Болт ГОСТ 7798-70   | M12-6gx25.58.019 | 2          |
| 15      | Шайба               | РУ 00.00.403     | 2          |

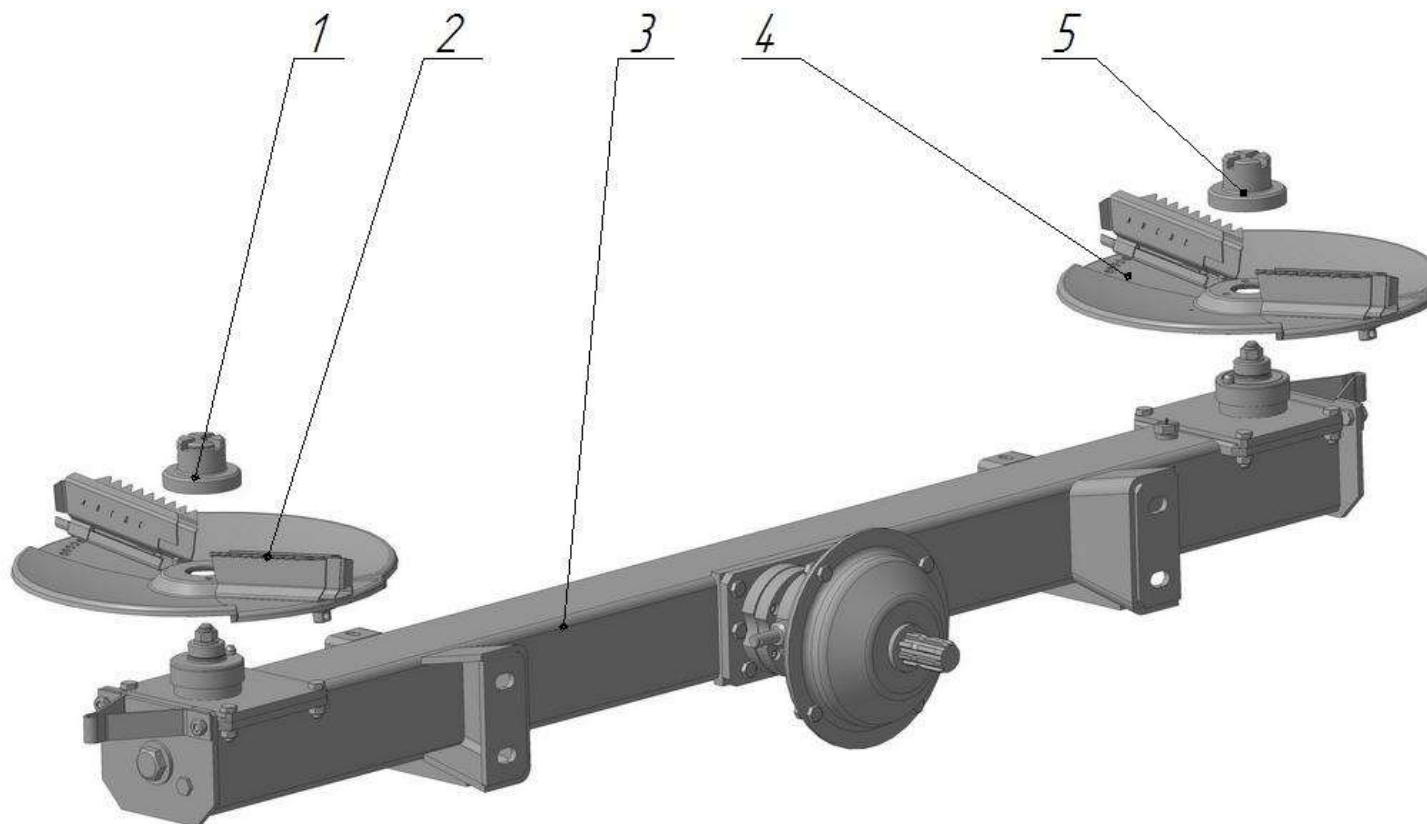


Рисунок 3 – Привод в сборе с метателями

Таблица 3 – Привод в сборе с метателями

| Позиция | Наименование      | Обозначение     | Количество |
|---------|-------------------|-----------------|------------|
| 1       | Гайка колпачковая | РУ 00.00.612    | 1          |
| 2       | Метатель          | РУ 04.00.000    | 1          |
| 3       | Привод            | РУ 02.00.000    | 1          |
| 4       | Метатель          | РУ 04.00.000-01 | 1          |
| 5       | Гайка колпачковая | РУ 00.00.612-01 | 1          |

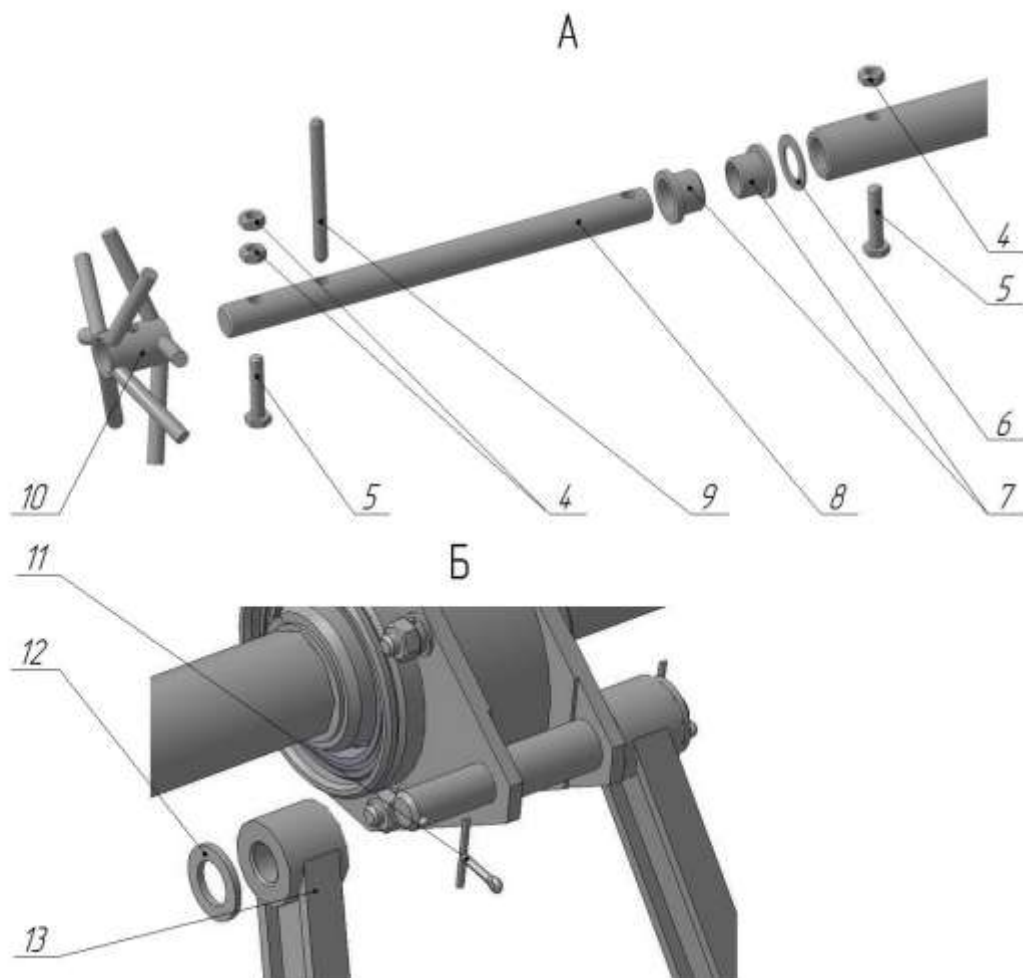
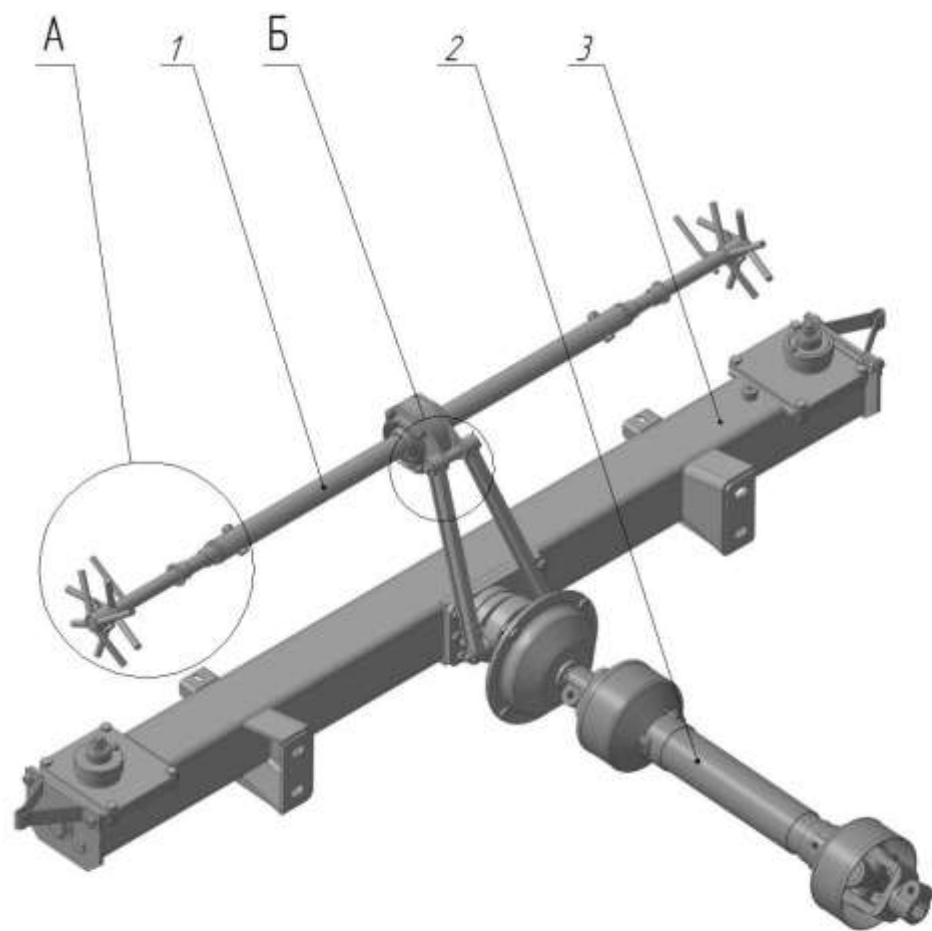


Рисунок 4 – Вал в сборе с приводом

Таблица 4 – Вал в сборе с приводом

| Позиция | Наименование        | Обозначение        | Количество |
|---------|---------------------|--------------------|------------|
| 1       | Вал                 | РУ 09.00.000       | 1          |
| 2       | Вал карданный       | МЖТ-Ф-11.37.00.000 | 1          |
| 3       | Привод              | РУ 02.00.000       | 1          |
| 4       | Гайка ГОСТ 5915-70  | М10-6Н.5.019       | 6          |
| 5       | Болт ГОСТ 7798-70   | М10-6gx50.58.019   | 4          |
| 6       | Шайба               | РУ 00.00.005       | 2          |
| 7       | Втулка              | РУ 00.00.002       | 4          |
| 8       | Вал                 | РУ 00.00.601       | 2          |
| 9       | Штифт               | РУ 00.00.602       | 2          |
| 10      | Рыхлитель           | РУ 17.00.000       | 2          |
| 11      | Шплинт ГОСТ 397-78  | 3,2x28.019         | 4          |
| 12      | Шайба ГОСТ 10450-78 | А16.01.08кп019     | 4          |
| 13      | Тяга                | РУ 00.00.001       | 2          |



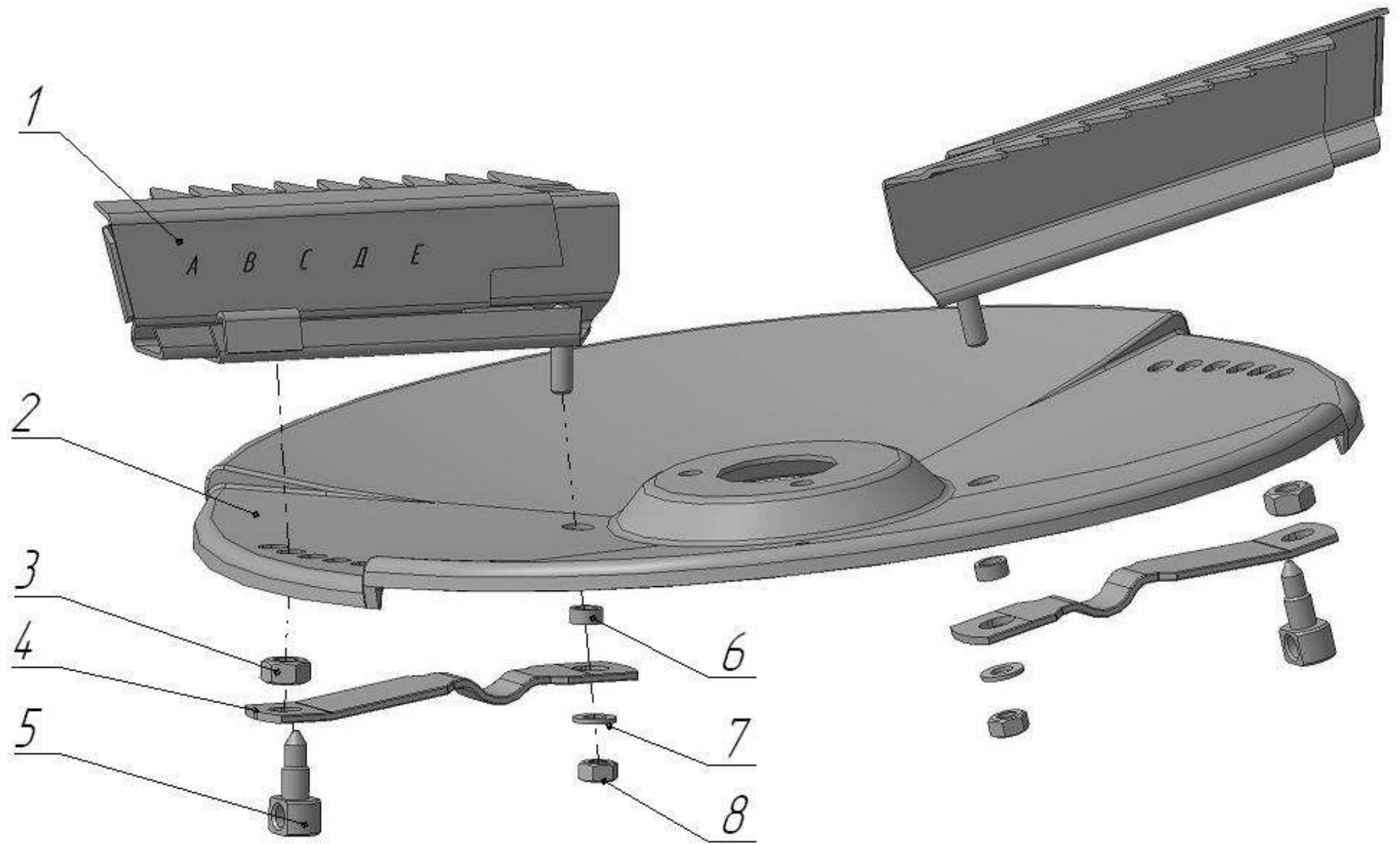


Рисунок 5 – Метатель

Таблица 5 – Метатель

| Позиция | Наименование        | Обозначение         | Количество |
|---------|---------------------|---------------------|------------|
| 1       | Крыльчатка          | РУ 04.03.000        | 2          |
| 2       | Диск разбрасывающий | РУ 04.00.402        | 1          |
| 3       | Гайка ГОСТ 5915-70  | M10-6H.12.12×18X10T | 2          |
| 4       | Пружина             | РУ 04.00.401        | 2          |
| 5       | Палец               | РУ 04.00.602        | 2          |
| 6       | Втулка              | РУ 04.00.603        | 2          |
| 7       | Шайба ГОСТ 11371-78 | A8.12×13            | 2          |
| 8       | Гайка ГОСТ 5915-70  | M8-6H.12.12×18X10T  | 2          |

Таблица 6 – Тормоз

| Позиция | Наименование        | Обозначение             | Количество |
|---------|---------------------|-------------------------|------------|
| 1       | Накладка тормозная  | РУ 16.01.000            | 1          |
| 2       | Болт ГОСТ 7798-70   | M6-6gx20.109.12X18.H10T | 1          |
| 3       | Шайба ГОСТ 11371-78 | A6.01.12x13             | 3          |
| 4       | Шайба ГОСТ 6402-70  | 6.65Г.015               | 3          |
| 5       | Гайка ГОСТ 5915-70  | M6-6H12.12x18H10T       | 3          |
| 6       | Винт                | РУ 16.00.601-01         | 1          |
| 7       | Кронштейн           | РУ 16.00.401            | 1          |
| 8       | Винт                | РУ 16.00.601            | 1          |
| 9       | Пружина             | РУ 16.00.602            | 1          |

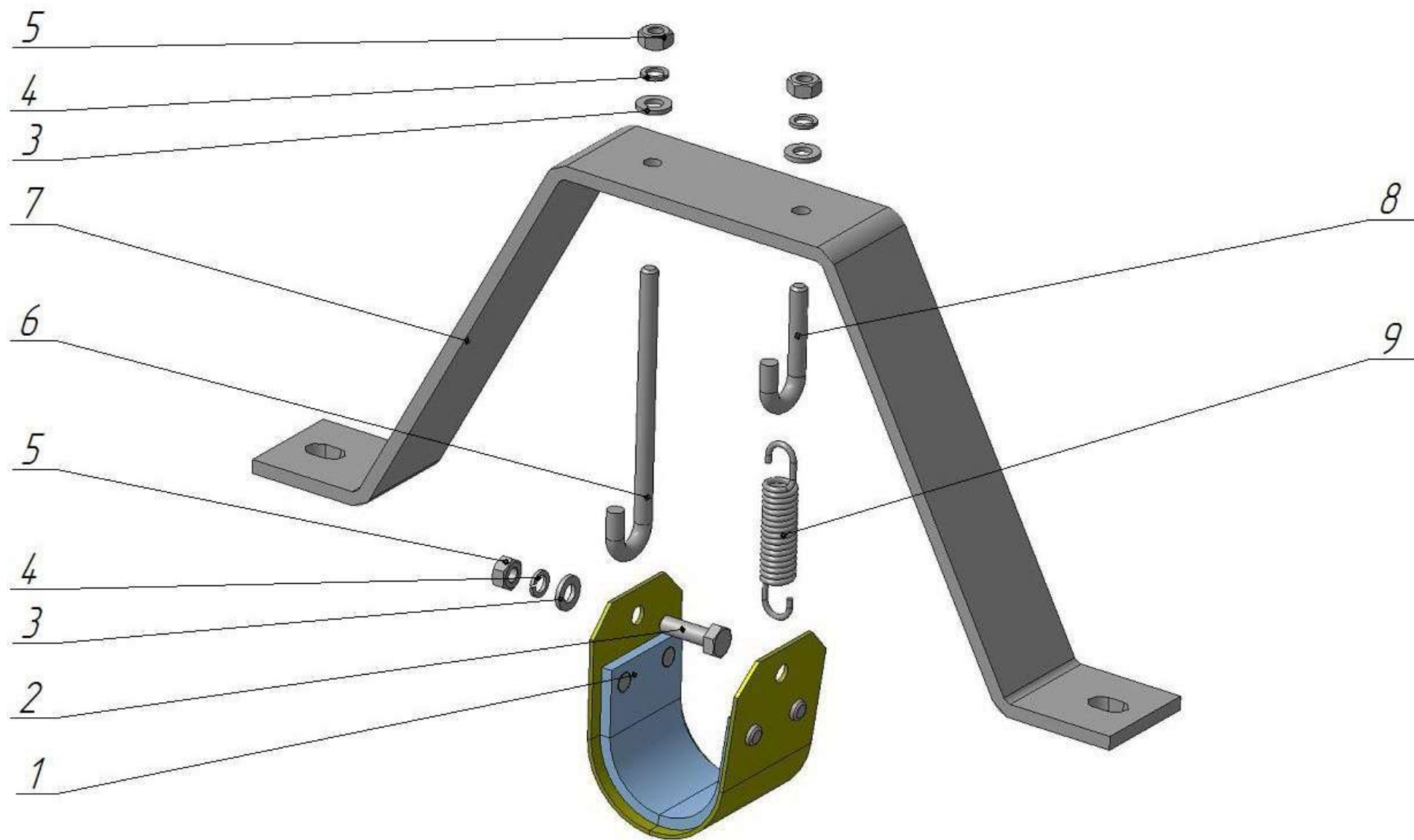


Рисунок 6 – Тормоз

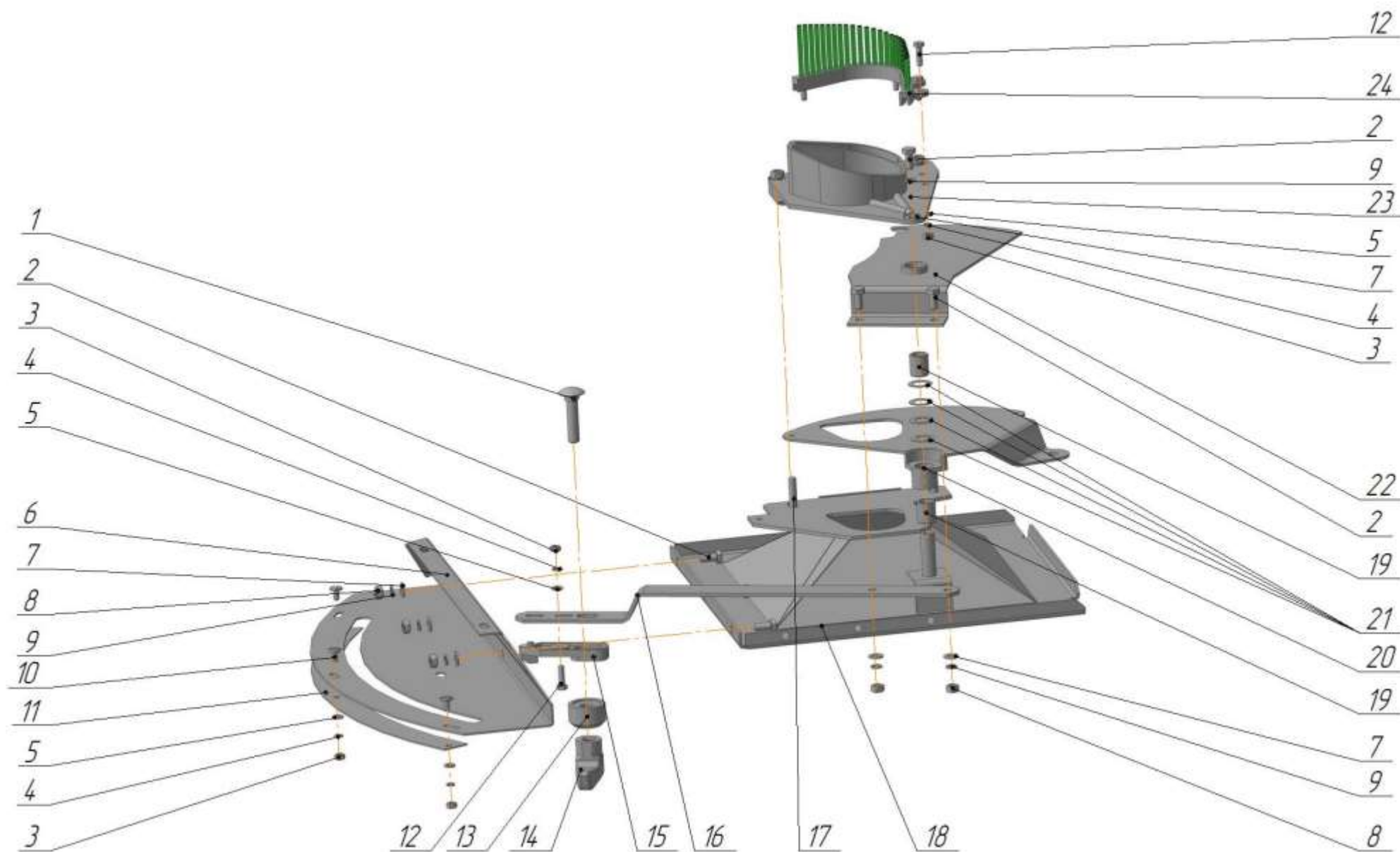


Рисунок 7 – Узел дозирующий

Таблица 7 – Узел дозирующий

| Позиция | Наименование         | Обозначение             | Количество |
|---------|----------------------|-------------------------|------------|
| 1       | Болт ГОСТ 7802-81    | M12x55.109.12x18H10T    | 1          |
| 2       | Болт ГОСТ 7798-70    | M8-6gx18.109.12X18.H10T | 6          |
| 3       | Гайка ГОСТ 5915-70   | M6-6H12.12x18H10T       | 8          |
| 4       | Шайба ГОСТ 6402-70   | 6.65Г.05                | 8          |
| 5       | Шайба ГОСТ 11371-78  | A6.01.12x13             | 20         |
| 6       | Кронштейн            | РУ 03.00.404            | 1          |
| 7       | Шайба ГОСТ 11371-78  | A8.01.12x13             | 10         |
| 8       | Гайка ГОСТ 5915-70   | M8-6H12.12x18H10T       | 7          |
| 9       | Шайба ГОСТ 6402-70   | 8.65Г.05                | 8          |
| 10      | Болт                 | РУ 03.00.604            | 3          |
| 11      | Шкала                | РУ 03.00.403            | 1          |
| 12      | Болт ГОСТ 7798-70    | M6-6gx22.109.12X18.H10H | 5          |
| 13      | Шайба                | РУ 03.00.001            | 1          |
| 14      | Ручка                | РУ 03.04.000            | 1          |
| 15      | Указатель            | РУ 03.00.002            | 1          |
| 16      | Рычаг                | РУ 03.00.401            | 1          |
| 17      | Болт ГОСТ 7798-70    | M8-6gx35.109.12X18.H10T | 2          |
| 18      | Воронка              | РУ 03.06.000            | 1          |
| 19      | Втулка               | РУ 03.00.003            | 2          |
| 20      | Заслонка             | РУ 03.07.000            | 1          |
| 21      | Шайба регулировочная | РУ 03.00.402            | 4          |
| 22      | Заслонка дозатора    | РУ 03.03.000            | 1          |
| 23      | Горловина            | РУ 03.00.005            | 1          |
| 24      | Щетка                | РУ 03.05.000            | 1          |



Таблица 8 – Вал

| Позиция | Наименование         | Обозначение     | Количество |
|---------|----------------------|-----------------|------------|
| 1       | Кольцо               | ПР-11.00.401-06 | 2          |
| 2       | Муфта обгонная       | РУ 09.01.000    | 1          |
| 2.1     | Гайка ГОСТ 5915-70   | М8-6Н.5.019     | 4          |
| 2.2     | Шайба ГОСТ 6402-70   | 8.65Г.05        | 4          |
| 2.3     | Шайба ГОСТ 11371-78  | А6.01.019       | 4          |
| 2.4     | Кронштейн            | РУ 09.01.401    | 2          |
| 2.5     | Манжета ГОСТ 8752-79 | 1.1-55x80-1     | 2          |
| 2.6     | Кольцо ГОСТ 13943-86 | 1А80            | 2          |
| 2.7     | Ось                  | РУ 09.01.604    | 1          |
| 2.8     | Болт ГОСТ 7798-70    | М8-6gx60.58.019 | 4          |
| 2.9     | Шайба                | РУ 09.01.603    | 2          |
| 2.10    | Обойма               | РУ 09.01.601    | 1          |
| 2.11    | Ступица              | РУ 09.01.602    | 1          |
| 3       | Вал                  | РУ 09.00.601    | 1          |
| 4       | Шпонка ГОСТ 23360-78 | 3-12x8x32       | 1          |

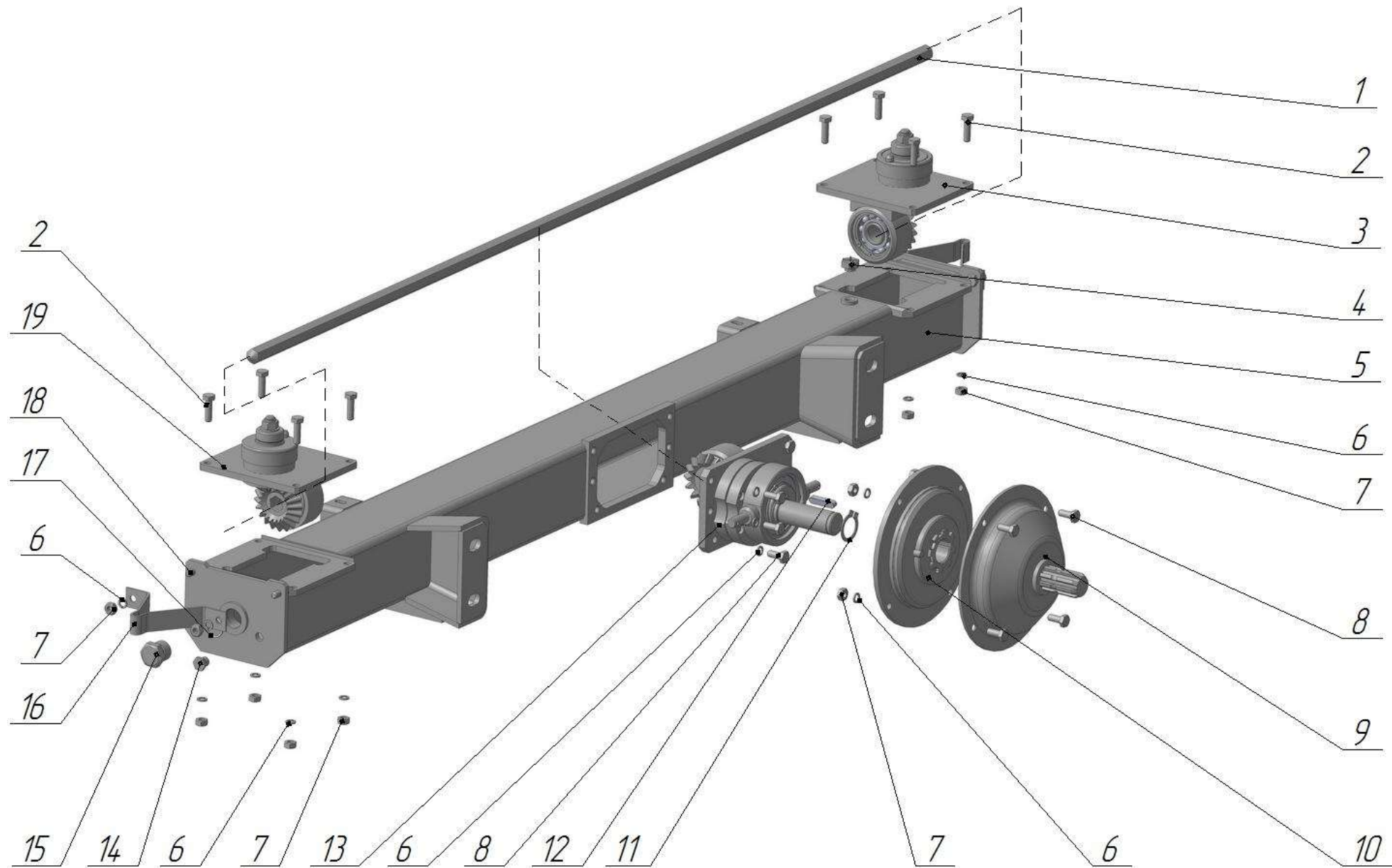


Рисунок 9 – Привод



Таблица 9 – Привод

| Позиция | Наименование            | Обозначение      | Количество |
|---------|-------------------------|------------------|------------|
| 1       | Вал                     | РУ 02.00.601     | 1          |
| 2       | Болт ГОСТ 7798-70       | M10-6gx35.58.019 | 8          |
| 3       | Передача коническая     | РУ 02.01.000-01  | 1          |
| 4       | Сапун                   | КДН 04.220       | 1          |
| 5       | Балка                   | РУ 02.03.000     | 1          |
| 6       | Шайба ГОСТ 6402-70      | 10.65Г.05        | 22         |
| 7       | Гайка ГОСТ 5915-70      | M10-6H.5.019     | 16         |
| 8       | Болт ГОСТ 7798-70       | M10-6gx25.58.019 | 10         |
| 9       | Хвостовик с диском      | РУ 02.04.000     | 1          |
| 10      | Муфта предохранительная | ПРП 05.00.020-01 | 1          |
| 11      | Кольцо                  | ПР 11.00.401-01  | 1          |
| 12      | Шпонка ГОСТ 23360-78    | 3-10x8x45        | 1          |
| 13      | Передача коническая     | РУ 02.02.000     | 1          |
| 14      | Пробка                  | КДН 04.616       | 3          |
| 15      | Пробка                  | РУ 02.00.602     | 2          |
| 16      | Кронштейн               | РУ 02.00.401     | 2          |
| 17      | Кольцо ГОСТ 18829-73    | 027-032-30-2-2   | 2          |
| 18      | Болт ГОСТ 7798-70       | M10-6gx20.58.019 | 4          |
| 19      | Передача коническая     | РУ 02.01.000     | 1          |

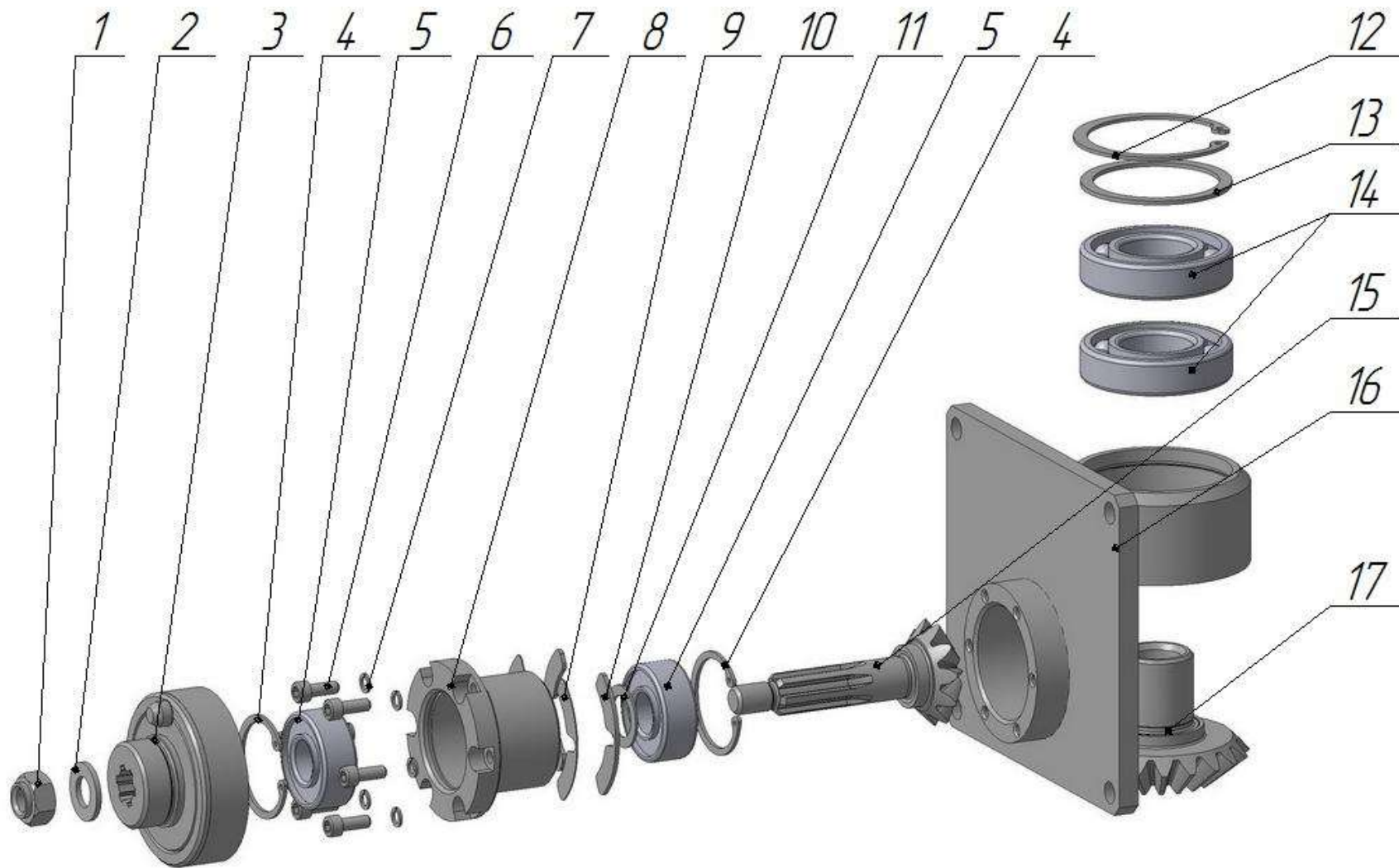


Рисунок 10 – Передача коническая

Таблица 10 – Передача коническая

| Позиция | Наименование           | Обозначение     | Количество |
|---------|------------------------|-----------------|------------|
| 1       | Гайка                  | РУ 02.01.602    | 1          |
| 2       | Шайба ГОСТ 11371-78    | A14.01.08кп.019 | 1          |
| 3       | Ступица                | РУ 02.01.200    | 1          |
| 4       | Кольцо ГОСТ 13943-86   | A47             | 2          |
| 5       | Подшипник ГОСТ 8882-75 | 180504          | 2          |
| 6       | Винт ГОСТ 11738-84     | M6-6gx16.88.019 | 6          |
| 7       | Шайба ГОСТ 6402-70     | 6.65Г.05        | 6          |
| 8       | Стакан                 | РУ 02.01.801    | 1          |
| 9       | Прокладка              | РУ 02.01.401    | 8          |
| 10      | Прокладка              | РУ 02.01.401-01 | 2          |
| 11      | Втулка                 | РУ 02.01.604    | 1          |
| 12      | Кольцо ГОСТ 13943-86   | A72.05          | 1          |
| 13      | Прокладка              | РУ 02.01.402-01 | 1          |
| 14      | Подшипник ГОСТ 8338-75 | 207             | 2          |
| 15      | Вал-шестерня           | РУ 02.01.601    | 1          |
| 16      | Корпус                 | РУ 02.01.300    | 1          |
| 17      | Колесо                 | РУ 02.01.603    | 1          |

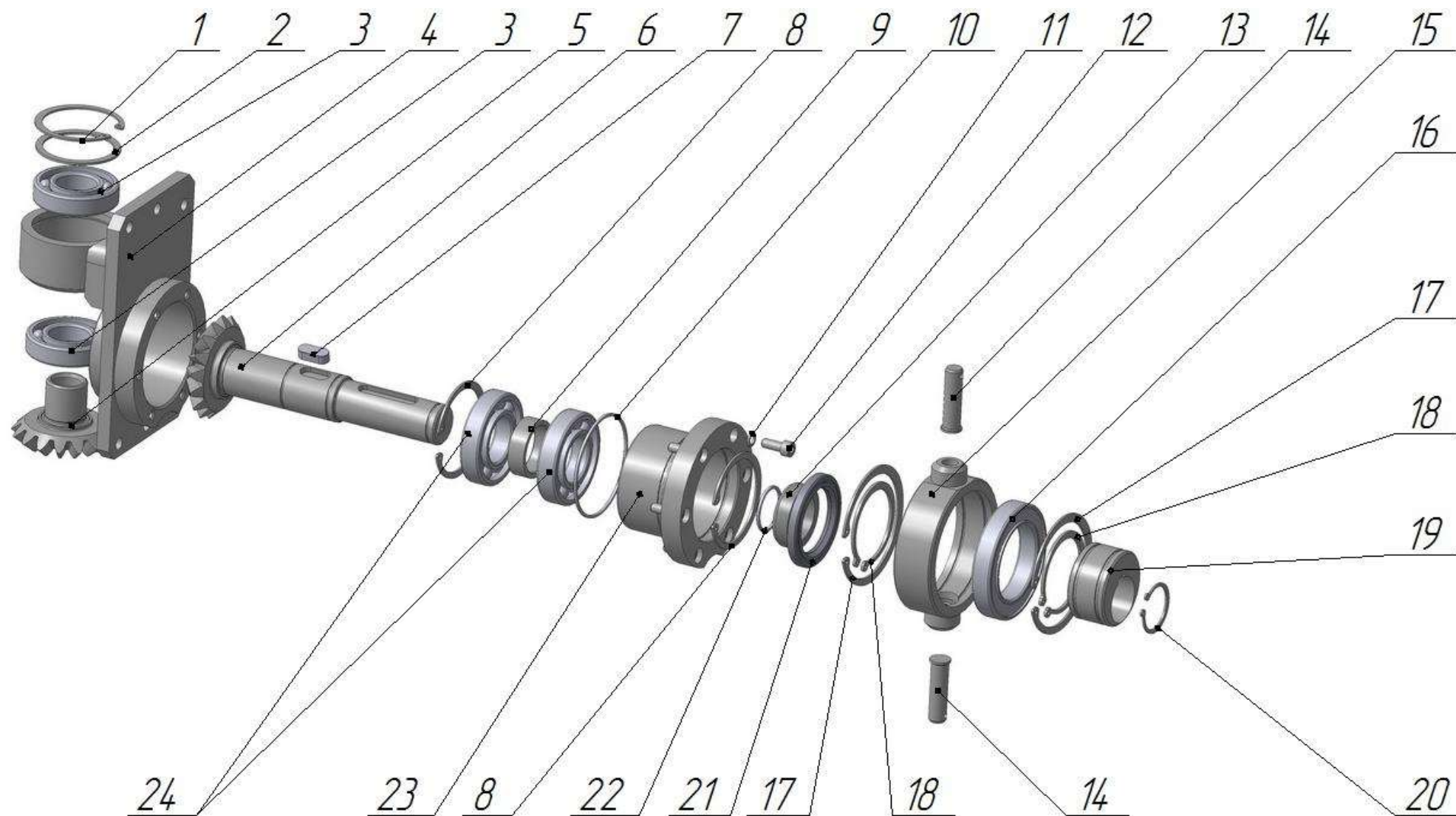


Рисунок 11 – Передача коническая

Таблица 11 – Передача коническая

| Позиция | Наименование           | Обозначение     | Количество |
|---------|------------------------|-----------------|------------|
| 1       | Кольцо ГОСТ 13943-86   | A72             | 1          |
| 2       | Прокладка              | РУ 02.01.402-01 | 1          |
| 3       | Подшипник ГОСТ 8338-75 | 207             | 2          |
| 4       | Корпус                 | РУ 02.02.100    | 1          |
| 5       | Колесо                 | РУ 02.02.604    | 1          |
| 6       | Вал-шестерня           | РУ 02.02.601    | 1          |
| 7       | Шпонка ГОСТ 23360-78   | 3-10x8x25       | 1          |
| 8       | Кольцо ГОСТ 13943-86   | A80             | 2          |
| 9       | Втулка                 | РУ 02.02.801    | 1          |
| 10      | Кольцо ГОСТ 18829-73   | 085-090-30-2-2  | 1          |
| 11      | Шайба ГОСТ 6402-70     | 8.65Г.05        | 6          |
| 12      | Винт ГОСТ 11738-84     | M8-6gx20.88.019 | 6          |
| 13      | Втулка                 | РУ 02.02.805    | 1          |
| 14      | Ось                    | РУ 02.02.603    | 2          |
| 15      | Поводок                | РУ 02.02.200    | 1          |
| 16      | Подшипник ГОСТ 8882-75 | 180113          | 1          |
| 17      | Кольцо                 | ПР-07.00.431-03 | 2          |
| 18      | Кольцо ГОСТ 13942-86   | A65             | 2          |
| 19      | Эксцентрик             | РУ 02.02.602    | 1          |
| 20      | Кольцо                 | ПР-11.00.401-06 | 1          |
| 21      | Манжета ГОСТ 8752-79   | 1.1-55x80-4     | 1          |
| 22      | Кольцо ГОСТ 18829-73   | 035-040-30-2-2  | 1          |
| 23      | Стакан                 | РУ 02.02.802    | 1          |
| 24      | Подшипник ГОСТ 8338-75 | 208             | 2          |