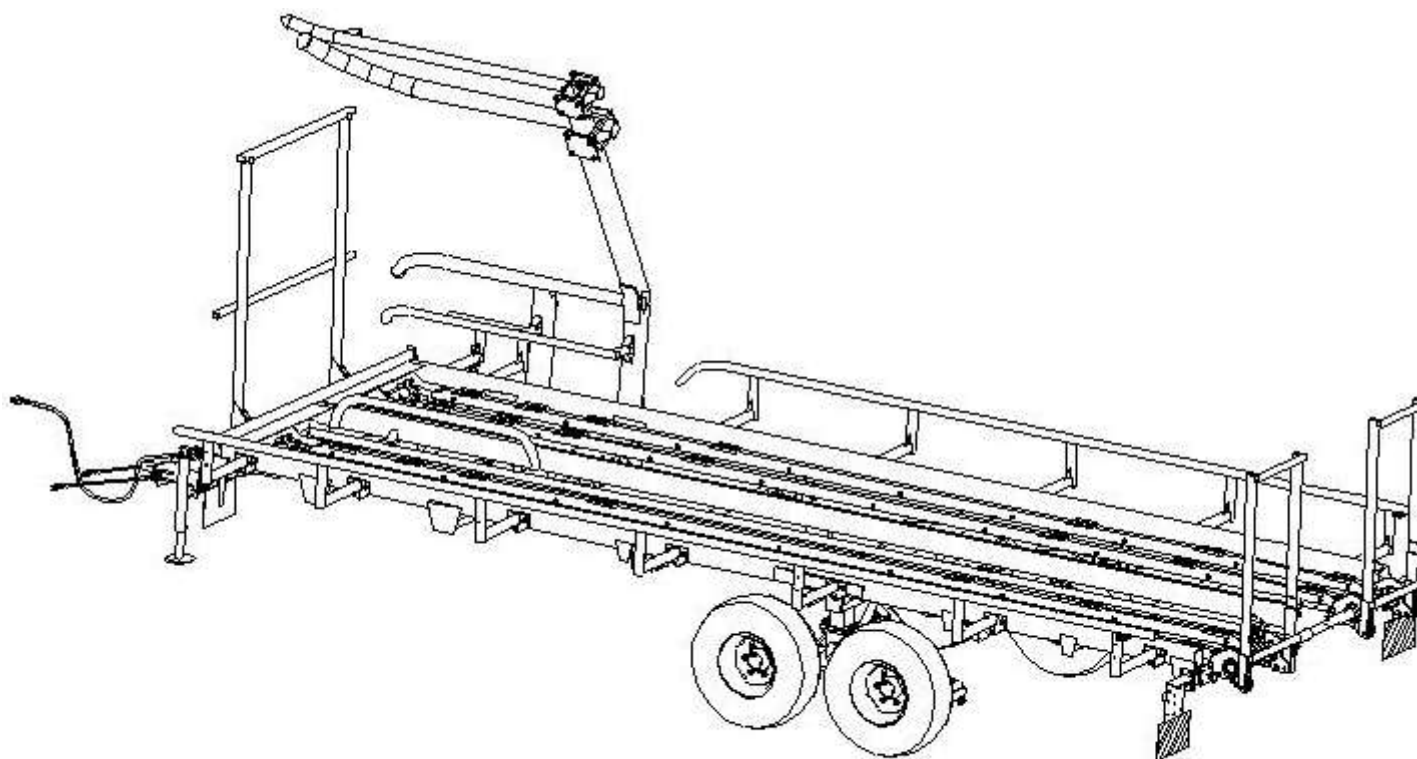
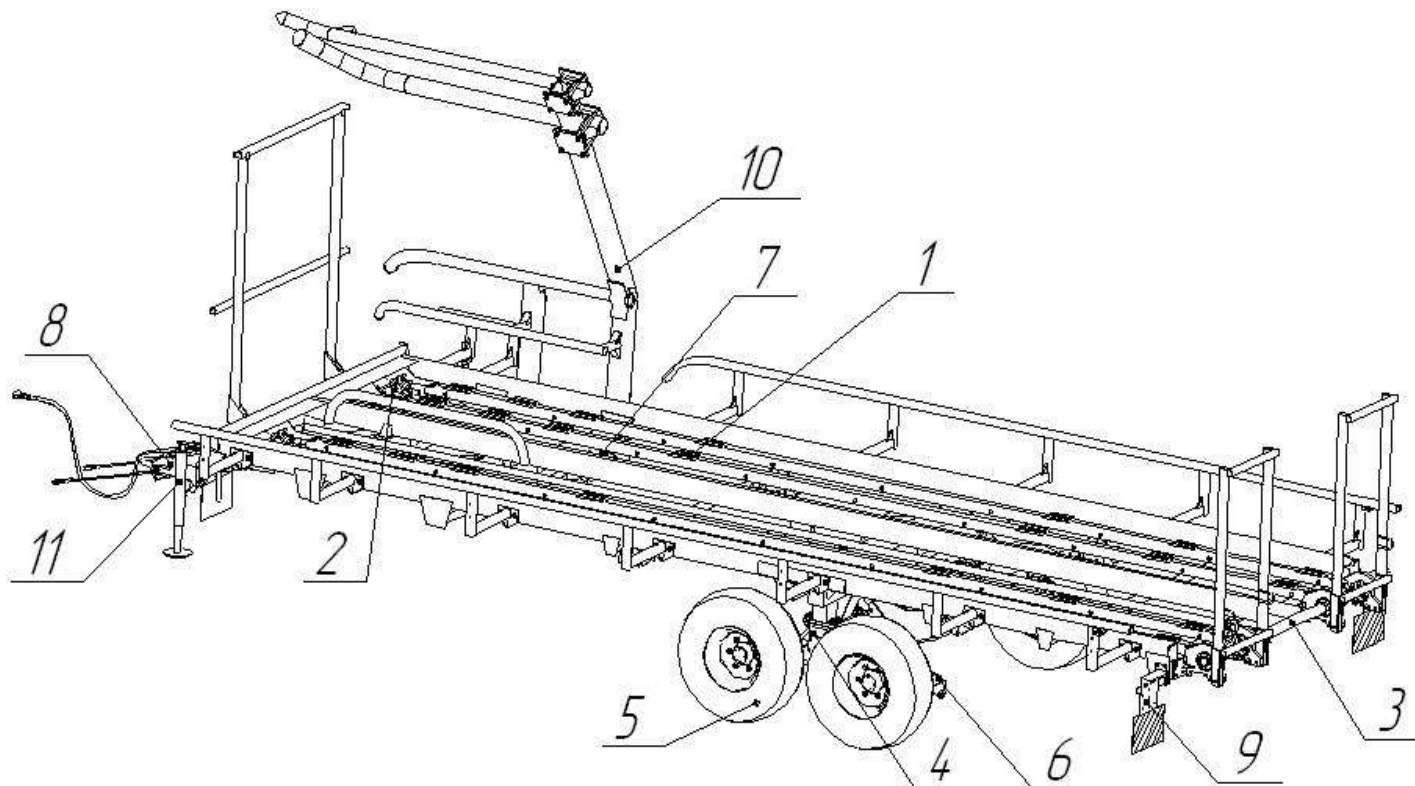


«Бобруйскагромаш»

# Каталог запасных частей на погрузчик-транспортировщик рулонов ТП-10



2010



Позиция	Наименование	Обозначение	Количество	Рисунок
1	Цепь с бобышками	ПТР 02.00.000	4	1
2	Вал ведомый		2	2
3	Привод	ПТР 09.00.000	1	3
4	Балансир с колесами	ПТР 30.00.000	2	4
5	Колесо с барабаном		4	5
6	Система тормозная		1	6
7	Гидросистема		1	7
8	Дышло	ПТР 01.04.000	1	8
9	Электрооборудование	ПТР 14.00.000	1	9
10	Погрузчик	ПТР 05.00.000	1	10
11	Опора регулируемая	ПСТ-9.01.11.000	1	11

Рисунок 1 Цепь с бобышками

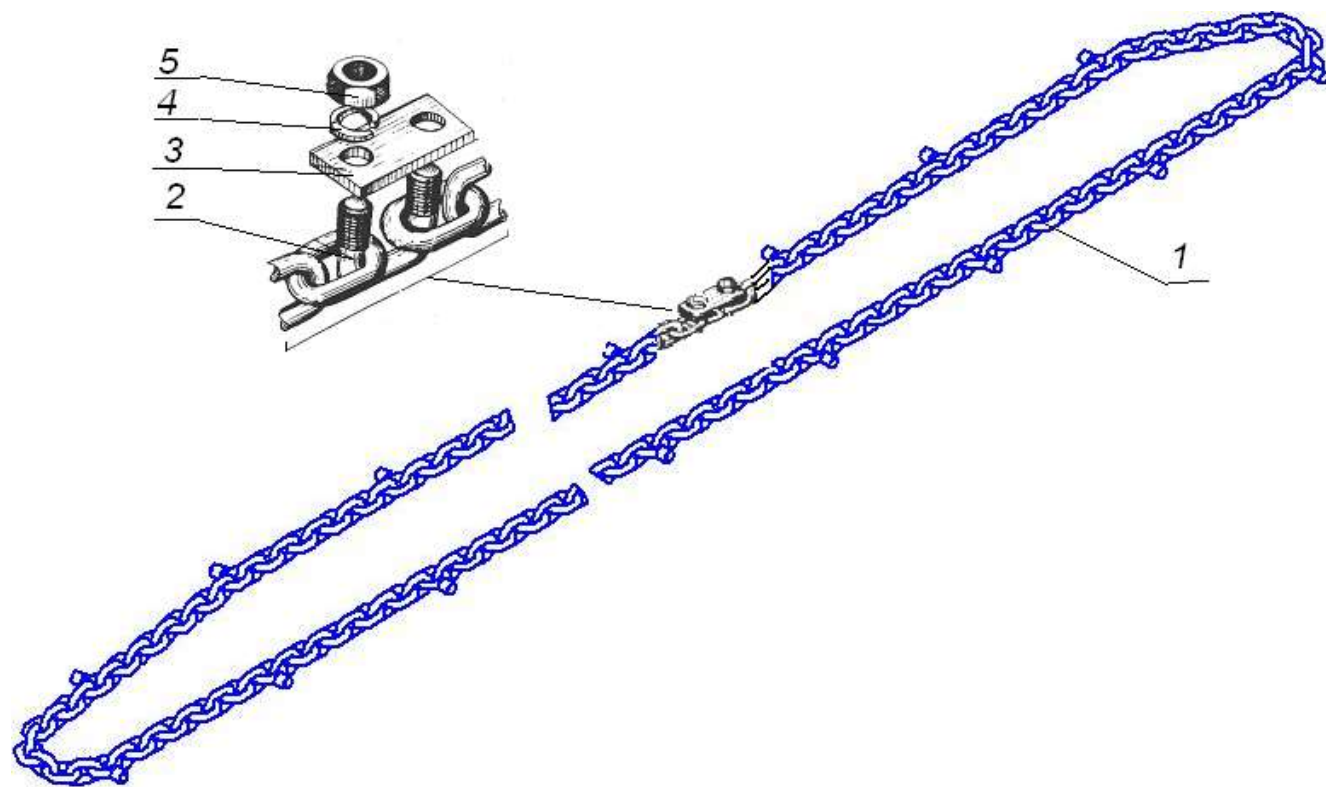


Таблица 1 Цепь с бобышками

Позиция	Обозначение	Наименование	Количество
1	ПТР 02.00.000	Цепь с бобышками	1
2	КОД 25.601	Скоба соединительная	1
3	КОД 25.502	Планка соединительная	1
4	12.65Г019 ГОСТ 6402-70	Шайба	2
5	М12-6Н.6.019 ГОСТ 5915-70	Гайка	2

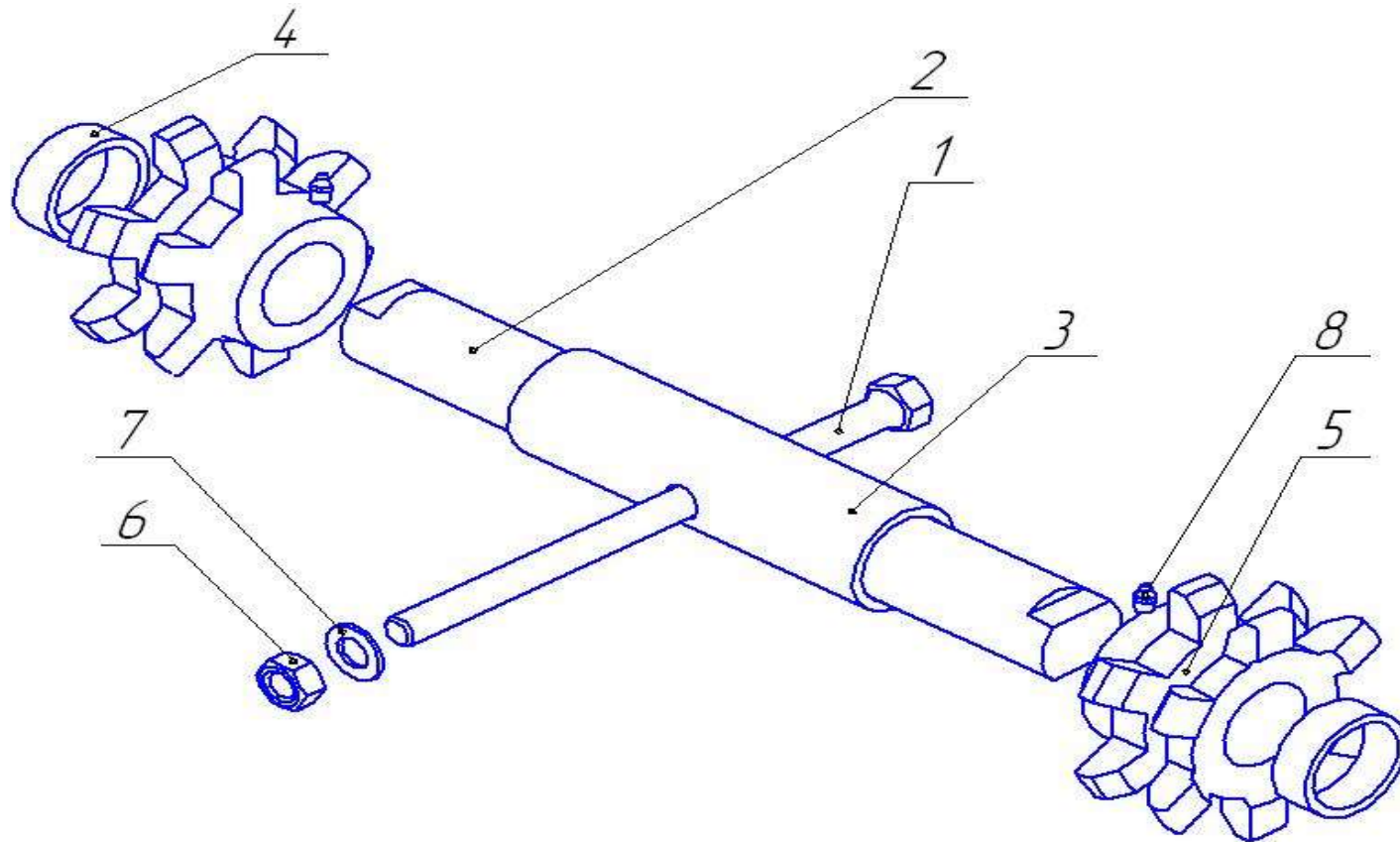


Рисунок 2 Вал ведомый

Позиция	Наименование	Обозначение	Количество
1	Болт натяжной	ПТР 23.00.000	1
2	Вал	ПТР 00.00.006	1
3	Втулка	ПТР 00.00.007	1
4	Втулка	ПТР 00.00.008	2
5	Звездочка ведомая	ПРТ-7А.16.05.000	2
6	Гайка	М20-6Н.6.019 ГОСТ 5915-70	1
7	Шайба	А.20.01.08кп.019 ГОСТ 11371-78	1
8	Масленка	1.2.Ц6 ГОСТ 19853-74	2

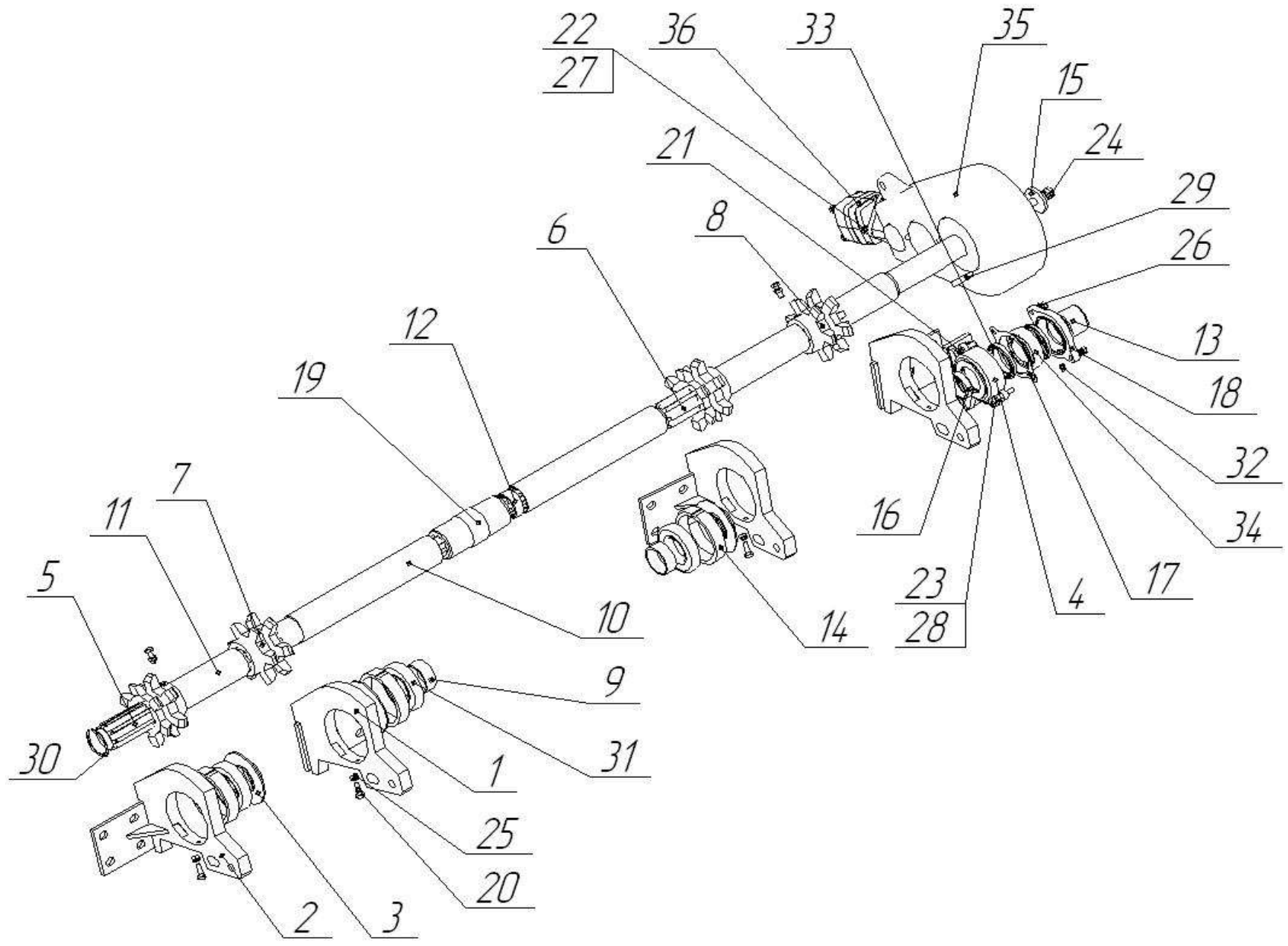


Рисунок 3 Привод

Таблица 3 Привод

Позиция	Наименование	Обозначение	Кол.
1	Корпус	ПТР 09.02.000	2
2	Корпус	ПТР 09.02.000-01	2
3	Ограничитель	ПТР 09.03.000	3
4	Корпус подшипника	ПС-60.05.02.010-01	1
5	Вал	ПТР 09.00.005А	1
6	Вал	ПТР 09.00.006А	1
7	Звездочка	ПТР 09.00.007	2
8	Звездочка	ПТР 09.00.007-01	2
9	Втулка распорная	ПТР 09.00.011	2
10	Втулка распорная	ПТР 09.00.013А	2
11	Втулка распорная	ПТР 09.00.013-02	2
12	Втулка	ПТР 09.00.015А	1
13	Втулка	ПТР 09.00.016А	1
14	Кольцо	ПТР 09.00.016	3
15	Шайба	ПТР 09.00.021А	1
16	Втулка	МТУ-13.02.07.801-02	1
17	Прокладка	ПС-60.05.02.001	1
18	Крышка	ПС-60.05.02.407	1
19	Втулка	ПС-60.05.03.604	1
20	Болт (ГОСТ 7798-70)	М-10х6gx30.56.019	5
21	Болт (ГОСТ 7798-70)	М-10х6gx50.56.019	2
22	Болт (ГОСТ 7798-70)	М-12х6gx55.56.019	4
23	Болт (ГОСТ 7798-70)	М-16х6gx40.56.019	2
24	Болт (ГОСТ 7798-70)	М-16х6gx80.56.019	1
25	Гайка (ГОСТ 5915-70)	М10-6Н.6.019	7
26	Шайба	10.65Г.019 ГОСТ 6402-70	2
27	Шайба	12.65Г.019 ГОСТ 6402-70	4

28	Шайба	16.65Г.019 ГОСТ 6402-70	3
29	Шпонка	16x10x70 ГОСТ 23360-86	1
30	Кольцо (ГОСТ 13940-86)	A65 Хим.окс.прм	1
31	Подшипник	180213 ГОСТ 8882-75	3
32	Масленка	1.6.Ц6 ГОСТ 19853-74	1
33	Манжета	1.2.65x90-1 ГОСТ 8751-79	2
34	Подшипник	53511 ГОСТ 24694-81	1
35	Редуктор	RT 400 9162	1
36	Гидромотор орбитальный	OP 160	1

Таблица 4 Балансир с колесами

Позиция	Наименование	Обозначение	Кол.
1	Балансир с осями	ПТР 30.01.000	1
2	Колесо	ПТР 30.02.000	2
3	Тормоз (ТУ 23.7.086-004-89)	330x70-5У1 105.042.09.000-26	1
4	Тормоз (ТУ 23.7.086-004-89)	330x70-6У1 105.042.09.000-26	1
5	Камера тормозная	100.351.9010-01	2
6	Рычаг регулировочный (ТУ 23.7.086-020-90)	105.082.01.070-02У	2
7	Шайба	086 СХ 12,8-06.421	2
8	Болт специальный	086 СХ 12,8-06.611	2
9	Шайба (ГОСТ 6402-70)	10.65Г.019	2
10	Гайка колеса правого	ПС-2,5.01.02.604	12
11	Кронштейн подвески	ПРТ-10.03.040-01	2
12	Прокладка	ПРТ-10.03.001	2
13	Крышка	ПРТ-10.03.401	2
14	Болт (ГОСТ 7798-70)	M6-6gx16.56.019	12
15	Шайба (ГОСТ 6402-70)	6.65Г.019	12
16	Масленка (ГОСТ 19853-74)	1.2.Ц6	2

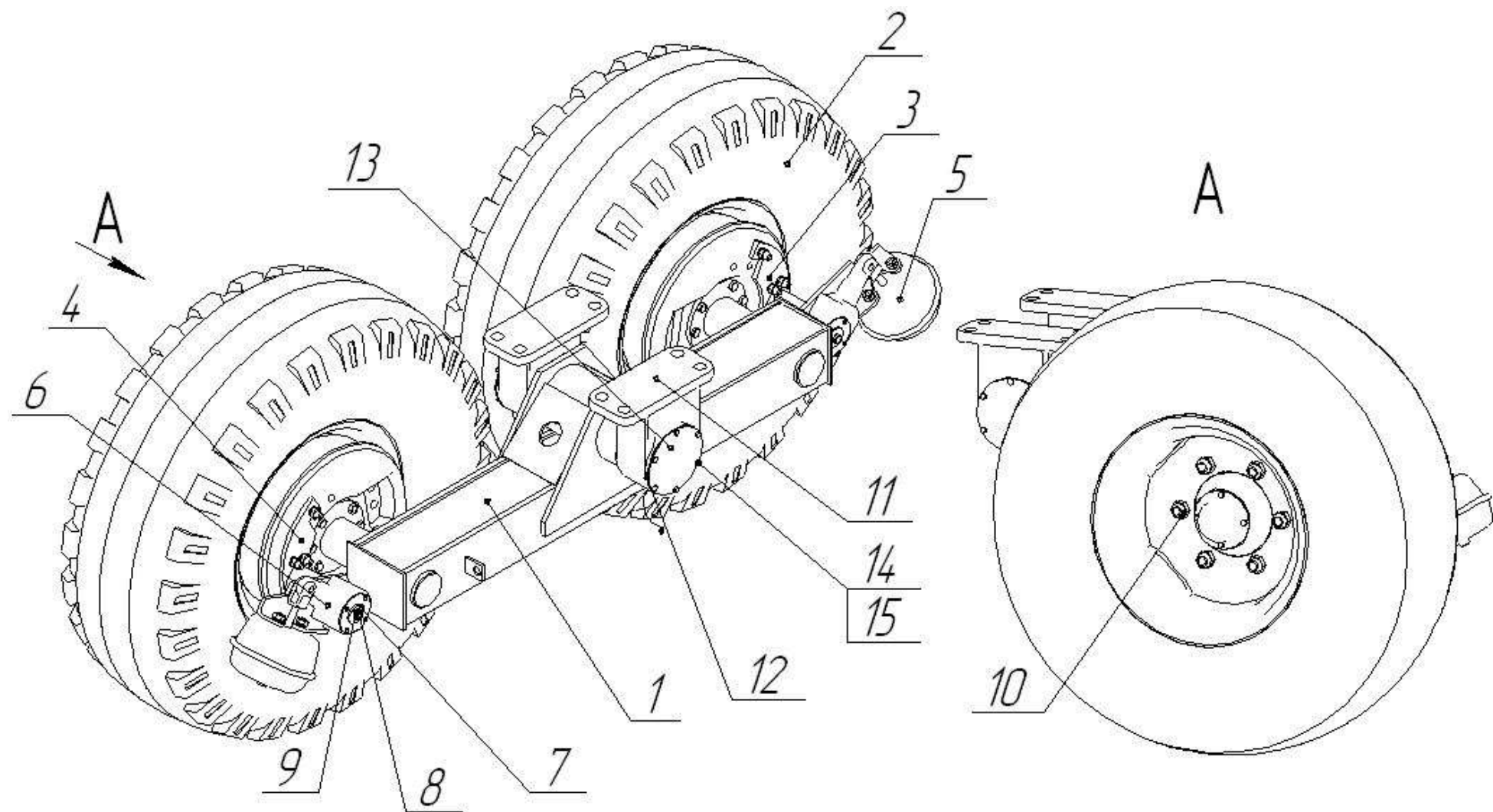
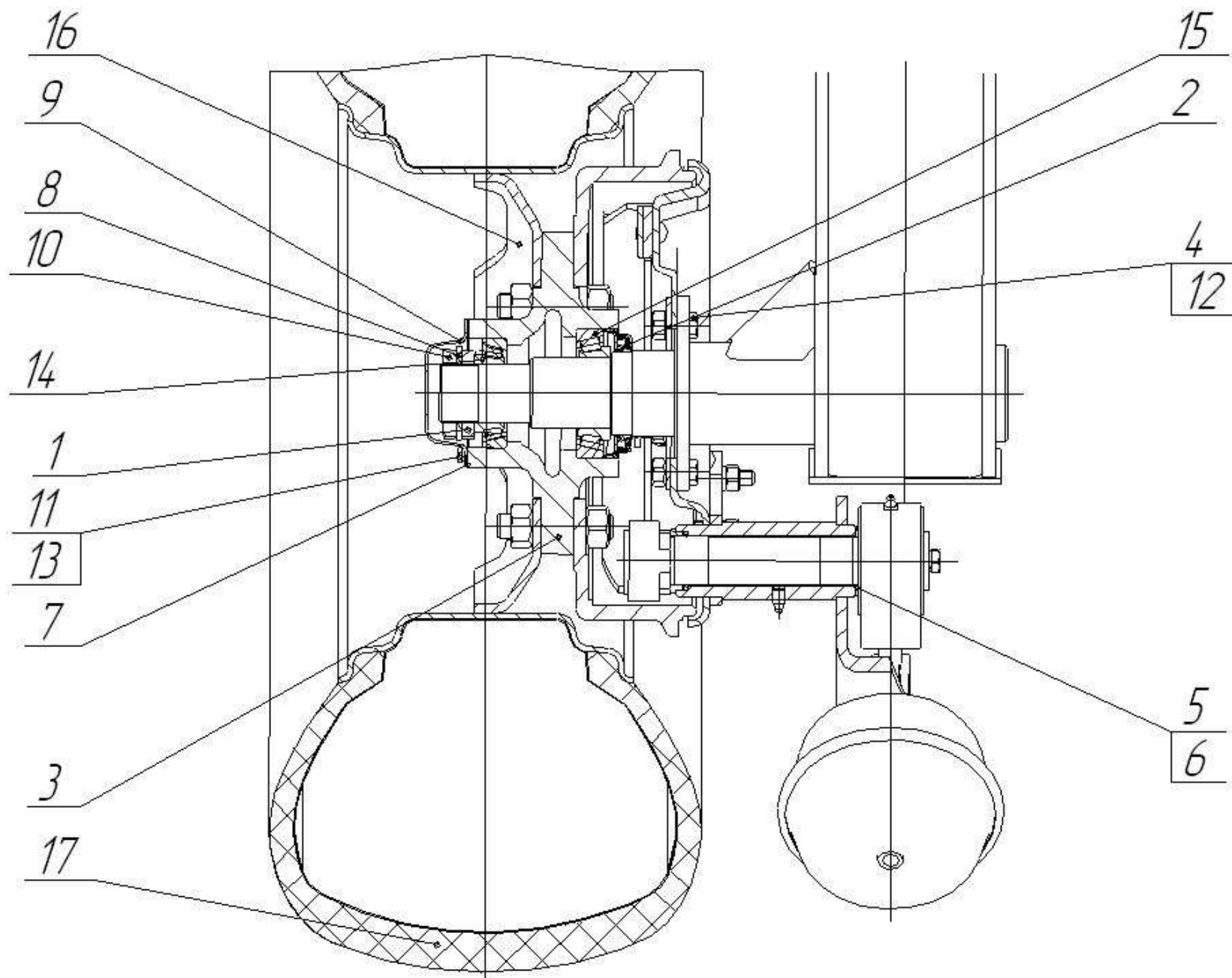


Рисунок 4 Балансир с колесами





## Рисунок 5 Колесо с барабаном

Таблица 5 Колесо с барабаном

Позиция	Наименование	Обозначение	Кол.
1	Гайка со штифтом	H130.05.030	1
2	Сальник	ПС-2,5.01.02.030	1
3	Ступица с барабаном	ПС-2,5.01.02.040	1
4	Болт специальный	ПТР 30.00.001	6
5	Прокладка	H129.00.419	1
6	Прокладка	H129.00.419-01	1
7	Прокладка	H130.05.001	1
8	Шайба	H130.05.402	1
9	Крышка	H130.05.403	1
10	Гайка	H130.05.605	1
11	Болт (ГОСТ 7798-70)	M6-6gx16.56.019	4
12	Гайка (ГОСТ 5915-70)	M12-6H.6.019	6
13	Шайба (ГОСТ 6402-70)	6.65Г.019	4
14	Подшипник	7509А ГОСТ 27365-87	1
15	Подшипник	7511А ГОСТ 27365-87	1
16	Колесо	W8x16 7055.3101012	1
17	Шина пневматическая ТУ РБ 700016217.210-2004	13,0/75-16 Бел104 10PR 135	1

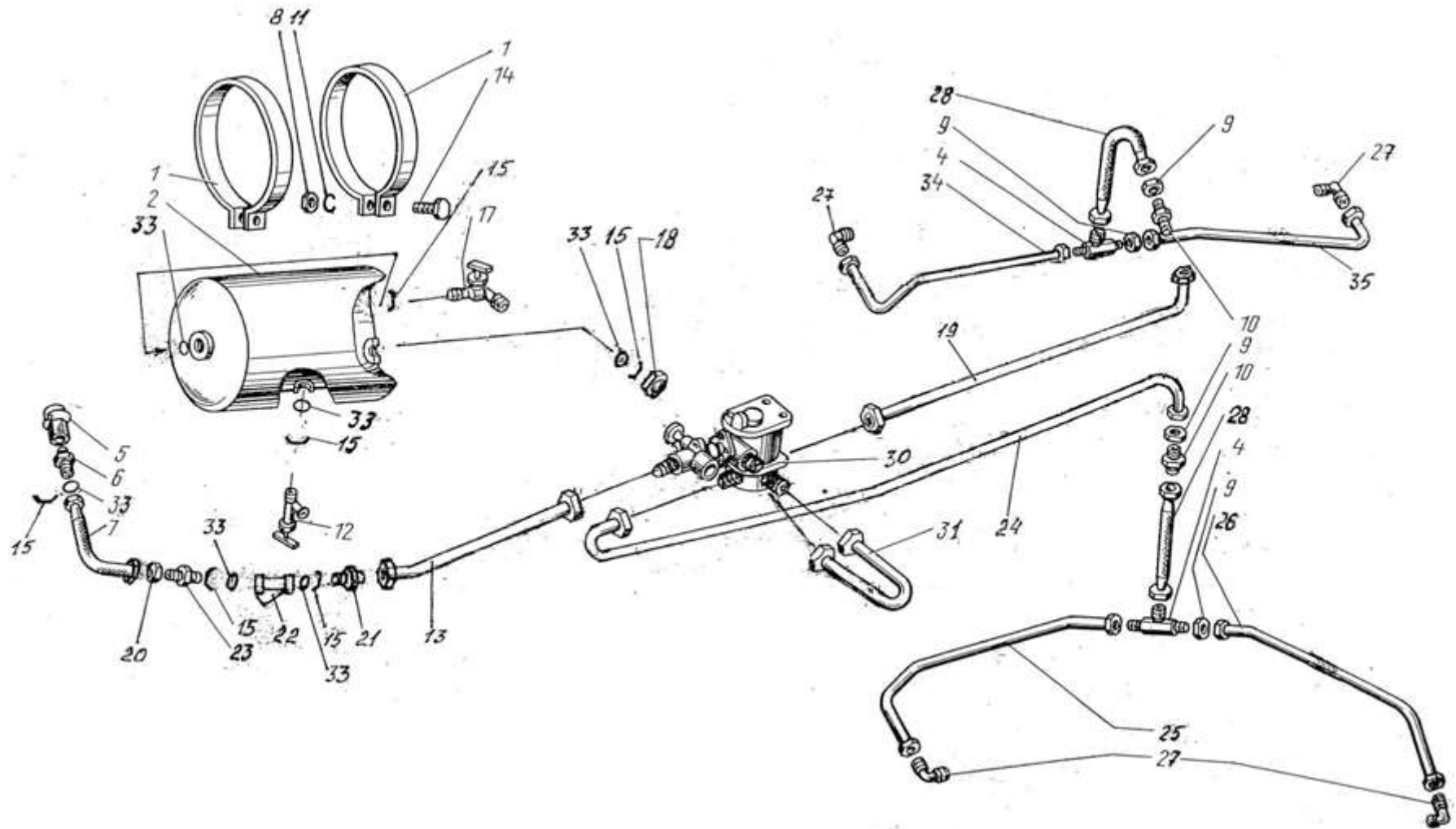


Рисунок 6 Система тормозная

Таблица 6 Система тормозная

Поз.	Обозначение	Наименование	Кол	Поз	Обозначение	Наименование	Кол
1	086СТ00-00.501	Стремянка	2	19	ПТР 12.05.000	Трубопровод	2
2	105.069.17.000-02 ТУ 3.7.086.024-91	Ресивер	1	20	М20х1,5 ГОСТ5916-70	Гайка	1
4	ПРТ10.13.603	Тройник	2	21	086СТ00-00-603	Штуцер	1
5	105.069.50.000 ТУ 23.118.343-93	Головка соединительная В	1	22	105.069.04.000 ТУ 23.7.086.014-90	Фильтр магистральный	1
6	ПРТ10.13.618	Переходник	1	23	МТТФ19.27.00.603	Штуцер	1
7	105.069.46.000-02 ТУ 23.7.086.025-91	Шланг	1	25	ПТР 12.03.000	Трубка	1
8	М8 ГОСТ5915-70	Гайка	2	26	ПТР 12.03.000-01	Трубка	1
9	М18х1,5 ГОСТ5915-70	Гайка	4	27	ПРТ7.06.04.000	Угольник ввертной	4
10	ПРТ10.13.617	Штуцер проходной	2	28	15.069.41.000-01 У1 ТУ 23.7.086.025-91	Шланг	2
11	8.65Г ГОСТ6402-70	Шайба	2	30	105.069.02.000-11 ТУ 23.7.086.013-91	Воздухораспределитель	1
12	105.069.03.000 У1	Клапан слива	1	31	МТТФ19.27.25.000	Трубопровод	1
13	ПТР 12.02.000	Трубка	1				
14	М8х50 ГОСТ7796-70	Болт	2	33	020-025-30 ГОСТ18829-73	Кольцо	8
15	086СТ-509	Шайба	8	34	ПТР 12.04.000	Трубка	1
17	105.069.05.000 ТУ 23.7.086.015-90	Клапан контрольного вывода	1	35	ПТР 12.04.000-01	Трубка	1
18	М22х1,5 ГОСТ5915-70	Гайка	1				

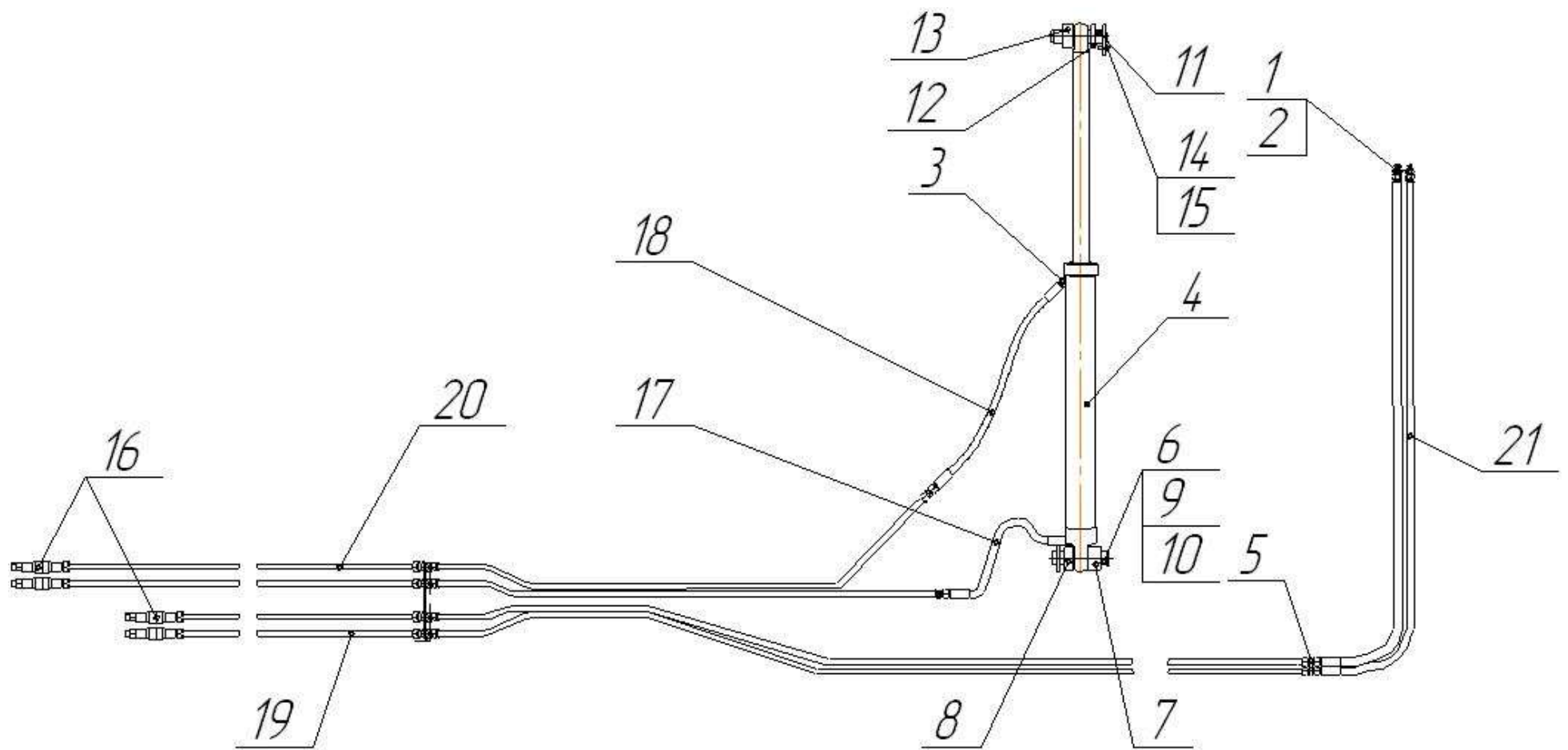
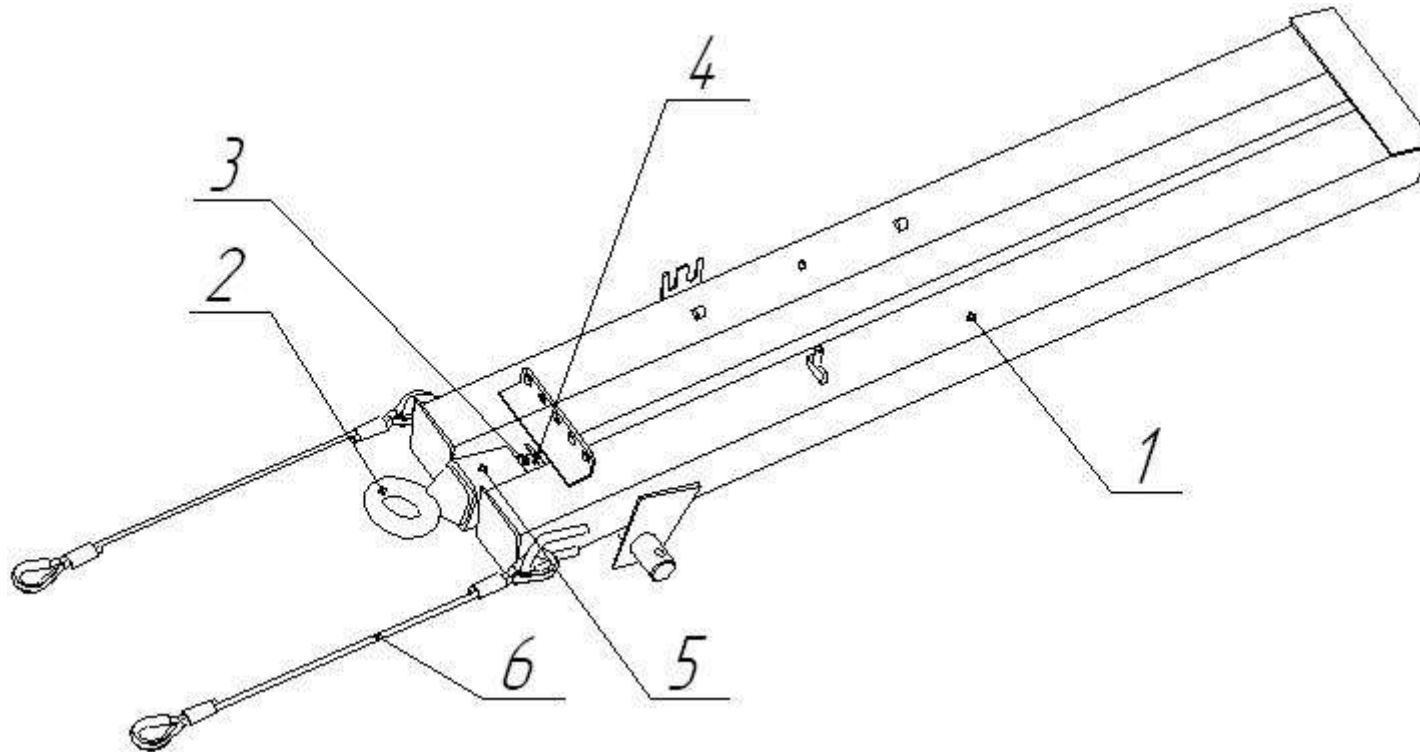


Рисунок 7 Гидросистема

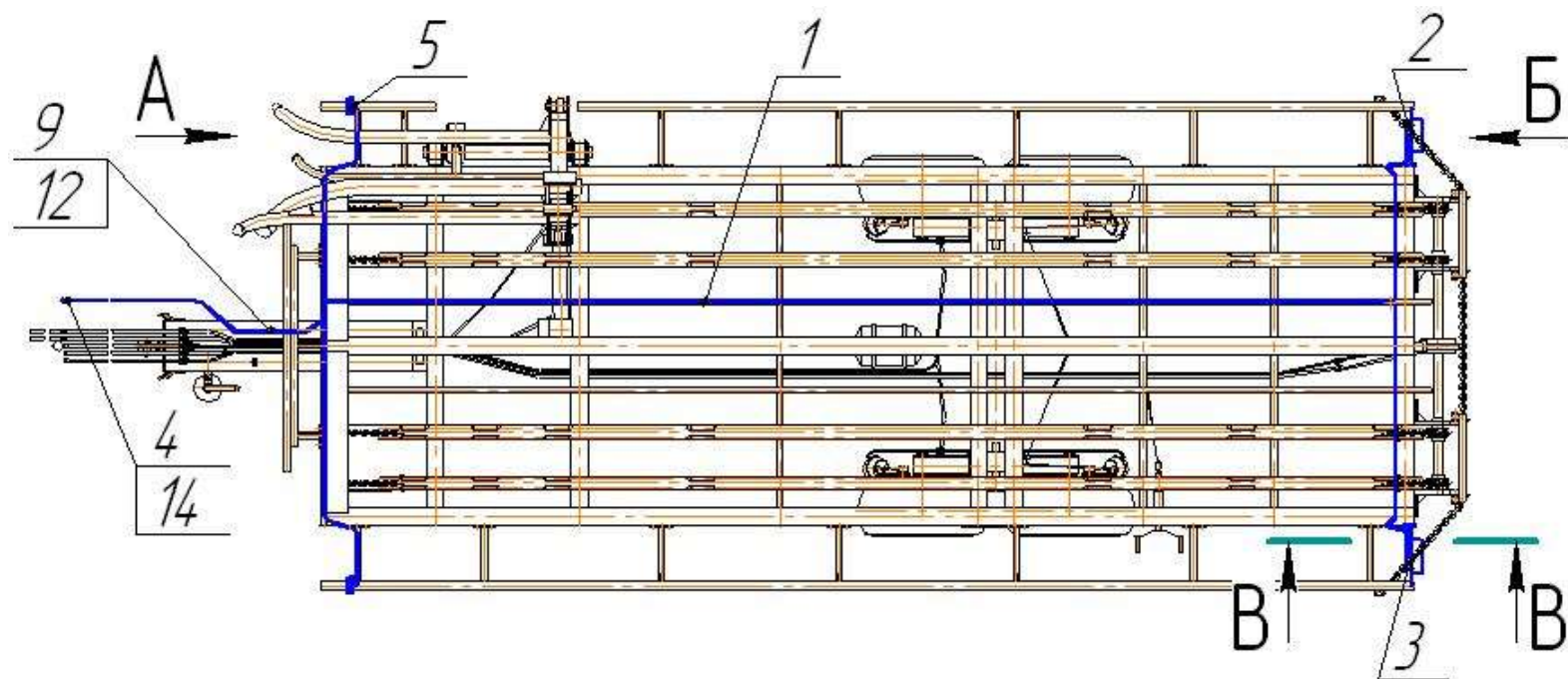
Таблица 7 Гидросистема

Позиция	Наименование	Обозначение	Кол.
1	Штуцер ввертной	Н 036.02.003	2
2	Прокладка	20М1 ГОСТ 23385-87	2
3	Угольник ввертной с уплотняющей гайкой	Н 036.23.020	2
4	Гидроцилиндр	КГЦ 80.50.000-10 ТУ РБ 00918241.164-99	1
5	Штуцер проходной	Н 036.02.002	4
6	Ось	ПТР 12.12.006	1
7	Втулка	ПТР 12.00.007	1
8	Втулка	ПТР 12.00.007-01	1
9	Шайба	А.42.01.08кп.019 ГОСТ 1371-78	1
10	Шплинт	5x50 ГОСТ 397-79	1
11	Палец	ПТР 12.12.000	1
12	Втулка	ПТР 12.00.007-02	1
13	Втулка	ПТР 12.00.007-03	1
14	Болт	М10x25 ГОСТ 7796-70	1
15	Шайба	10.65Г ГОСТ 6402-70	1
16	Устройство запорное	УЗ 036.50БМ-03 ТУ ВУ 200167257.077-2005	4
17	Рукава высокого давления армированные ТУ РБ 700091832.014-2003	РВД 12.25.20.845	1
18		РВД 12.25.20.1045	1
19		РВД 12.25.20.1445	2
20		РВД 12.25.20.2045	2
21		РВД 12.25.20.1645	2



Позиция	Наименование	Обозначение	Кол.
1	Сница	ПТР 01.04.100	1
2	Петля поворотная	МЖТ-ф-6.03.06.301-01	1
3	Гайка	МЖТ-ф-6.03.06.302	1
4	Шплинт	8x90 ГОСТ 397-79	1
5	Сухарь	МЖТ-ф-6.40.00.302-01	1
6	Строп страховочный	ПРТ-10.21.200-01	2

Рисунок 8 Дышло



A

Б

В-В

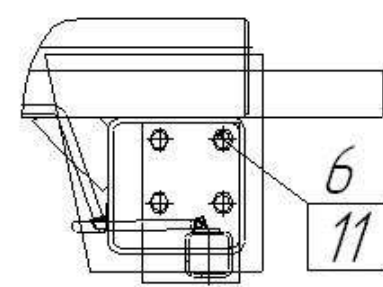
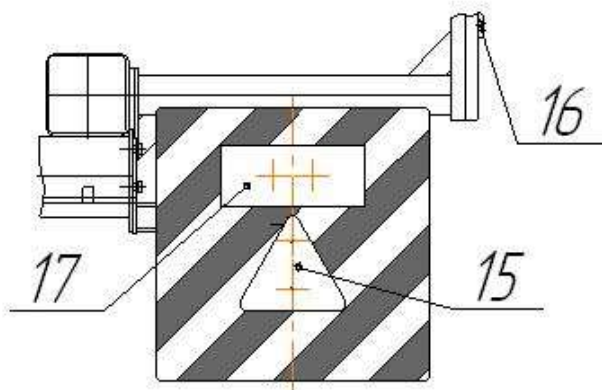
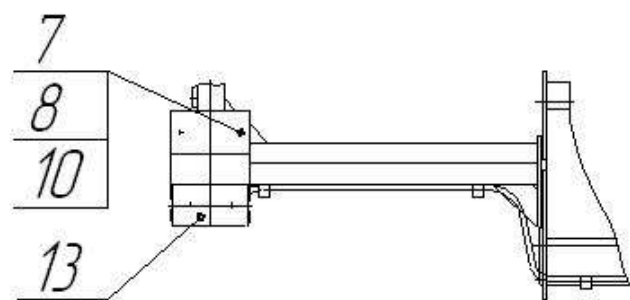
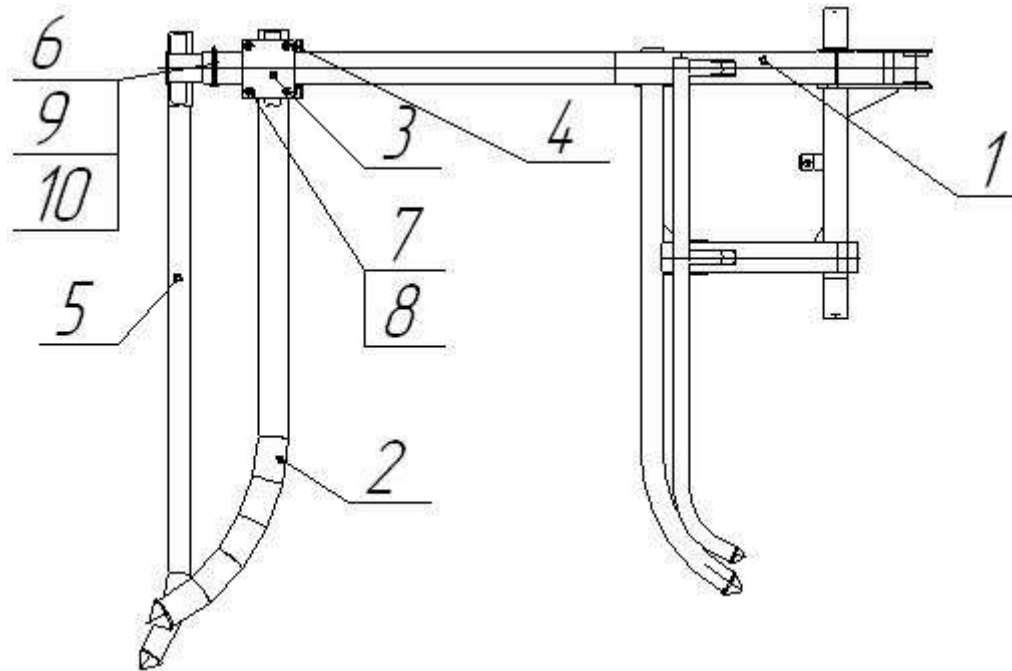


Рисунок 9 Электрооборудование



Таблица 9 Электрооборудование

Позиция	Наименование	Обозначение	Кол.
1	Жгут проводов	ПТР 14.01.000	1
2	Кронштейн	ПТР 14.03.000	1
3	Кронштейн	ПТР 14.03.000-01	1
4	Колпак защитный штепсельной вилки	887А-3724039	1
5	Колпачок	650-37.00.001	2
6	Болт	М10х20 ГОСТ 7798-70	8
7	Винт	ВМ6х20 ГОСТ 17473-80	28
8	Гайка	М6 ГОСТ 5915-70	16
9	Гайка	М8 ГОСТ 5915-70	1
10	Шайба	6.65Г ГОСТ 6402-70	12
11	Шайба	10.65Г ГОСТ 6402-70	8
12	Шайба	А.8.01.08кп ГОСТ 11371-78	1
13	Подфарник со светоот- ражающим устройством	112.01.13-01 ТУ РБ 600124825.032	2
14	Вилка типа 12N ГОСТ 9200-2006		1
15	Световозвращатель	ФП-401 ТУ 37.003.079-80	2
16	Световозвращатель автожелтый	3212.3731 ТУ РБ 05882559.008-95	8
17	Фонарь задний многофункциональный	7303.3716 ТУ РБ 600124825.026-2002	2



Позиция	Наименование	Обозначение	Кол.
1	Корпус	ПТР 05.01.000	1
2	Палец	ПТР 05.02.000	1
3	Накладка	ПТР 05.04.000	1
4	Стяжка	ПТР 05.05.000	4
5	Палец	ПТР 05.09.000	1
6	Ось	ПТР 05.00.001	1
7	Гайка	М16 ГОСТ 5915-70	4
8	Шайба	16.65Г ГОСТ 6402-70	4
9	Шайба	А.20.01.08кп ГОСТ 11371-78	1
10	Шплинт	4x28 ГОСТ 397-79	1

Рисунок 10 Погрузчик

Поз.	Обозначение	Наименование	Кол.
1	ПСТ-9.01.11.010	Шток	1
2	ПСТ-9.01.11.070	Рукоятка	1
3	ПСТ-9.01.11.060	Стакан	1
4	ПСТ-9.01.11.602	Винт	1
5	ПСТ-9.01.11.604	Гайка	1
6	ПСТ-9.01.11.606	Фиксатор	1
7	М10 ГОСТ 5915	Гайка	1
8	1.2.Ц6 ГОСТ 19853	Масленка	1
9	10x50 ГОСТ 14229	Штифт	2
10	8206 ГОСТ 7872	Подшипник	1

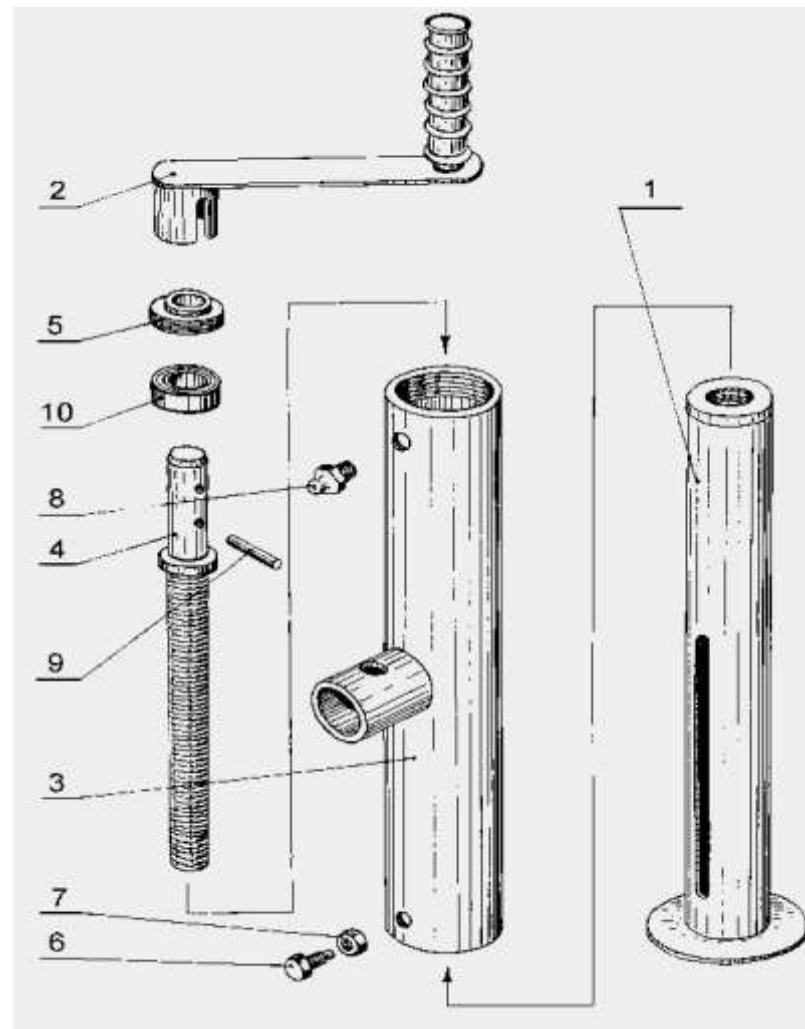


Рисунок 11 Опора регулируемая