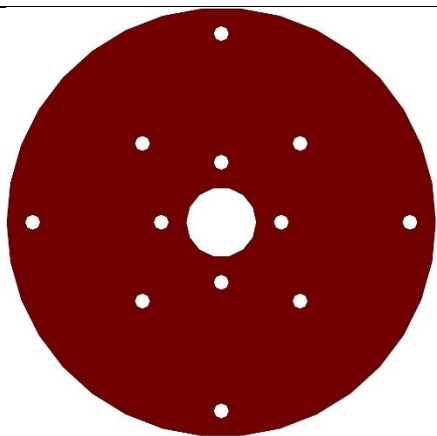


СПИСОК БЫСТРОИЗНАШИВАЮЩИХСЯ УЗЛОВ И ДЕТАЛЕЙ

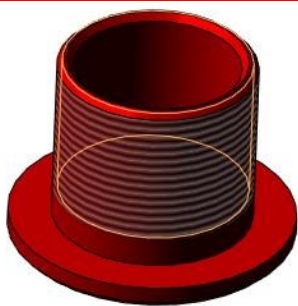


Вал мешалки А-116-01 03.000

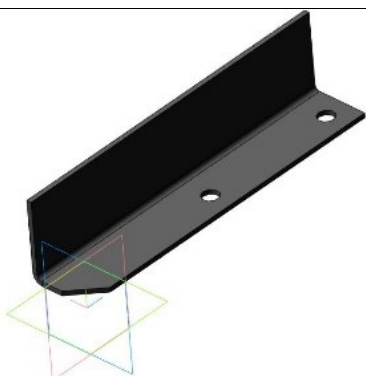


Диск А-116-01 00.000.401

ООО «БеСТ» Нижний Новгород
8 800 700 2045 (из России - бесплатно)

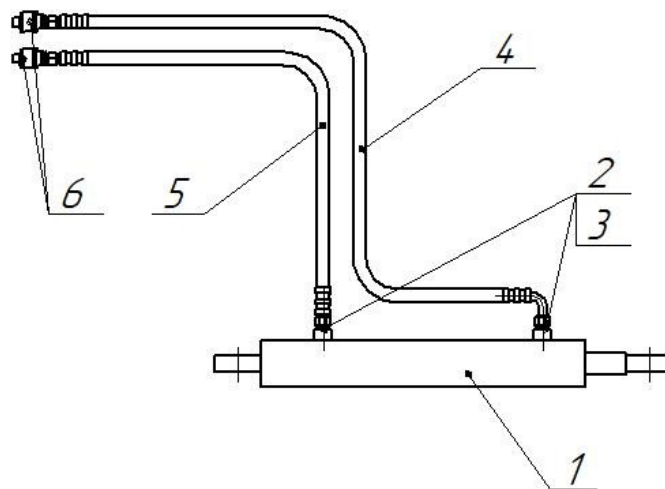


Втулка А-116-01 02.010.601



Лопасть А-116-01 00.000.407

Устройство и гидравлическая схема разбрасывателя А-116-01



Наименование	Изображение	Обозначение	Количество
1 Гидроцилиндр		ГЦ 40.20-200/405 (диаметр отверстий проушин 25,5 мм, штуцеры с внутренней резьбой М16х1,5)	1 шт.
2 Штуцер ввертной		1004 12L M16 (М16х1,5- М18х1,5)	2 шт.
<p>ООО «БеСТ» Нижний Новгород 8 800 700 2045 (из России - бесплатно)</p>			
3 Прокладка		16 М1 ГОСТ-23358-87	2 шт.
4 Рукав		РВД 10-1SN-1350 М20х1,5-М18х1,5-0-90	1 шт.
5 Рукав		РВД 10-1SN-1110 М20х1,5-М18х1,5	1 шт.
6 Муфта разрывная		Н.036.50.110к М20х1,5	2 шт.