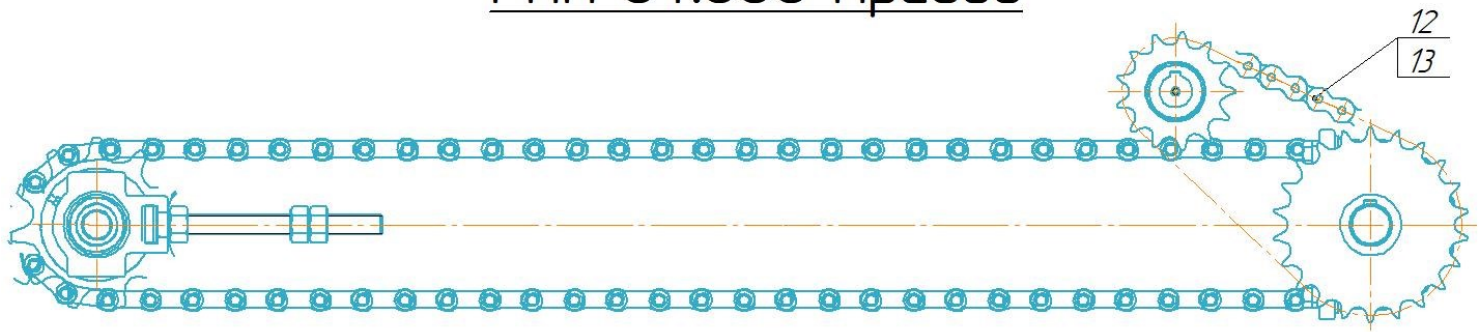
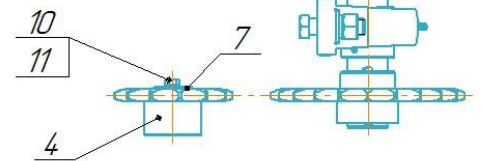


РПП 04.000 Привод



ООО «БеСТ» Нижний Новгород
8 800 700 2045 (из России - бесплатно)



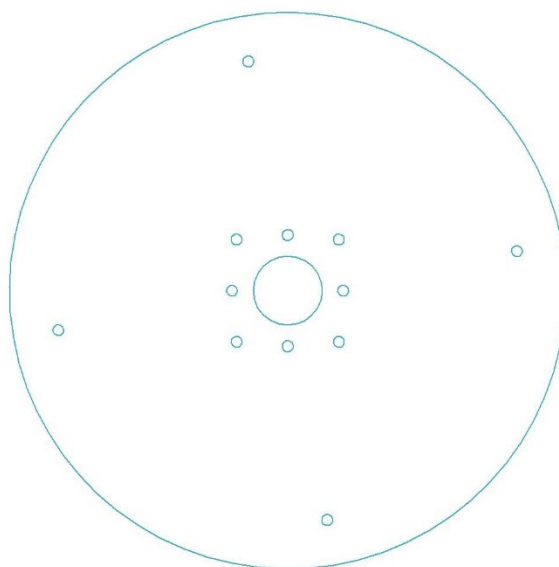
1. РПП 04.010 Транспортёр 40 приутков, 80 шагов - 1шт.
2. РПП 04.020 Вал ведомый - 1шт.
3. РПП 04.030 Вал ведущий - 1шт.
4. РПП 04.040 Звёздочка сварная Z=13 - 1шт.
7. РПП 00.000.404 Шайба - 1шт.
10. Болт М8х20 - 2шт.
11. Шайба 8 - 2шт.
12. Звено С-ПР-25.4-6000А - 1шт.
13. Цепь ПР-25.4-6000А - 50 шагов.

Лопасть А-116-01 00.000.407

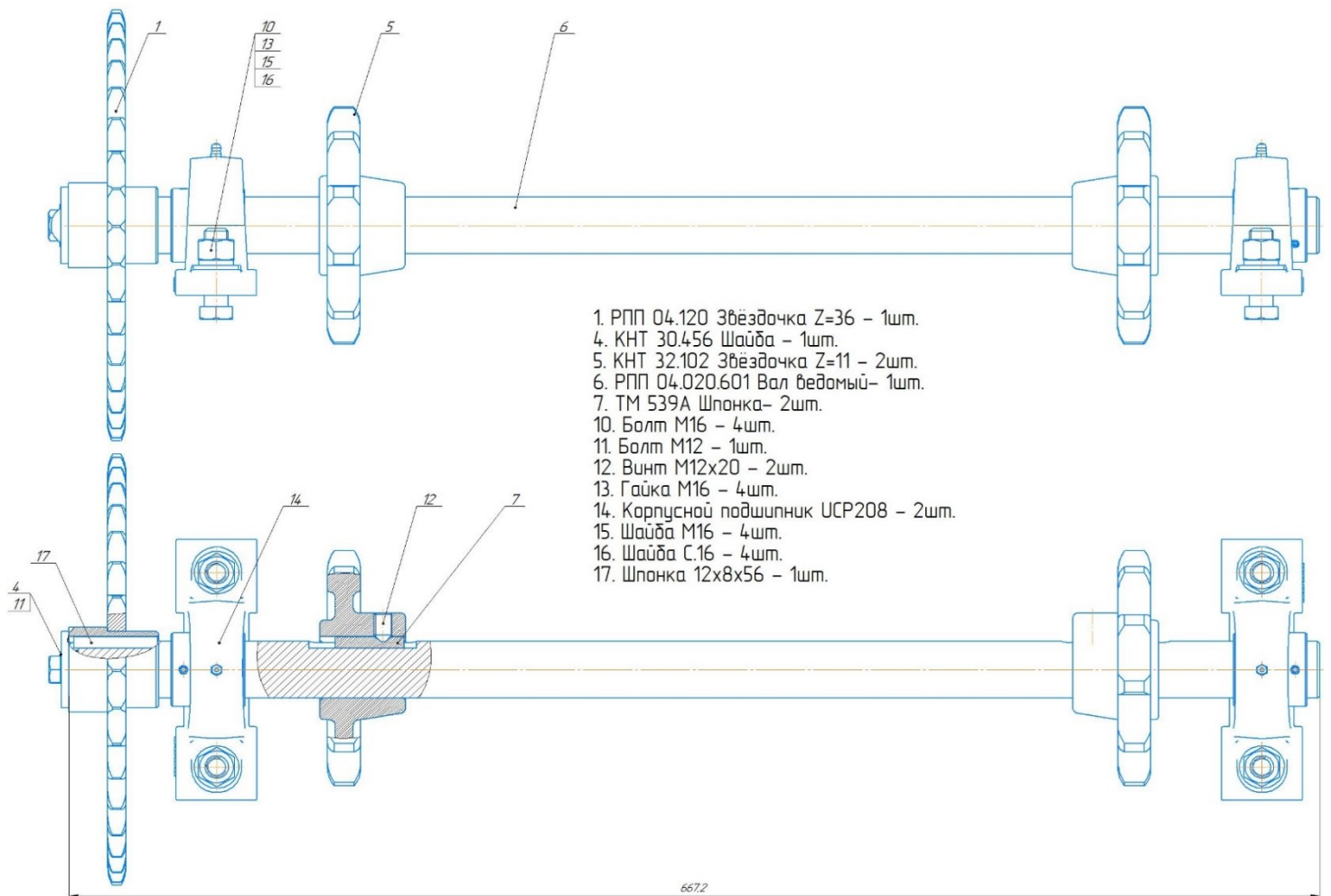


**ООО «БеСТ» Нижний Новгород
8 800 700 2045 (из России - бесплатно)**

Диск РПП 00.000.402



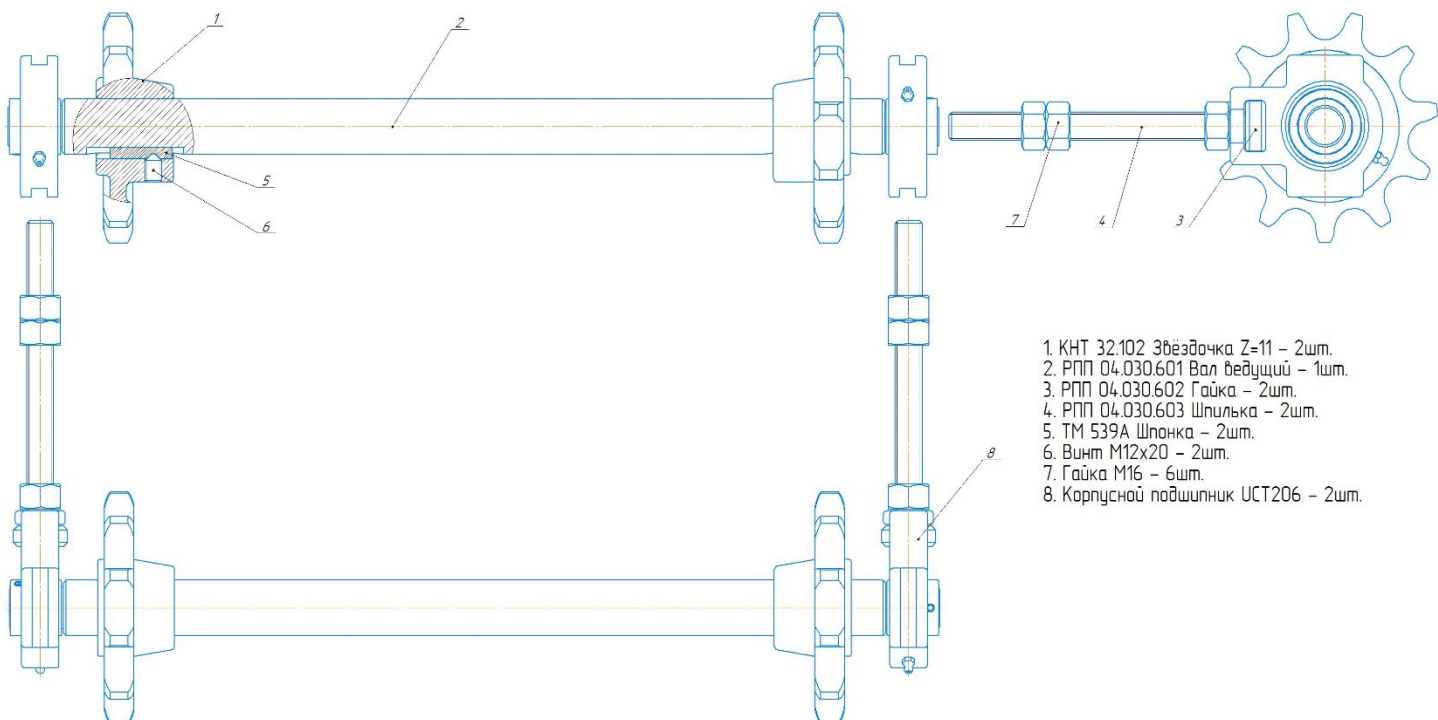
РПП 04.020 Вал ведомый



1. РПП 04.120 Звёздочка Z=36 - 1шт.
4. КНТ 30.456 Шайба - 1шт.
5. КНТ 32.102 Звёздочка Z=11 - 2шт.
6. РПП 04.020.601 Вал ведомый- 1шт.
7. ТМ 539А Шпонка- 2шт.
10. Болт М16 - 4шт.
11. Болт М12 - 1шт.
12. Винт М12х20 - 2шт.
13. Гайка М16 - 4шт.
14. Корпусной подшипник УСР208 - 2шт.
15. Шайба М16 - 4шт.
16. Шайба С.16 - 4шт.
17. Шпонка 12х8х56 - 1шт.

**ООО «БеСТ» Нижний Новгород
8 800 700 2045 (из России - бесплатно)**

РПП 04.030 Вал ведущий



1. КНТ 32.102 Звёздочка Z=11 - 2шт.
2. РПП 04.030.601 Вал ведущий - 1шт.
3. РПП 04.030.602 Гайка - 2шт.
4. РПП 04.030.603 Шпилька - 2шт.
5. ТМ 539А Шпонка - 2шт.
6. Винт М12х20 - 2шт.
7. Гайка М16 - 6шт.
8. Корпусной подшипник УСТ206 - 2шт.