

ОАО “Бобруйскагромаш”

Каталог запасных частей
на бункер приемный ПКСП 00.00.000





Рисунок 1 – Бункер приемный

Таблица 1 – Бункер приемный

Позиция	Наименование	Обозначение	Количество	Рисунок	Примечание
1	Дышло	ПКСП 08.00.000	1	–	–
2	Борт	ПКСП 12.00.000-01	1	–	–
3	Полотно	ПКСП 15.00.000М	1	19	–
4	Основание	ПКСП 11.00.000	1	20	–
5	Рама	ПКСП 06.00.000М	1	–	–
6	Электрооборудование	ПКСП 40.00.000	1	–	–
7	Ворохоочиститель	ПКСП 02.00.000М	1	2	–
8	Мотор-редуктор MRT с двигателем	70А 12,5 FT-RL 2 АИР 90L6/4 У3 380-50 IM2181 К31Е-ААА-РБ	2	–	N=1,32/1,6 кВт n=930/1430мин ⁻¹
9	Шибер	ПКСП 60.00.000М	1	–	–
10	Калибратор мелкой фракции	ПКСП 20.00.000	1	6	–
11	Калибратор семенной фракции	ПКСП 24.00.000	1	10	–
12	Транспортер	ПКСП 04.00.000М	1	11	–
13	Контрпривод	ПКСП 16.00.000М	1	18	–
14	Мотор редуктор MRT с двигателем	70А 25А В3 АИР 80В4 У3 380-50 IM3681 К31Е-ААА-РБ	1	–	N=1,5 кВт n=1410 мин ⁻¹
15	Ход колесный	ПКСП 42.00.000	1	20	–
16	Борт	ПКСП 12.00.000	1	–	–
17	Борт	ПКСП 09.00.000	1	–	–

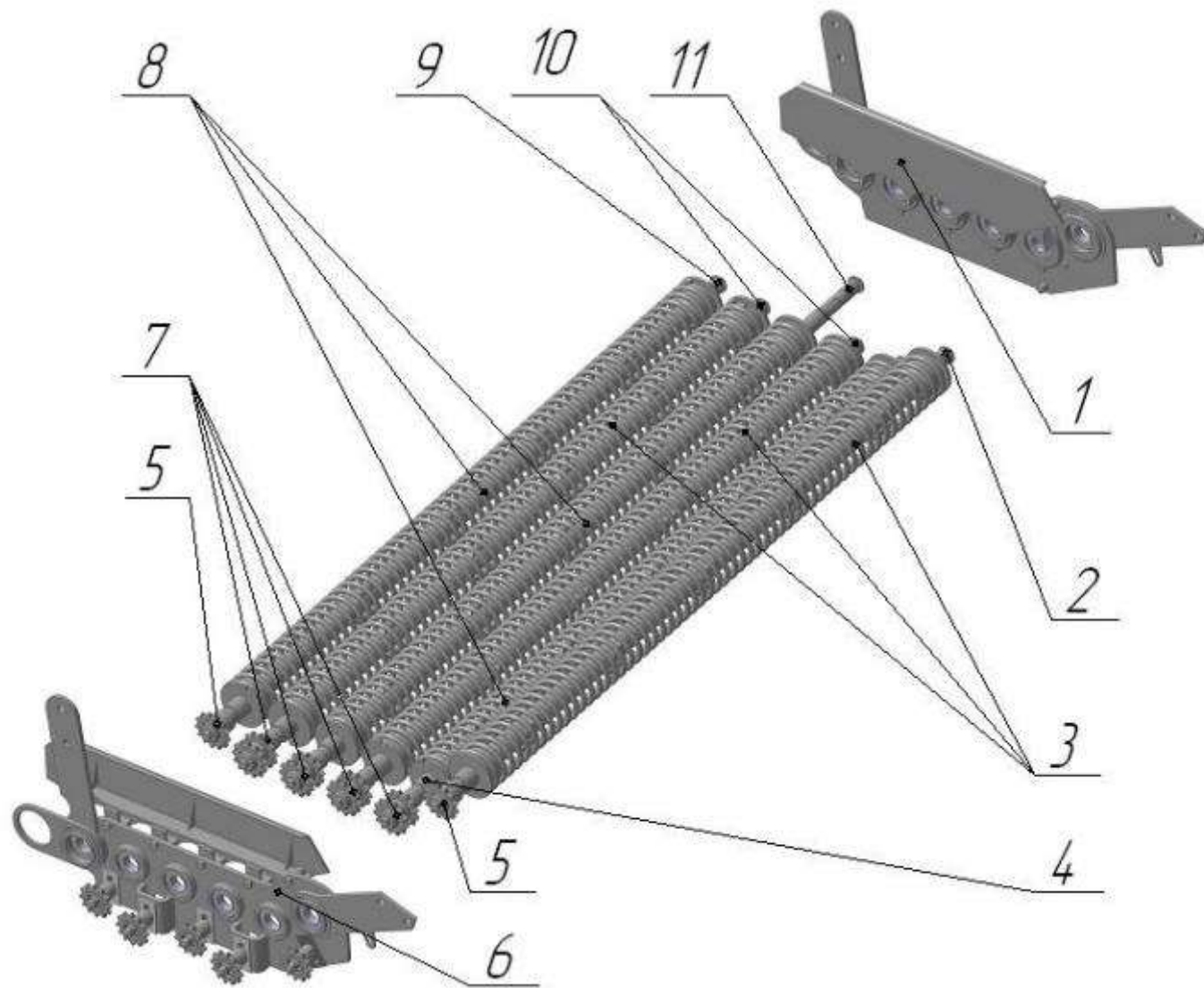


Рисунок 2 – Ворохоочиститель

Таблица 2 – Ворохоочиститель

Позиция	Наименование	Обозначение	Количество	Рисунок
1	Стенка правая	–	1	4
2	Вал	ПКСП 02.02.000М	1	–
3	Спираль	ПКСП 02.00.601	3	–
4	Вал	ПКСП 02.02.000-03М	1	–
5	Звездочка	ПКСП 20.07.000М	2	–
6	Стенка левая	–	1	5
7	Звездочка	ПКСП 20.09.000М	4	–
8	Спираль	ПКСП 02.00.601-01	3	–
9	Вал	ПКСП 02.02.000-02М	1	–
10	Вал	ПКСП 02.02.000-01М	2	–
11	Вал	ПКСП 02.02.000-04М	1	3

Таблица 3 – Вал ворохоочистителя

Позиция	Наименование	Обозначение	Количество
1	Спираль	ПКСП 02.00.601-01	1
2	Вал	ПКСП 02.02.000-04М	1
3	Втулка	ПКСП 20.00.801М	1
4	Звездочка	ПКСП 02.09.000М	1
5	Шайба ГОСТ 6402-70	12.65Г.05.019	2
6	Болт ГОСТ 7798-70	М10-6gx25.58.019	1
7	Шпонка ГОСТ 23360-78	10x8x36	1
8	Шайба торцовая	ПКСП 02.00.412М	2
9	Болт ГОСТ 7798-70	М12-6gx30.58.019	1
10	Винт ГОСТ 17475-72	ВМ6-6gx16.56.019	3
11	Диск	ПКСП 02.00.411М	1

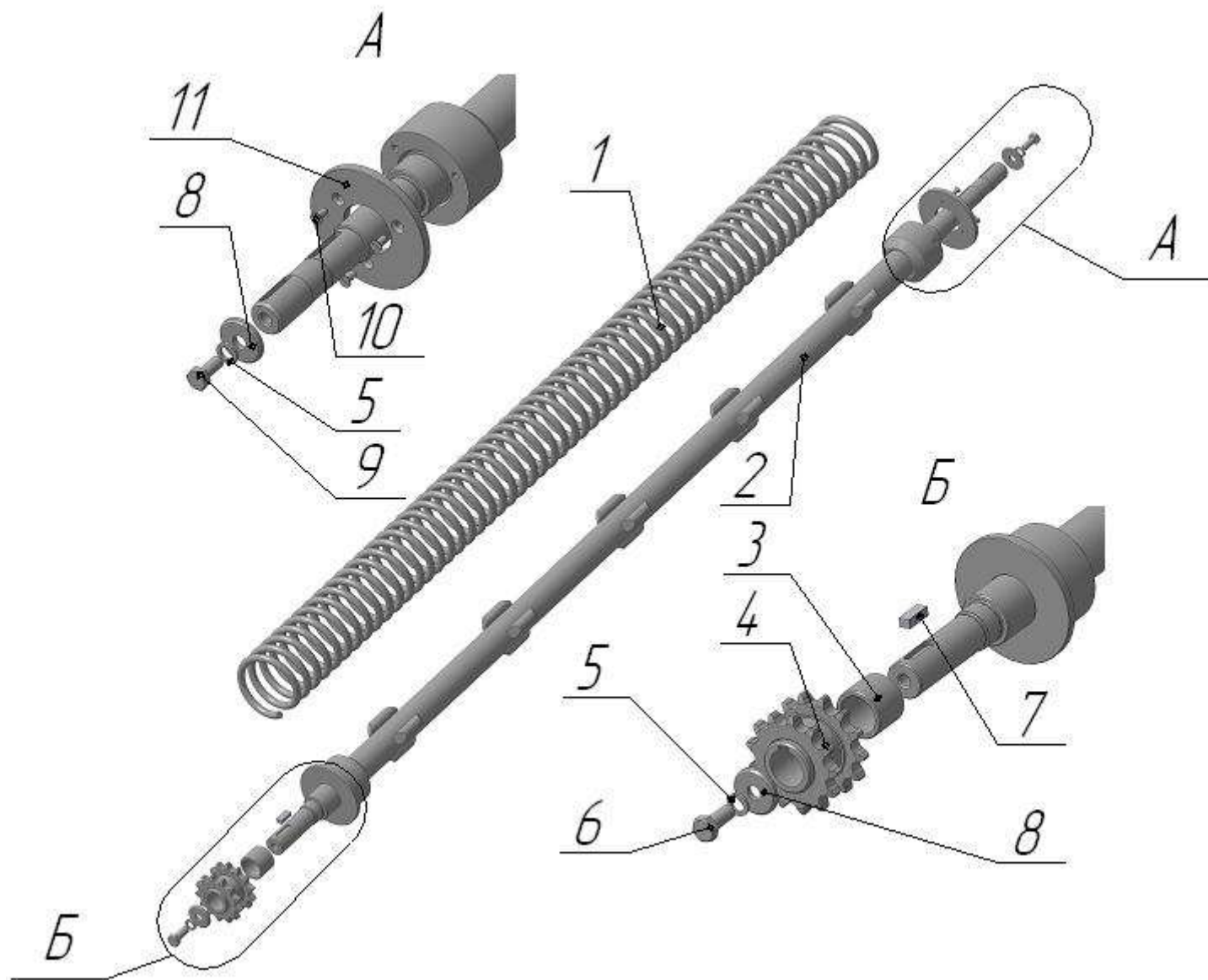


Рисунок 3 – Вал ворохоочистителя

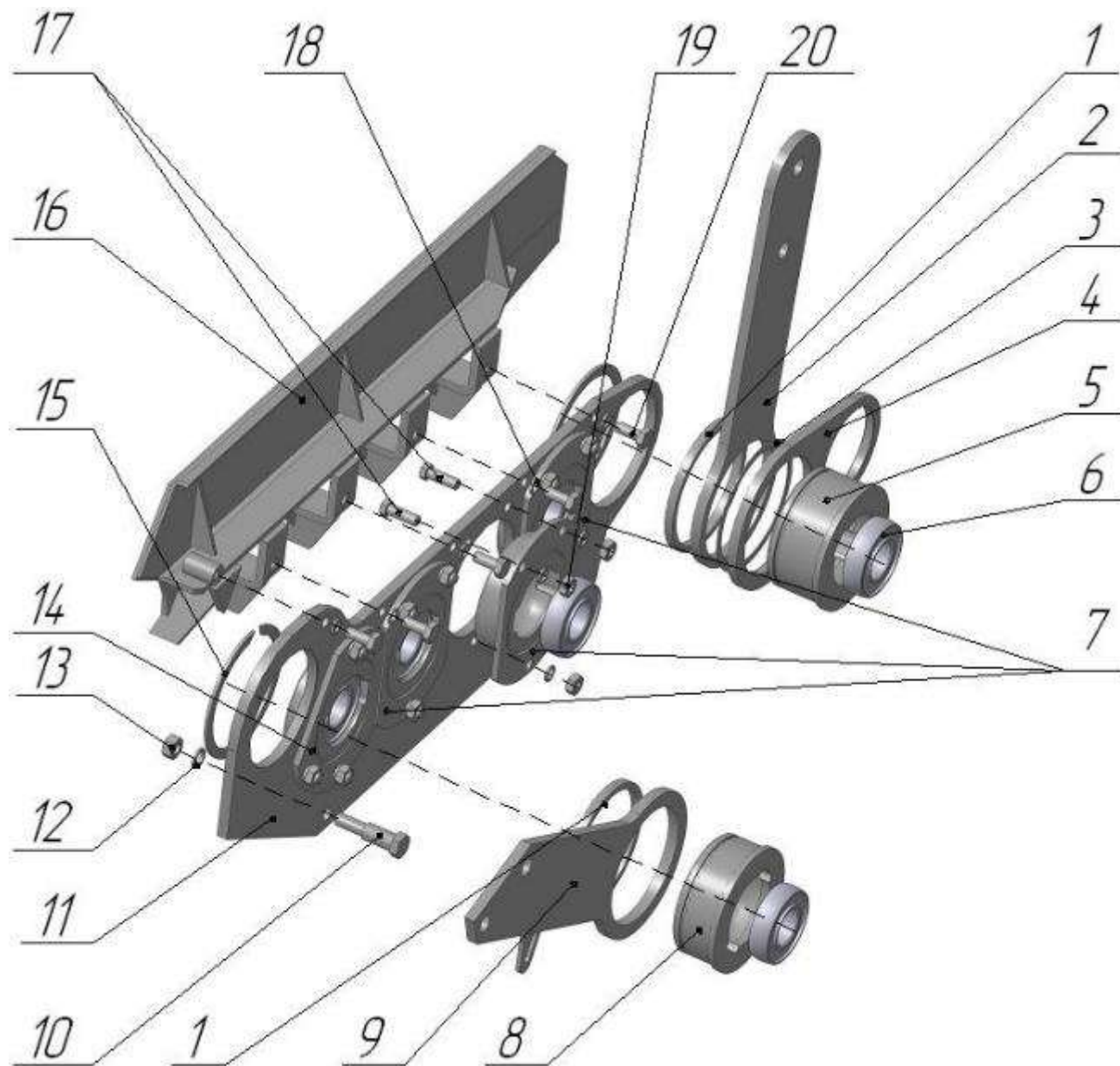


Рисунок 4 – Стенка правая

Таблица 4 – Стенка правая

Позиция	Наименование	Обозначение	Количество
1	Кольцо	ПКСП 02.00.409-02М	2
2	Кронштейн	ПКСП 02.00.407М	1
3	Кольцо	ПКСП 02.00.409-01М	1
4	Ухо	ПКСП 02.00.405М	1
5	Корпус	ПКСП 02.00.602-01М	1
6	Подшипник ТУ37.006.084-74	1580207	6
7	Корпус	ПКСП 02.08.000М	3
8	Корпус	ПКСП 02.00.602М	1
9	Кронштейн	ПКСП 02.03.000	1
10	Палец	ПКСП 02.00.607М	1
11	Щека	ПКСП 02.00.401М	1
12	Шайба ГОСТ 6402-70	12.65Г.05.019	1
13	Гайка ГОСТ 5915-70	М12-6Н.5.019	1
14	Корпус	ПКСП 02.08.000-01М	1
15	Кольцо ГОСТ 13940-85	А 112.05	2
16	ПКСП 02.07.000	Щиток	1
17	Болт ГОСТ 7796-70	М10-6gx30.58.019	12
18	Шайба ГОСТ 6402-70	10.65Г.05.019	17
19	Гайка ГОСТ 5915-70	М10-6Н.5.019	12
20	Болт ГОСТ 7798-70	М10-6gx25.58.019	5

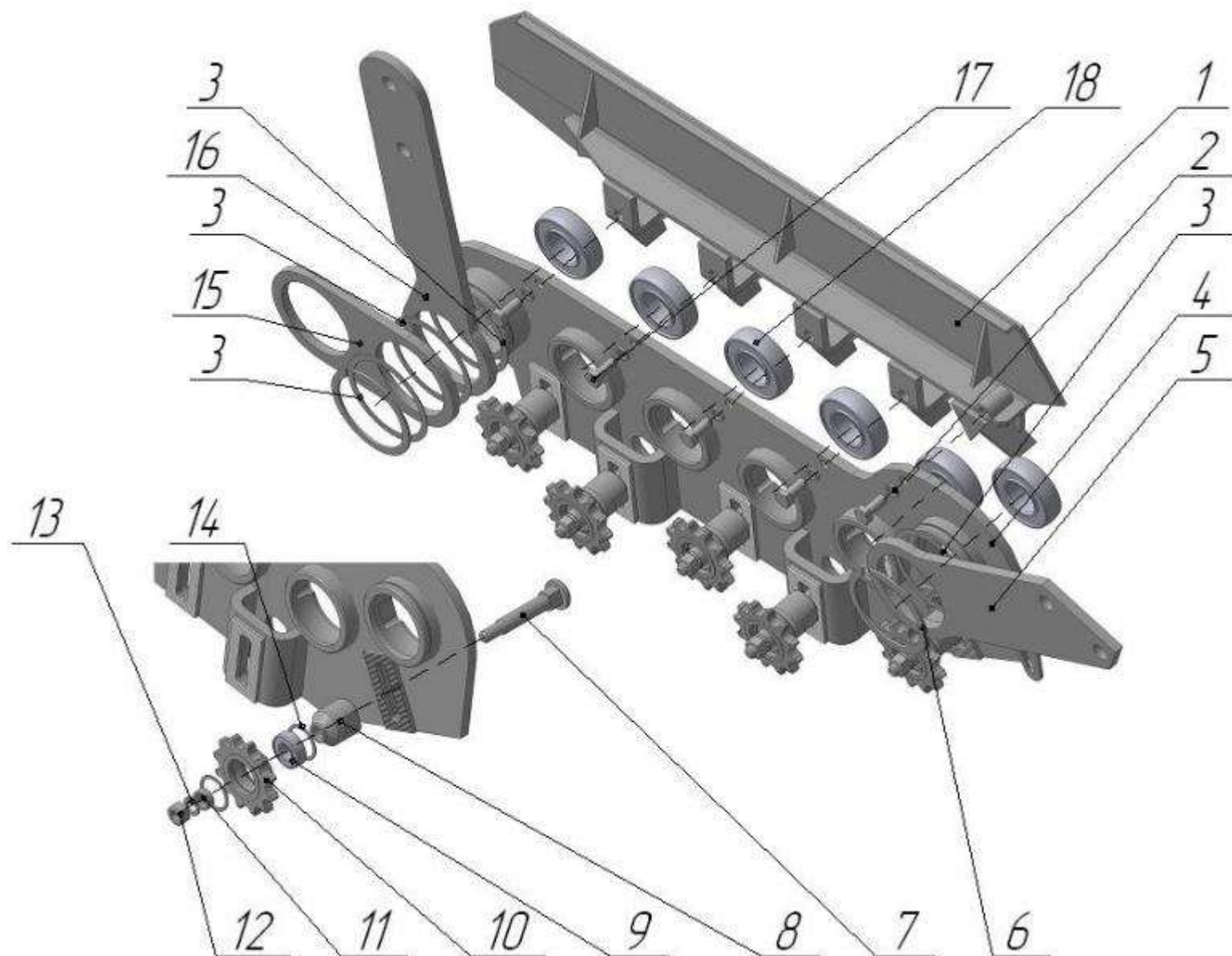


Рисунок 5 – Стенка левая

Таблица 5 – Стенка левая

Позиция	Наименование	Обозначение	Количество
1	ПКСП 02.07.000-01	Щиток	1
2	Шайба ГОСТ 6402-70	10.65Г.05.019	5
3	Кольцо	ПКСП 02.00.409М	3
4	Щека	ПКСП 02.01.000	1
5	Кронштейн	ПКСП 02.04.000	1
6	Кольцо 13940-85	А 85.05	2
7	Ось	ПКСП 02.00.603М	5
8	Втулка дистанционная	ПКСП 02.00.604М	5
9	Подшипник ГОСТ 7242-81	80202	5
10	Звездочка натяжная	ПКСП 02.00.605	5
11	Втулка	ПКСП 02.00.803М	5
12	Гайка ГОСТ 5915-70	М12-6Н.5.019	5
13	Шайба ГОСТ 6402-70	12.65Г.05.019	5
14	Кольцо	ПР 07.00.431	10
15	Ухо	ПКСП 02.00.406М	1
16	Кронштейн	ПКСП 02.00.408М	1
17	Болт ГОСТ 7798-70	М10-6gx25.58.019	5
18	Подшипник ТУ37.006.084-74	1580207	6

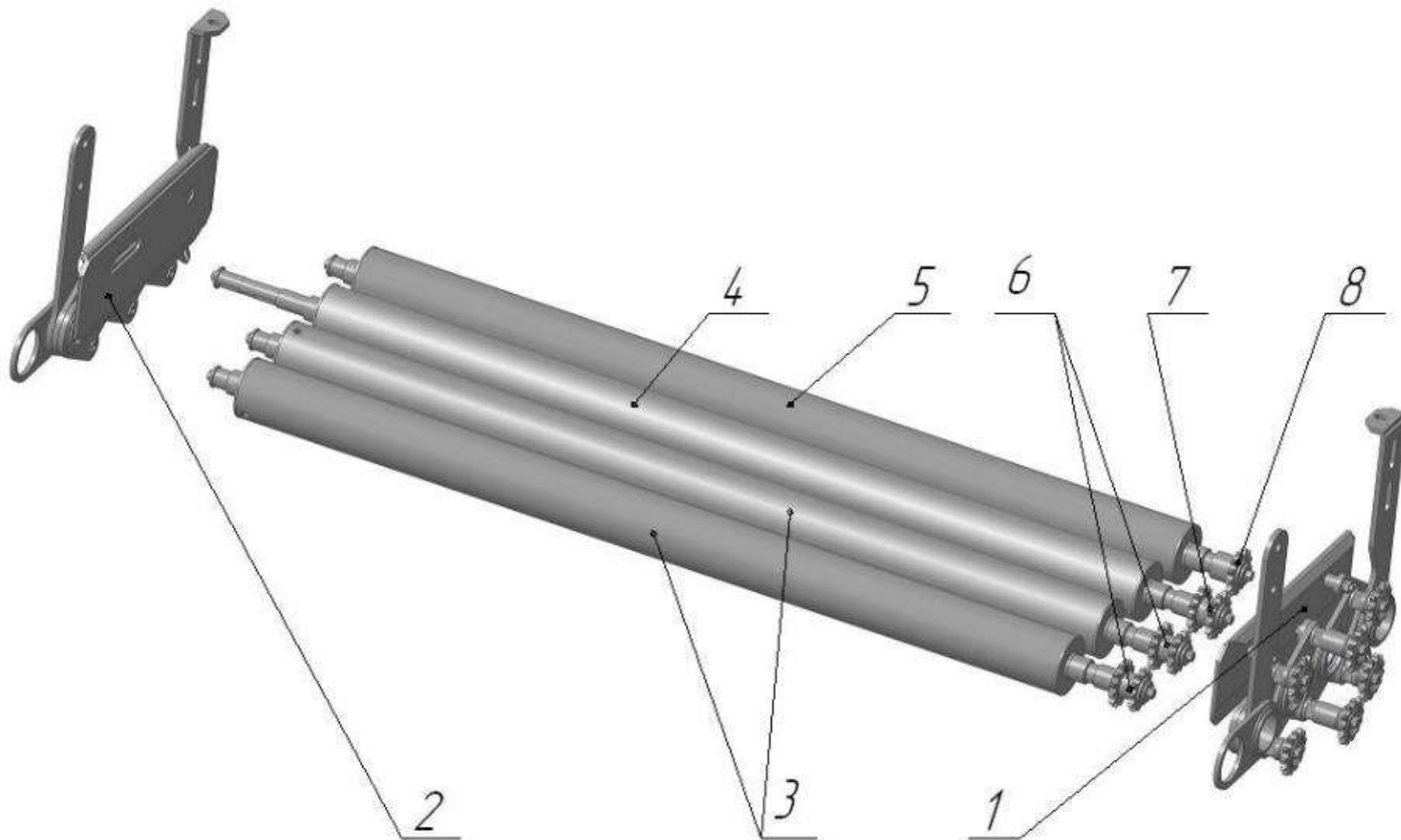


Рисунок 6 – Калибратор мелкой фракции

Таблица 6 – Калибратор мелкой фракции

Позиция	Наименование	Обозначение	Количество	Рисунок
1	Стенка левая	–	1	9
2	Стенка правая	–	1	8
3	Вал	ПКСП 20.01.000-01М	2	–
4	Вал	ПКСП 20.02.000	1	7
5	Вал	ПКСП 20.01.000М	1	–
6	Звездочка	ПКСП 02.08.000М	2	–
7	Звездочка	ПКСП 02.09.000М	1	–
8	Звездочка	ПКСП 02.07.000М	1	–

Таблица 7 – Вал калибратора мелкой фракции

Позиция	Наименование	Обозначение	Количество
1	Вал	ПКСП 20.02.000	1
2	Шайба торцовая	ПКСП 02.00.412М	2
3	Шайба ГОСТ 6402-70	12.65Г.019	2
4	Болт ГОСТ 7796-70	М12-6gx45.58.019	1
5	Болт ГОСТ 7796-70	М12-6gx25.58.019	1
6	Звездочка	ПКСП 20.09.000М	1
7	Втулка	ПКСП 20.00.801М	1
8	Шпонка ГОСТ 23320-78	10x8x36	1

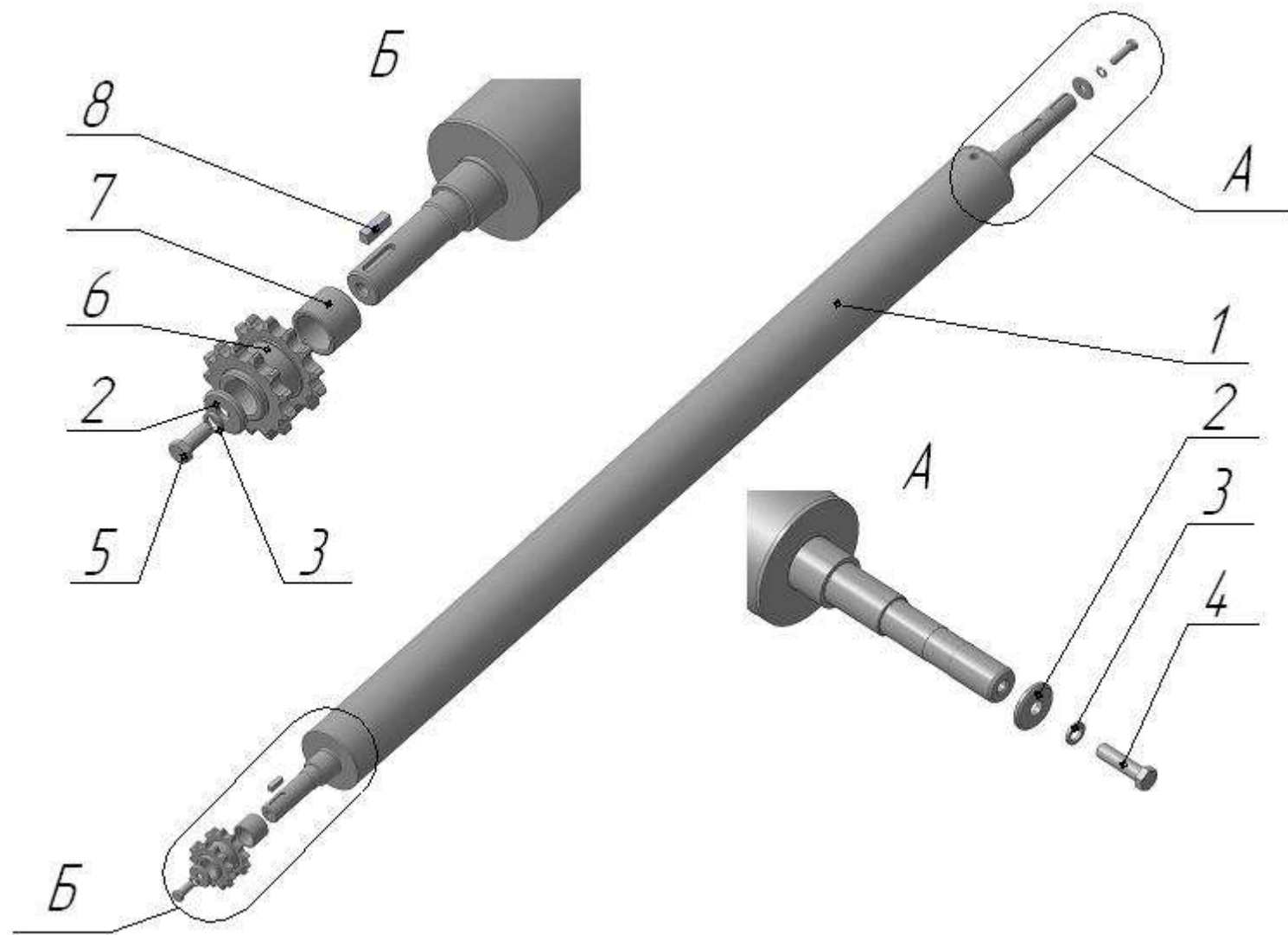


Рисунок 7 – Вал калибратора мелкой фракции

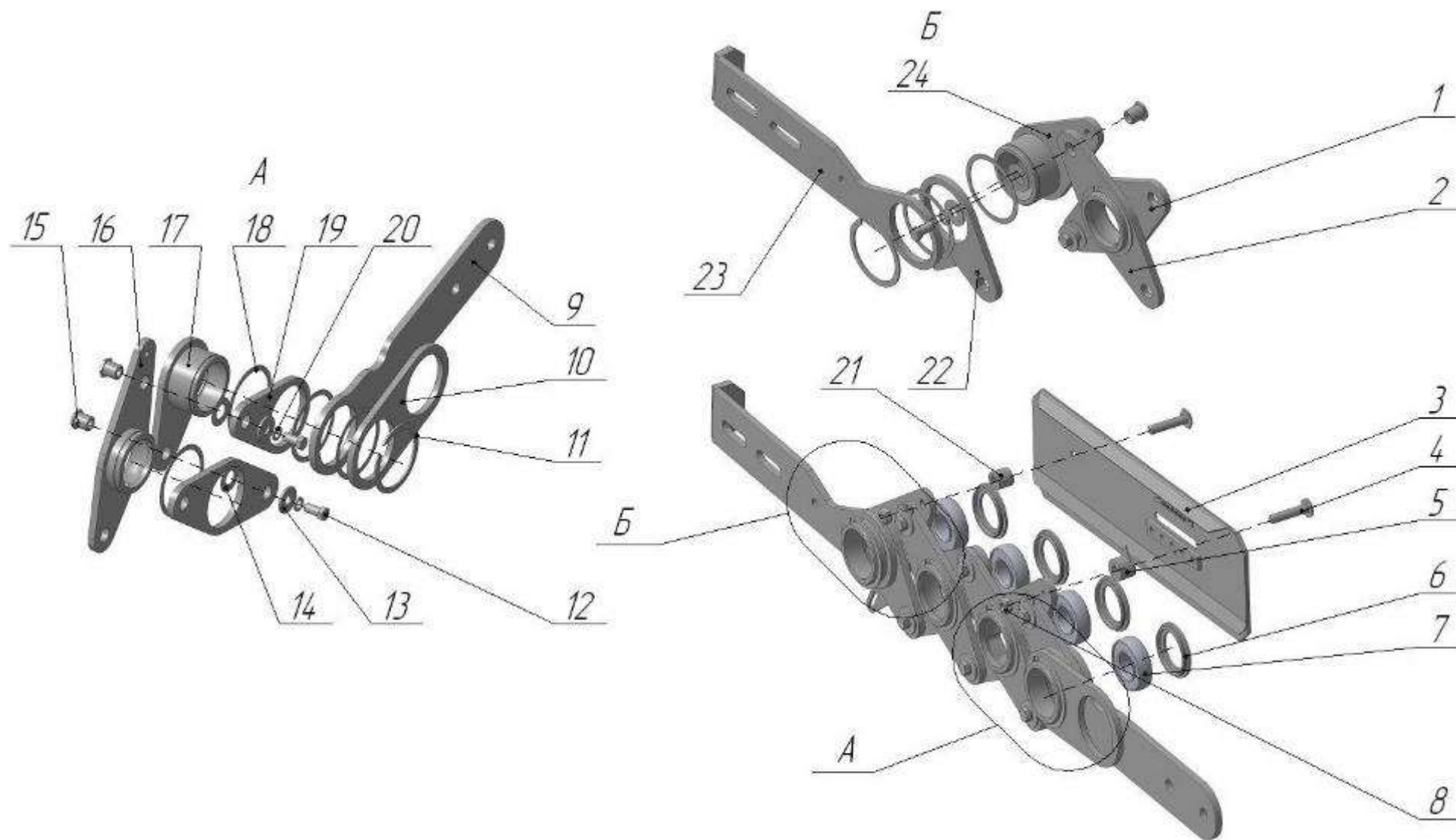


Рисунок 8 – Стенка правая калибратора мелкой фракции

Таблица 8 – Стенка правая калибратора мелкой фракции

Позиция	Наименование	Обозначение	Количество
1	Корпус	ПКСП 20.05.000М	1
2	Пластина	ПКСП 20.05.401М	2
3	Ограждение	ПКСП 20.10.000	1
4	Винт	ПКСП 20.00.605	2
5	Указатель	ПКСП 20.03.000	1
6	Заглушка	ПКСП 20.00.001	4
7	Подшипник ТУ 37.006.084-77	1580207К1С17	4
8	Гайка ГОСТ 5915-70	М12-6Н.5.019	2
9	Пластина	ПКСП 20.00.401	1
10	Ухо	ПКСП 02.00.406М	1
11	Кольцо ГОСТ 13940-86	А85.05	4
12	Болт ГОСТ 7796-70	М12-6gx25.58.019	6
13	Шайба ГОСТ 6958-78	А12.01.08кп.019	6
14	Шайба	ПКСП 20.00.402М	6
15	Втулка	ПКСП 20.00.603-01М	6
16	Корпус	ПКСП 20.14.000	1
17	Корпус	ПКСП 20.04.000М	1
18	Кольцо	ПКСП 02.00.409М	8
19	Пластина	ПКСП 20.04.401М	1
20	Шайба ГОСТ 6402-70	12.65Г.019	8
21	Втулка упорная	ПКСП 20.00.604	1
22	Пластина	ПКСП 20.12.000	1
23	Тяга	ПКСП 20.06.000-01	1
24	Корпус	ПКСП 20.13.000	1

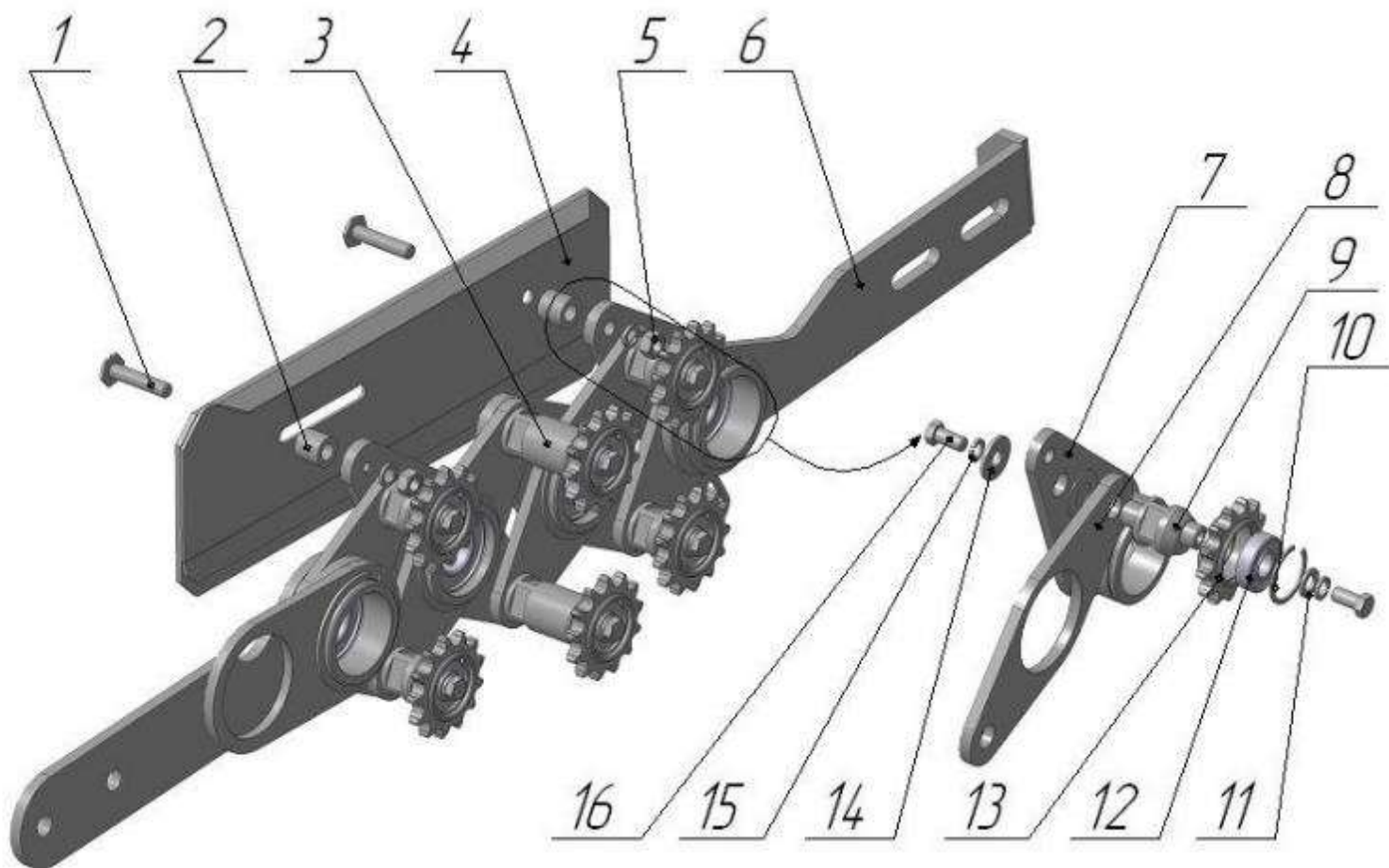


Рисунок 9 – Стенка левая калибратора мелкой фракции

Таблица 9 – Стенка левая калибратора мелкой фракции

Позиция	Наименование	Обозначение	Количество
1	Винт	ПКСП 20.00.605	2
2	Втулка упорная	ПКСП 20.00.604	2
3	Ступица	ПКСП 20.00.601-01М	2
4	Ограждение	ПКСП 20.11.000	1
5	Гайка ГОСТ 5915-70	М12-6Н.5.019	2
6	Тяга	ПКСП 20.06.000	1
7	Корпус	ПКСП 20.13.000-01	1
8	Пластина	ПКСП 20.05.401М	2
9	Ступица	ПКСП 20.00.601М	4
10	Кольцо ГОСТ 13941-86	А47.05	6
11	Шайба ГОСТ 11371-78	А12.01.08кп.019	6
12	Подшипник ГОСТ 7242-81	80204	6
13	Звездочка	ПКСП 20.00.602М	6
14	Шайба ГОСТ 6958-78	А12.01.08кп.019	6
15	Шайба ГОСТ 6402-70	12.65Г.019	14
16	Болт ГОСТ 7796-70	М12-6gx25.58.019	6

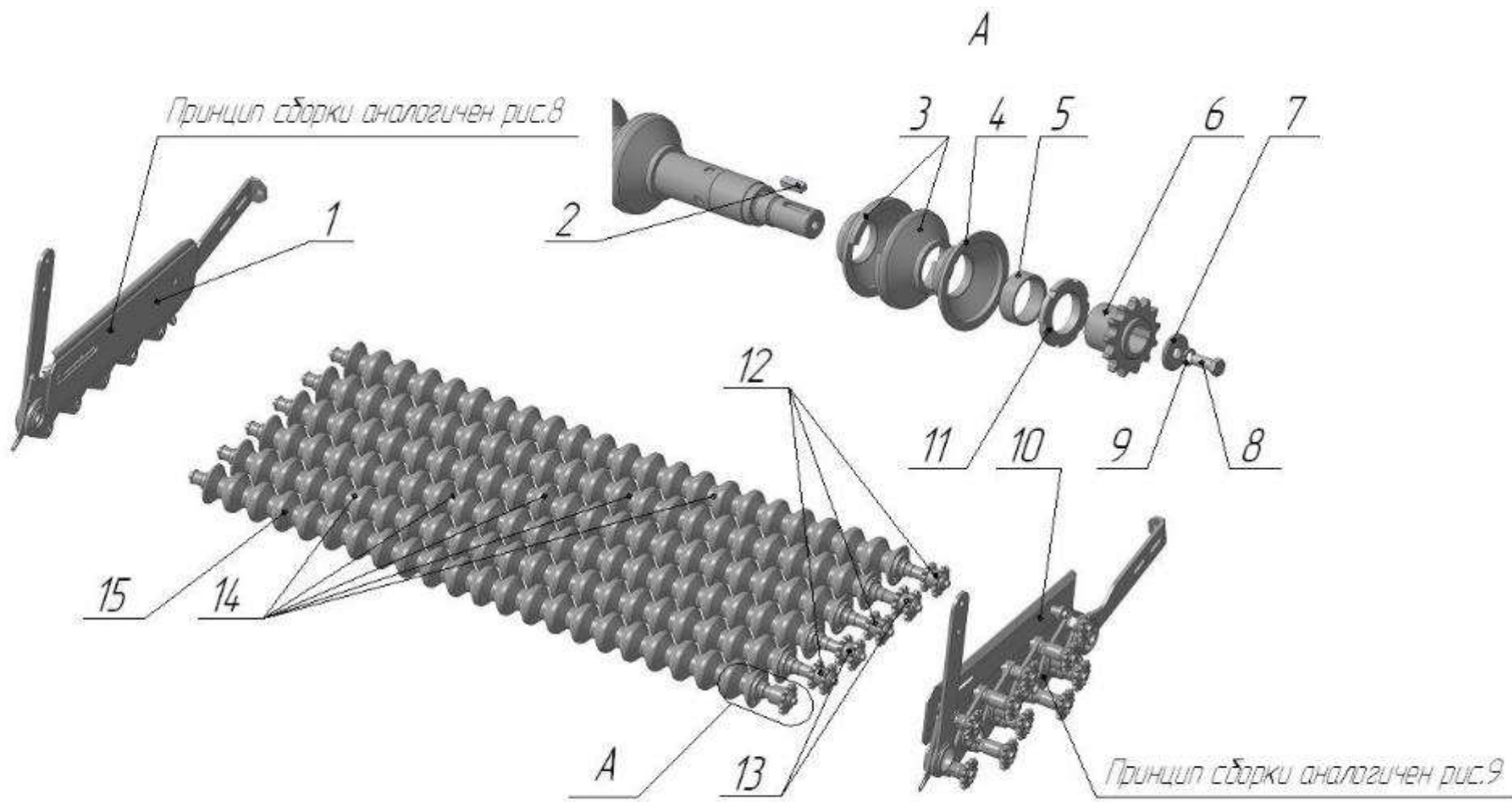


Рисунок 10 – Калибратор семенной фракции

Таблица 10 – Калибратор семенной фракции

Позиция	Наименование	Обозначение	Количество
1	Стенка правая	–	1
2	Шпонка ГОСТ 23320-78	1-10x8x36	6
3	Корпус	ПКСП 24.00.001М	252
4	Корпус	ПКСП 24.00.001-01М	12
5	Втулка	ПКСП 24.00.601М	12
6	Звездочка	ПКСП 20.07.000М	1
7	Шайба торцовая	ПКСП 02.00.412М	12
8	Болт ГОСТ 7796-70	М12-6gx30.58.019	12
9	Шайба ГОСТ 6402-70	12.65Г.019	46
10	Стенка левая	–	1
11	Гайка ГОСТ 11871-88	М48x1,5-6Н.05.019	6*
12	Звездочка	ПКСП 20.08.000М	3
13	Звездочка	ПКСП 20.09.000М	2
14	Вал	ПКСП 24.01.000М	5
15	Вал	ПКСП 24.01.000-01М	1

* Со стороны задней стенки на валы накручиваются: Гайка ГОСТ 11817-88 М48x1,5ЛН-6Н.05.019 – 6 штук

Таблица 11 – Транспортёр

Позиция	Наименование	Обозначение	Количество
1	Защита	ПКСП 04.00.001М	6
2	Лента	ПКСП 04.03.000	3
3	Ограждение	ПКСП 04.09.000	3
4	Основание	ПКСП 04.04.000М	1
5	Борт	ПКСП 04.12.000М	6

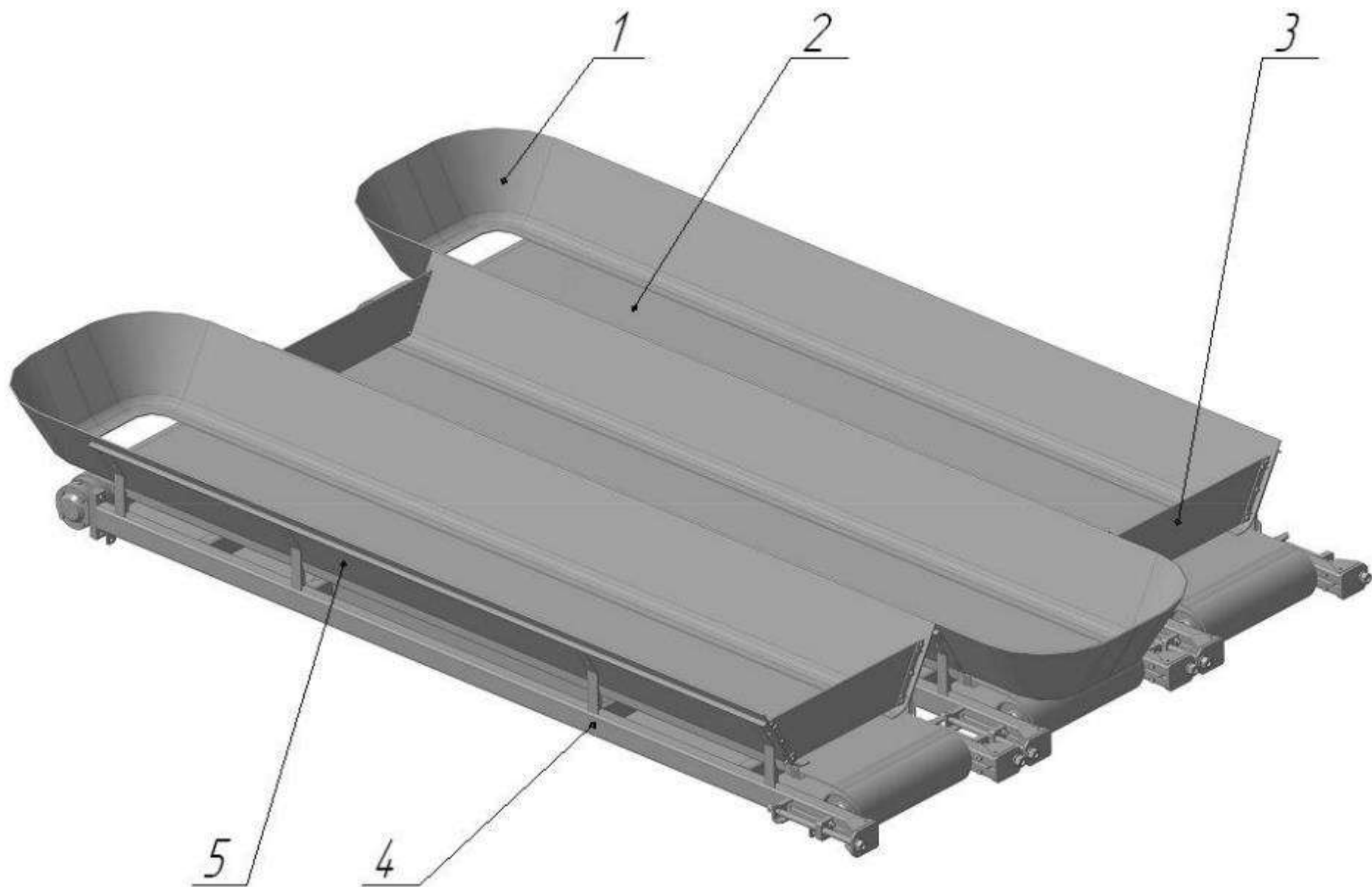


Рисунок 11 – Транспортер

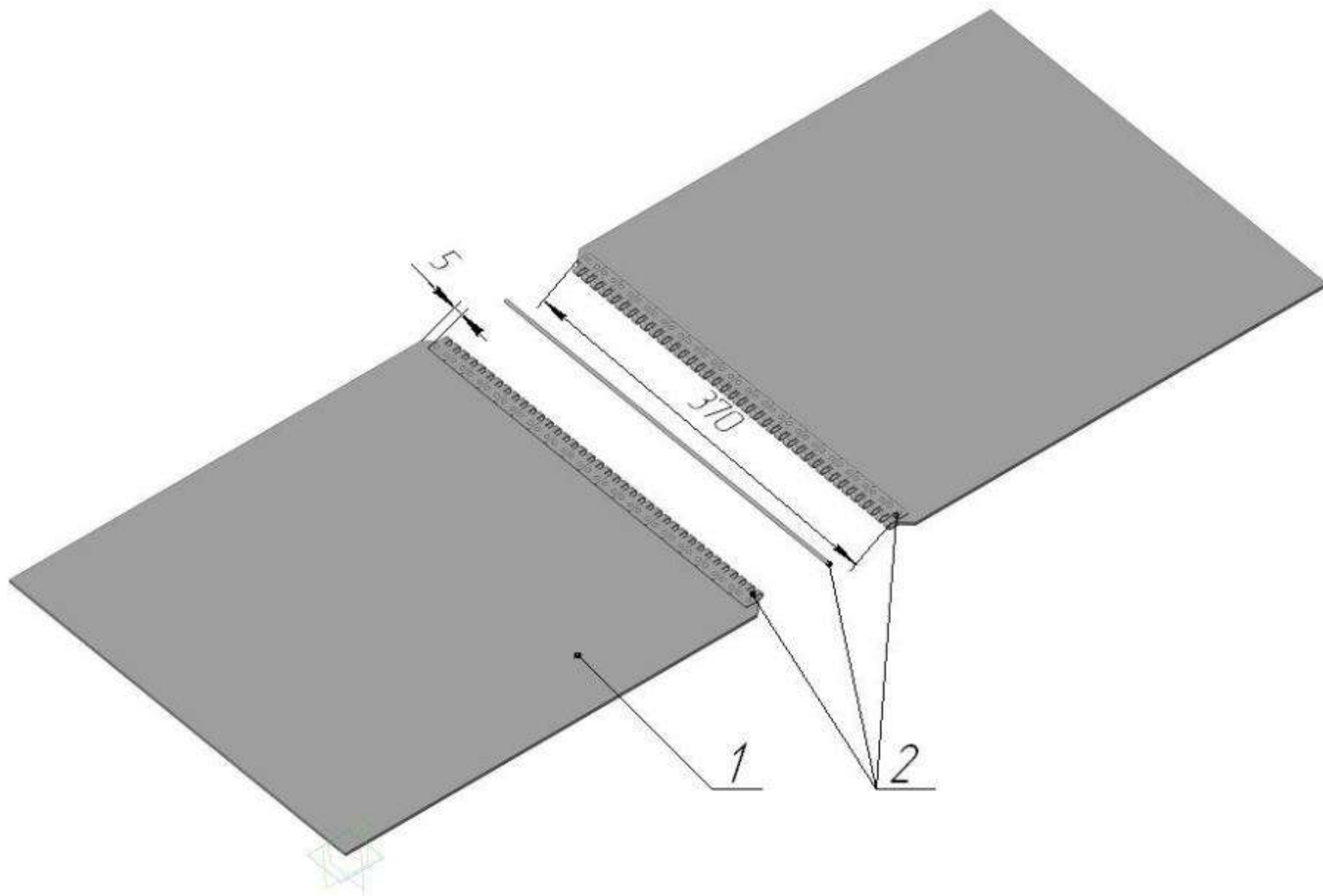


Рисунок 12 – Лента

Таблица 12 – Лента

Позиция	Наименование	Обозначение	Количество	Примечание
1	Лента ГОСТ 20-85	4-650-2-БКНЛ-65-2-1-Б	1	L=5000 мм
2	Замок	RS187 J40/1000NC	1	L=370 мм

Таблица 13 – Основание в сборе с барабанами

Позиция	Наименование	Обозначение	Количество
1	Основание	ПКСП 04.04.000М	1
2	Кожух	ПКСП 04.10.000	2
3	Шайба ГОСТ 11371-78	A8.01.08кп.019	8
4	Шайба ГОСТ 6402-70	8.65Г.05.019	20
5	Болт ГОСТ 7798-70	M8-6gx14.58.019	8
6	Гайка ГОСТ 5915-70	M8-6H.5.019	12
7	Болт ГОСТ 7798-70	M8-6gx35.58.019	12
8	Ось	ПКСП 04.00.601М	1
9	Кольцо	ПР 07.00.431	2
10	Подшипник ГОСТ 7242-81	80202	1
11	Звездочка	ПКСП 02.00.605	1
12	Втулка	ПКСП 04.00.602М	1
13	Гайка ГОСТ 5916-70	M12-6H.5.019	2
14	Шпилька ГОСТ 22042-76	M12-6gx240.58.019	6
15	Втулка	ПКСП 04.04.603М	6
16	Шайба ГОСТ 6402-70	12.65Г.019	12
17	Гайка ГОСТ 5915-70	M12-6H.5.019	12

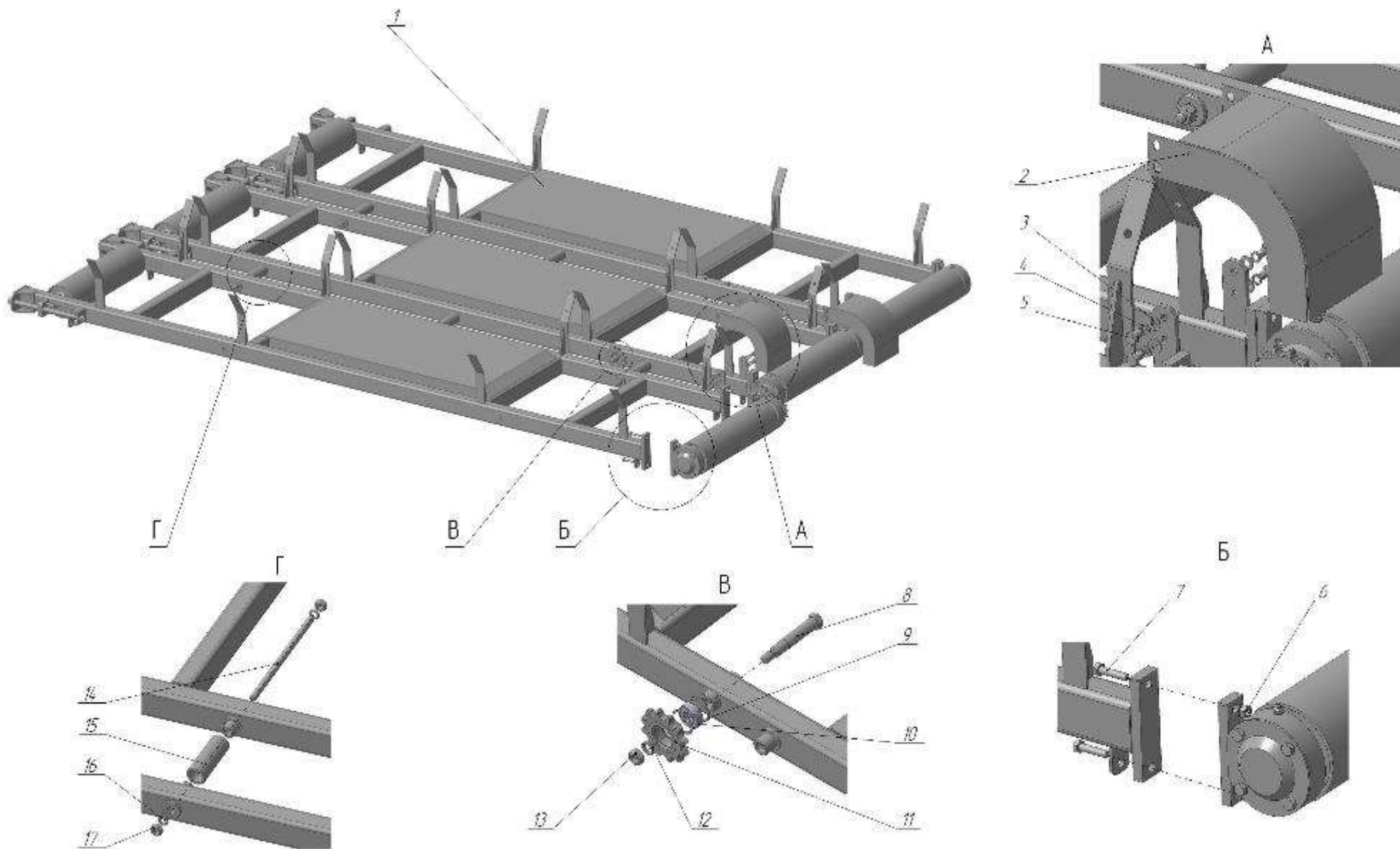


Рисунок 13 – Основание в сборе с барабанами

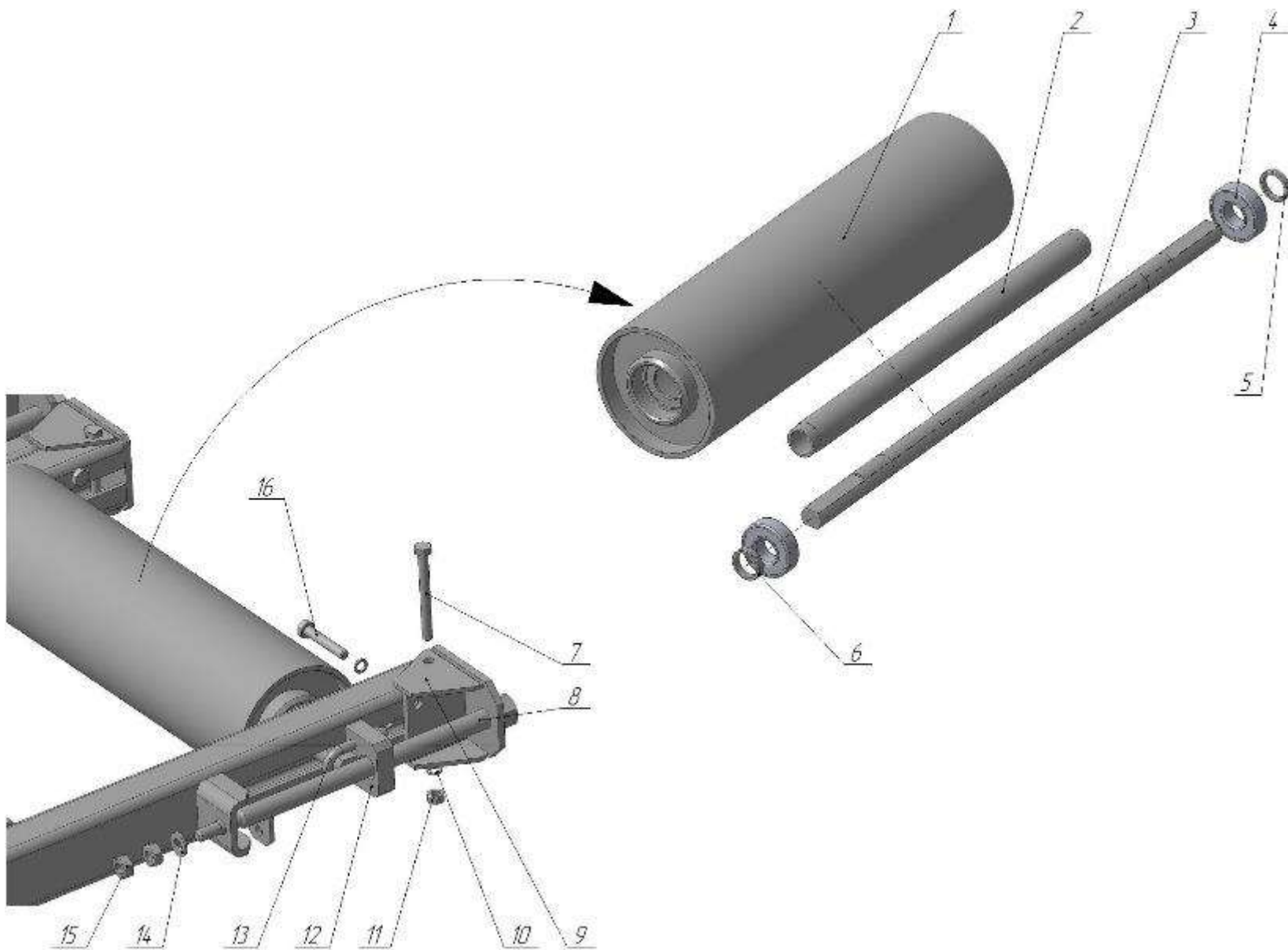


Рисунок 14 – Крепление барабана ПКСП 04.01.000 к основанию транспортера

Таблица 14 – Крепление барабана ПКСП 04.01.000 к основанию транспортера

Позиция	Наименование	Обозначение	Количество
1	Барабан	ПКСП 04.01.000	3
2	Втулка	ПКСП 04.00.015	3
3	Ось	ПКСП 04.00.019	3
4	Подшипник ГОСТ 8882-75	180204	6
5	Втулка	ПКСП 04.00.014	3
6	Втулка	ПКСП 04.00.014-01	3
7	Болт ГОСТ 7798-70	М8-6gx80.58.019	6
8	Винт	ПКСП 04.05.000	6
9	Кронштейн	ПКСП 04.08.000	6
10	Шайба ГОСТ 6402-70	8.65Г.05.019	12
11	Гайка ГОСТ 5915-70	М8-6Н.5.019	6
12	Планка	ПКСП 04.00.017	6
13	Скоба	ПКСП 04.00.016	6
14	Шайба ГОСТ 11371-78	А10.01.08кп.019	6
15	Гайка ГОСТ 5915-70	М10-6Н.5.019	12
16	Болт ГОСТ 7798-70	М8-6gx50.58.019	6

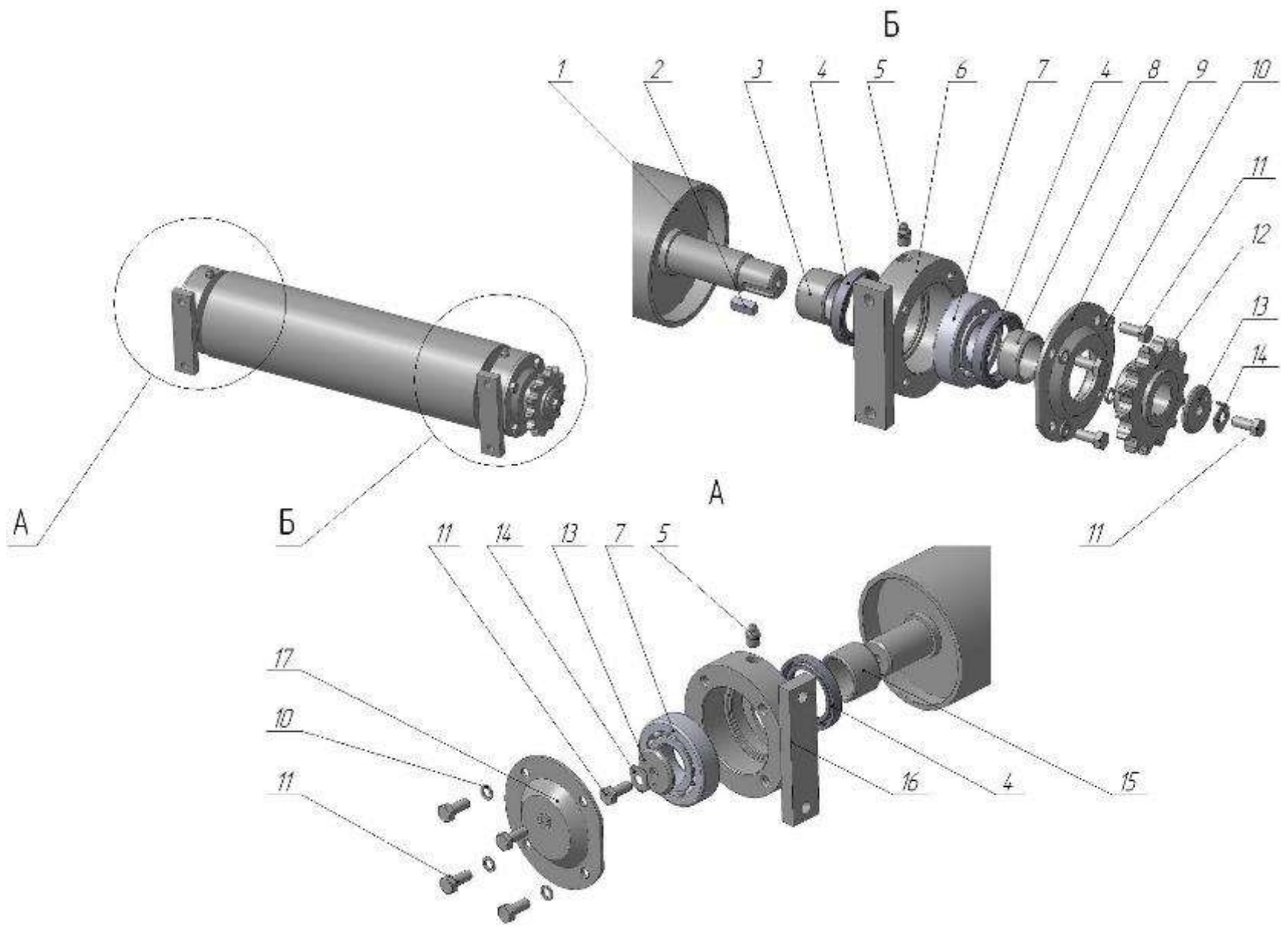


Рисунок 15 – Барабан

Таблица 15 – Барабан

Позиция	Наименование	Обозначение	Количество
1	Барабан	ПКСП 04.02.000	1
2	Шпонка ГОСТ 23360-78	8x7x20	1
3	Втулка	ПКСП 04.00.012-01	1
4	Манжета ГОСТ 8752-79	1.1-40x60-2	3
5	Масленка ГОСТ 19853-74	1.2.Ц6	2
6	Корпус	ПКСП 04.07.000	1
7	Подшипник ГОСТ 28428-90	1306	3
8	Втулка	ПКСП 04.00.012	1
9	Крышка	ПКСП 04.00.007	1
10	Шайба ГОСТ 6402-70	8.65Г.05.019	8
11	Болт ГОСТ 7798-70	М8-6gx20.58.019	10
12	Звездочка	ПКСП 04.06.000М	1
13	Диск	ПКСП 04.00.009	2
14	Шайба	ПКСП 04.00.011	2
15	Втулка	ПКСП 04.00.012-02	1
16	Корпус	ПКСП 04.07.000	1
17	Крышка	ПКСП 04.00.013	1

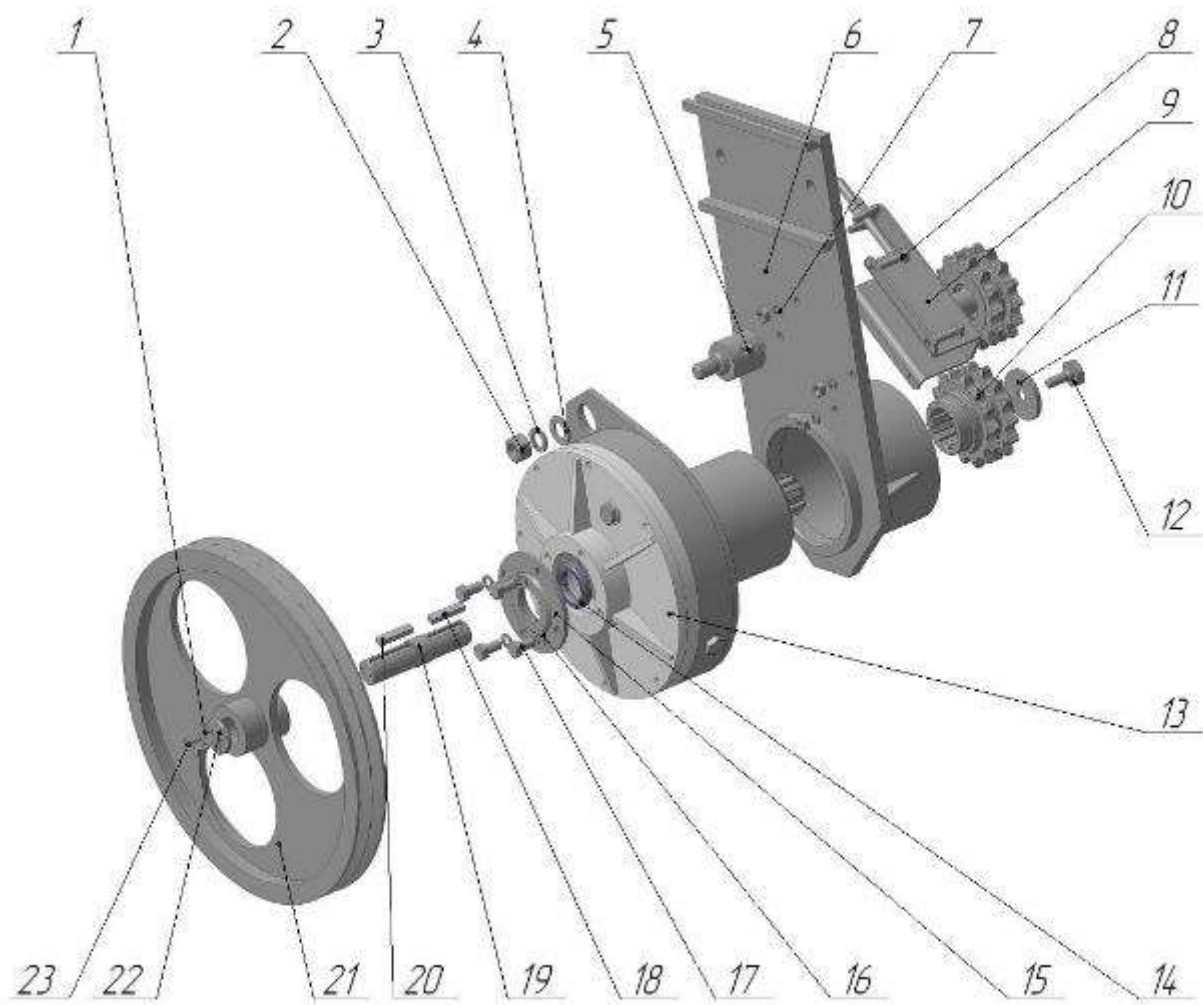


Рисунок 16 – Привод

Таблица 16 – Привод

Позиция	Наименование	Обозначение	Количество
1	Планка	ПКСП 05.00.002	1
2	Гайка ГОСТ 5915-70	М20-6Н.5.019	1
3	Шайба ГОСТ 6402-70	20.65Г.019	1
4	Шайба ГОСТ 11371-78	А20.01.08кп.019	1
5	Гайка ГОСТ 5915-70	М10-6Н.5.019	4
6	Боковина	ПКСП 05.03.000М	1
7	Шайба ГОСТ 6402-70	10.65Г.019	4
8	Болт ГОСТ 7798-70	М10х35.58.019	4
9	Натяжник	ПКСП 05.02.000	1
10	Звездочка	ПКСП 05.00.003	1
11	Крышка торцовая	МВУ-4Ц.01.02.405	1
12	Болт специальный	МВУ-4Ц.01.02.603	1
13	Редуктор	ПРТ-7А.16.21.000	1
14	Манжета ГОСТ 8752-79	1.1-35х58-1	1
15	Крышка	ПКСП 05.00.006	1
16	Шайба ГОСТ 6402-70	12.65Г.019	4
17	Болт ГОСТ 7798-70	М12-6gx25.58.019	4
18	Шпонка ГОСТ 23360-78	10х8х50	1
19	Вал	ПКСП 05.00.004М	1
20	Шпонка ГОСТ 23360-78	10х8х63	1
21	Шкив	ПКСП 05.01.000М	1
22	Шайба	ПКСП 05.00.007М	1
23	Болт ГОСТ 7798-70	М6-6gx16.56.019	2

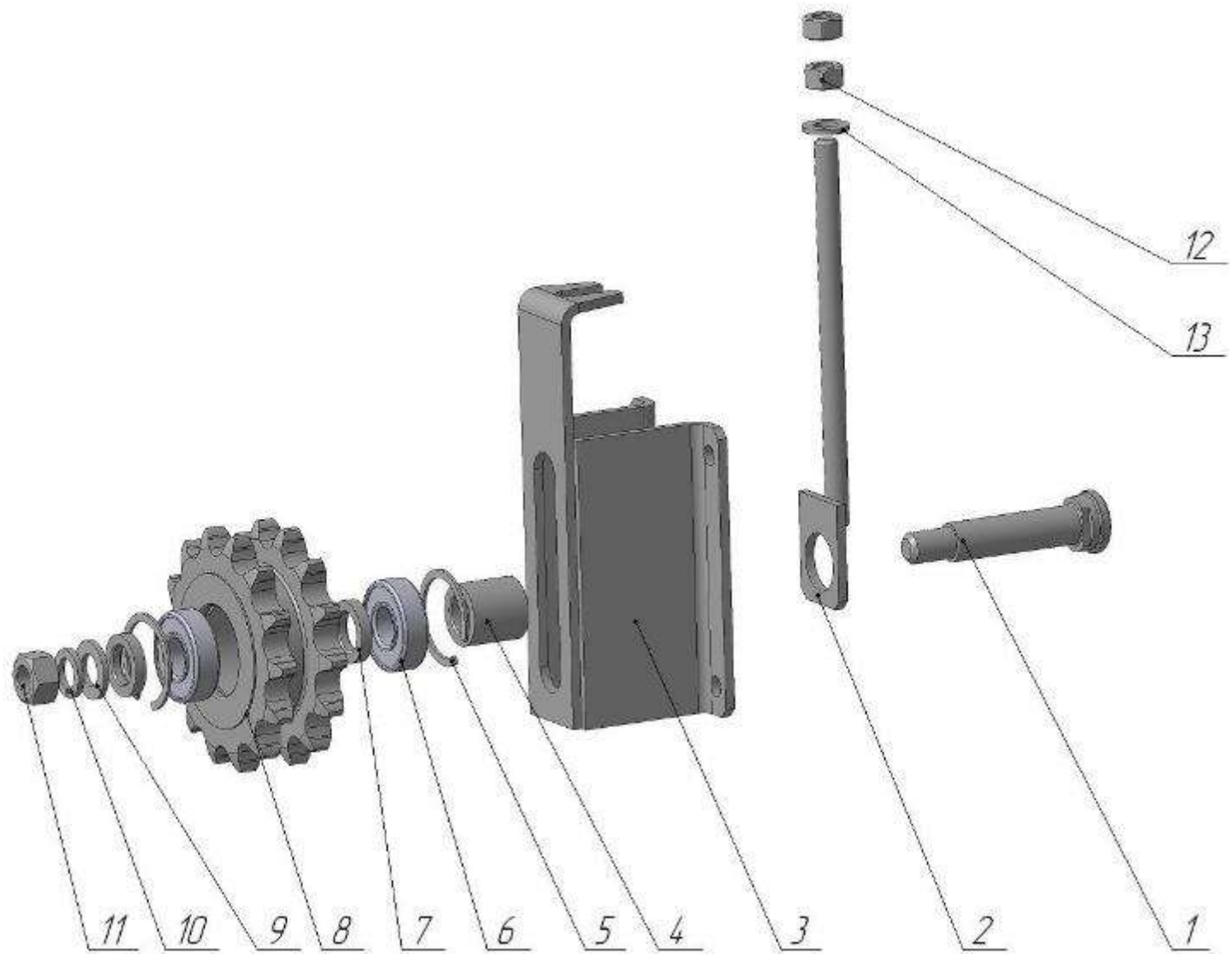


Рисунок 17 – Натяжник

Таблица 17 – Натяжник

Позиция	Наименование	Обозначение	Количество
1	Ось	ПКСП 05.02.003	1
2	Тяга	ПКСП 05.02.200	1
3	Основание	ПКСП 05.02.100	1
4	Втулка	ПКСП 05.02.001-01А	1
5	Кольцо ГОСТ 13941-86	А47	2
6	Подшипник ГОСТ 8882-81	180204	2
7	Втулка	ПКСП 05.02.001А	2
8	Звездочка	ПКСП 05.02.002А	1
9	Шайба ГОСТ 11371-78	А16.01.08 кп.019	1
10	Шайба ГОСТ 6402-70	16.65Г.019	1
11	Гайка ГОСТ 5915-70	М16-6Н.5.019	1
12	Гайка ГОСТ 5915-70	М12-6Н.5.019	2
13	Шайба ГОСТ 11371-78	А12.01.08 кп.019	1

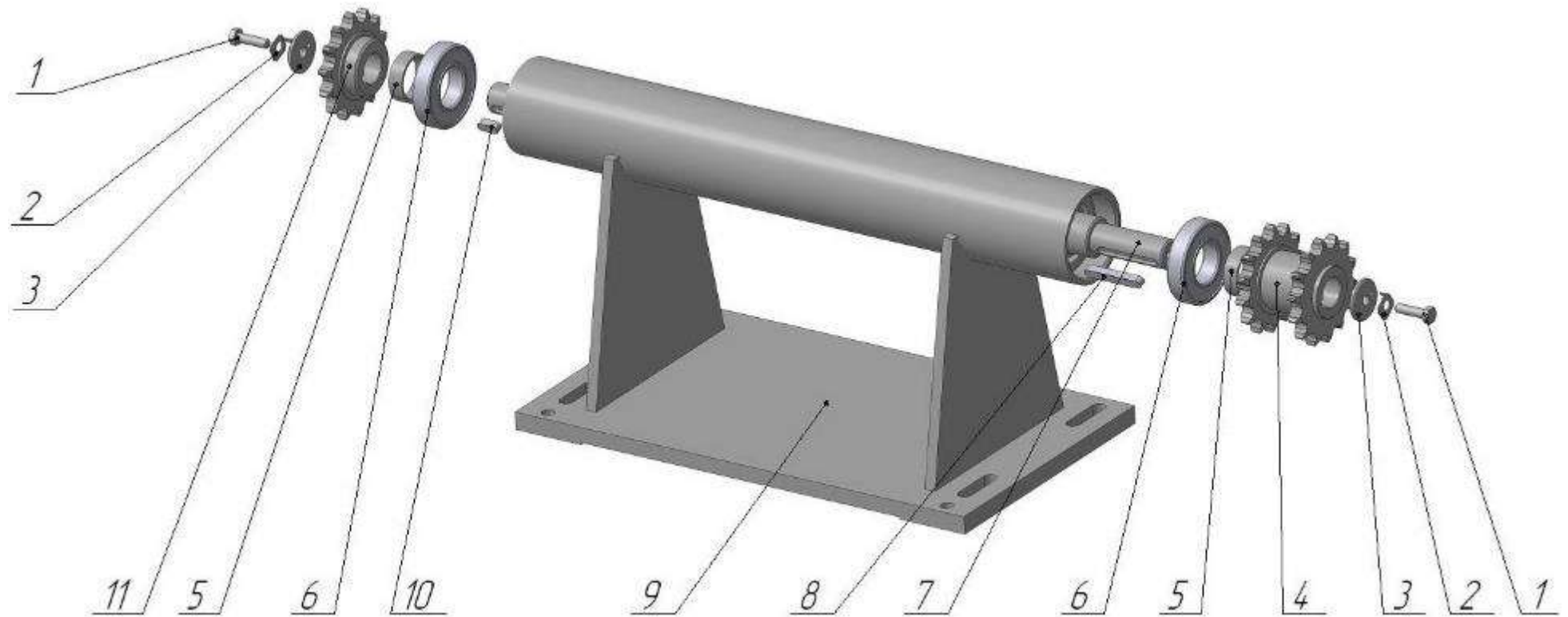


Рисунок 18 – Контрпривод

Таблица 18 – Контрпривод

Позиция	Наименование	Обозначение	Количество
1	Болт ГОСТ 7798-70	M8-6gx30.58.019	2
2	Шайба	ПКСП 16.00.003	2
3	Диск	ПКСП 16.00.002	2
4	Блок	ПКСП 16.01.000M	1
5	Втулка	ПКСП 16.00.001	2
6	Подшипник ГОСТ 7242-81	80207	2
7	Вал	ПКСП 16.02.000	1
8	Шпонка ГОСТ 23360-78	8x7x60	1
9	Корпус	ПКСП 16.03.000M	1
10	Шпонка ГОСТ 23360-78	8x7x20	1
11	Звездочка	ПКСП 04.06.000M	1

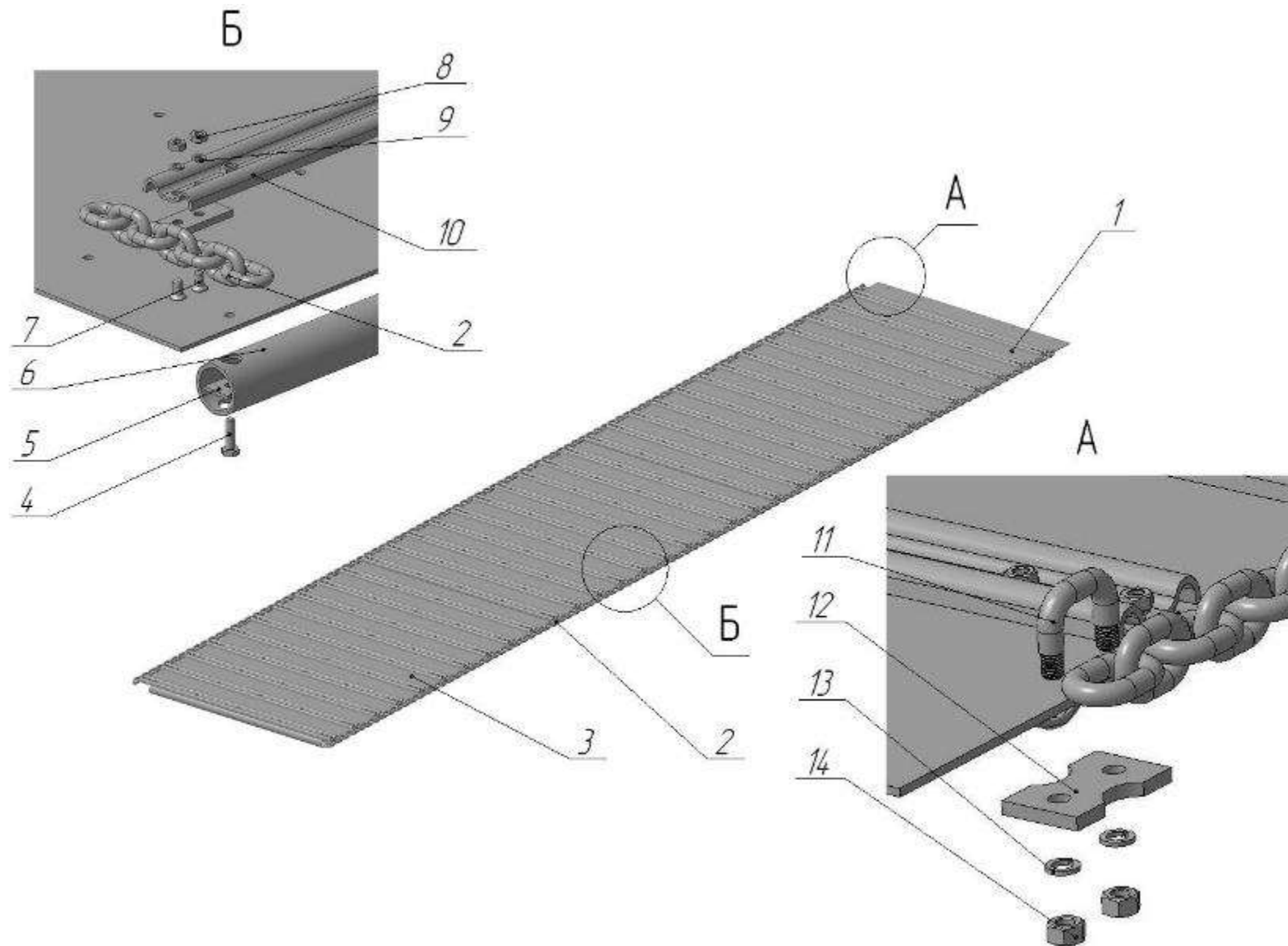


Рисунок 19 – Полотно

Таблица 19 – Полотно

Позиция	Наименование	Обозначение	Количество
1	Полотно	ПКСП 15.00.004М	1
2	Цепь	ПКСП 15.01.000М	2
3	Полотно	ПКСП 15.00.001М	6
4	Болт ГОСТ 7798-70	Болт М10-6gx36.58.019	165
5	Планка	ПКСП 15.00.002	33
6	Защита	ПКСП 15.00.003	33
7	Винт ГОСТ 17475-80	Винт В.М10-6gx25.58.019	132
8	Гайка ГОСТ 5915-70	М10-6Н.5.019	132
9	Шайба ГОСТ 6402-70	10.65Г.019	132
10	Скребок	ПКСП 15.02.000М	33
11	Скоба соединительная	ПРТ-7А.16.00.603	2
12	Планка соединительная	ПРТ-7А.16.00.501	2
13	Шайба ГОСТ 6402-70	12.65Г.019	4
14	Гайка ГОСТ 5915-70	М10-6Н.5.019	4

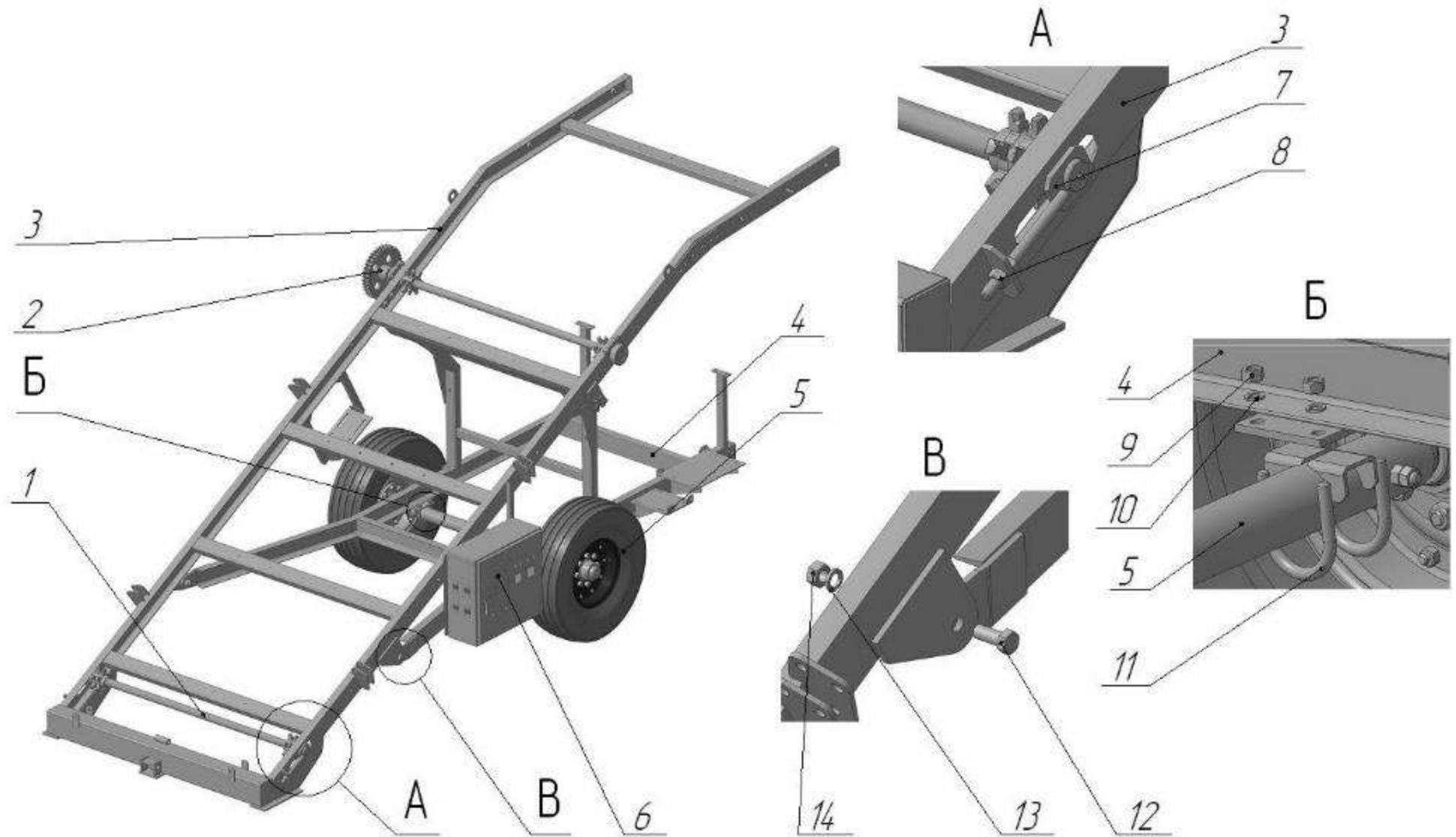


Рисунок 20 – Рама в сборе с основанием и валами

Таблица 20 – Рама в сборе с основанием и валами

Позиция	Наименование	Обозначение	Количество	Рисунок
1	Валец нижний	–	1	21
2	Валец верхний	–	1	22
3	Основание	ПКСП 11.00.000	1	–
4	Рама	ПКСП 06.00.000М	1	–
5	Ход колесный	ПКСП 42.00.000	1	–
6	Шкаф управления	ПКСП 40.01.000	1	–
7	Натяжник	ПКСП 14.00.000	2	–
8	Гайка ГОСТ 5915-70	М20-6Н.5.019	4	–
9	Гайка ГОСТ 5915-70	М16-6Н.5.019	8	–
10	Шайба ГОСТ 6402-70	16.65Г.019	8	–
11	Хомут	ПКСП 00.00.003М	4	–
12	Болт ГОСТ 7798-70	М24-6gx60.58.019	2	–
13	Шайба ГОСТ 6402-70	24.65Г.019	2	–
14	Гайка ГОСТ 5915-70	М24-6Н.5.019	2	–

Таблица 21 – Валец нижний

Позиция	Наименование	Обозначение	Количество
1	Ось	ПКСП 00.00.007	1
2	Винт ГОСТ 1476-84	В.М8-6gx12.14Н.45.019	2
3	Втулка	ПКСП 00.00.005-01	2
4	Звездочка	ПКСП 39.00.000	2
5	Втулка	ПКСП 00.00.018	2
6	Масленка ГОСТ 19853-74	1.2.Ц6	2

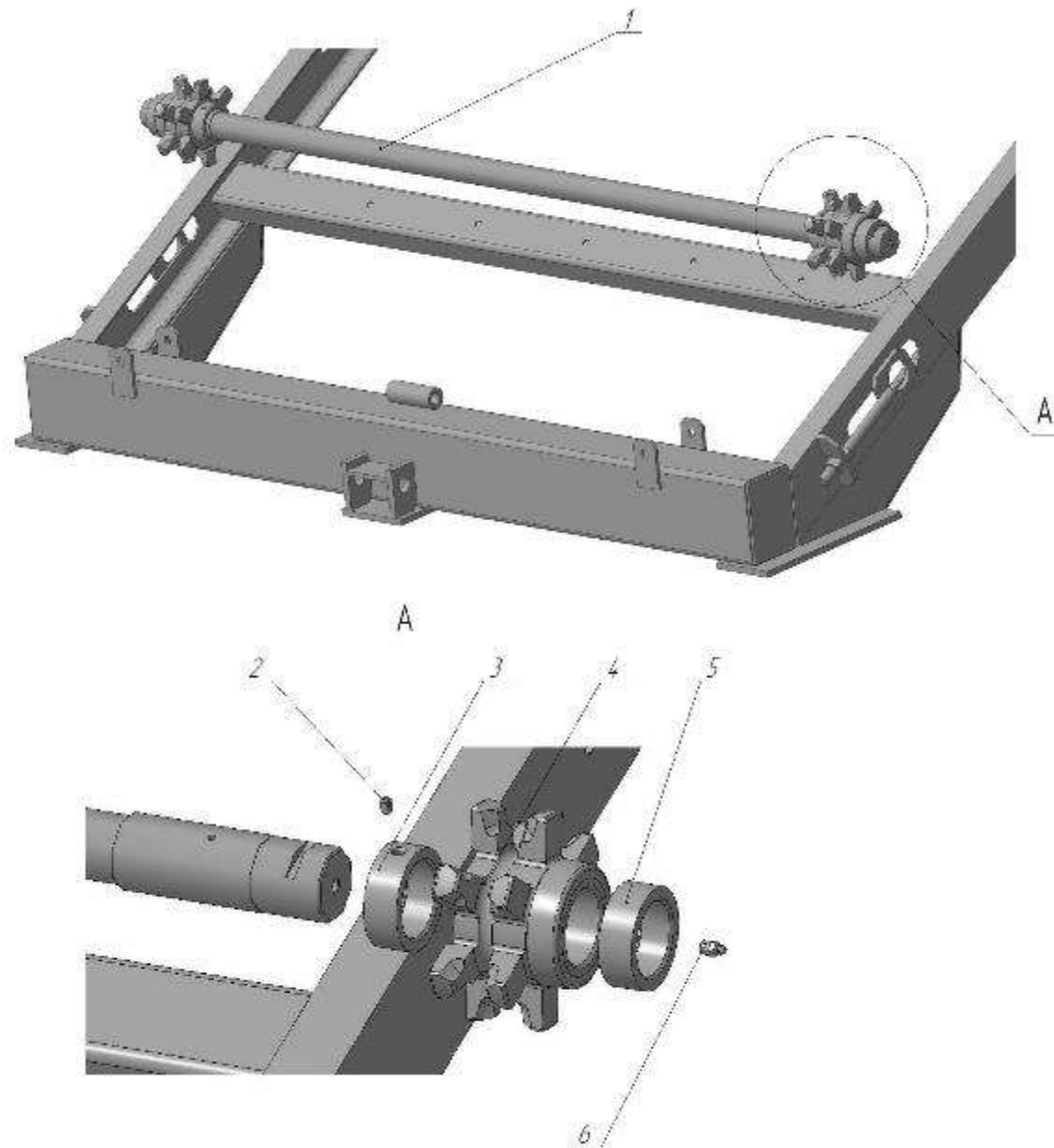


Рисунок 21 – Валец нижний

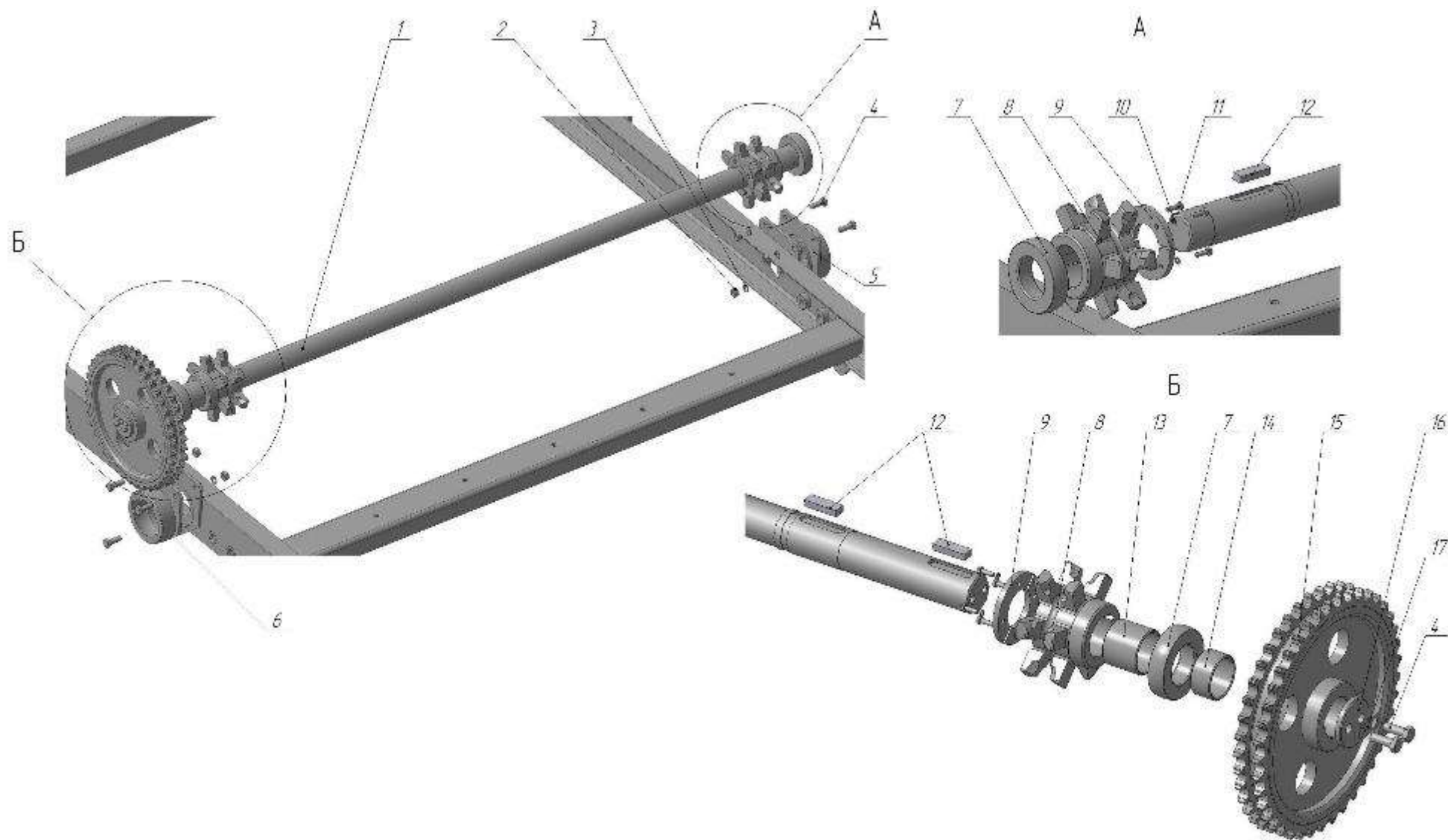


Рисунок 22 – Валец верхний

Таблица 22 – Валец верхний

Позиция	Наименование	Обозначение	Количество	Примечание
1	Вал	ПКСП 00.00.009М	1	–
2	Гайка ГОСТ 5915-70	М12-6Н.5.019	6	–
3	Шайба ГОСТ 6402-70	12.65Г.019	6	–
4	Болт ГОСТ 7798-70	М12-6gx35.58.019	8	–
5	Корпус	ПКСП 03.00.000М	1	–
6	Корпус	ПКСП 03.00.000-01М	1	–
7	Подшипник ТУ37006084-77	1580211	2	–
8	Звездочка	ПКСП 39.00.001	2	–
9	Сектор	ПКСП 00.00.004	4	–
10	Шайба ГОСТ 6402-70	6.65Г.019	8	–
11	Болт ГОСТ 7798-70	М6-6gx20.58.019	8	–
12	Шпонка ГОСТ 23360-78	16x10x70	3	–
13	Втулка	ПКСП 00.00.015-01М	1	–
14	Втулка	ПКСП 00.00.015М	1	–
15	Звездочка	ПКСП 21.00.000М	1	Z = 41
		ПКСП 21.00.000-01М	1	Z = 49
16	Шайба	ПКСП 00.00.013	1	–
17	Планка	ПКСП 00.00.014	1	–

Изменения, внесенные в конструкцию ПКСП 25 с 2011 года

(Вместо калибратора мелкой фракции ПКСП 20.00.000 калибратор мелкой фракции ПКСП 01.00.000;
вместо калибратора семенной фракции ПКСП 24.00.000 калибратор мелкой фракции ПКСП 07.00.000;
вместо ворохоочистителя ПКСП 02.00.000 ворохоочиститель ПКСП 18.00.000)

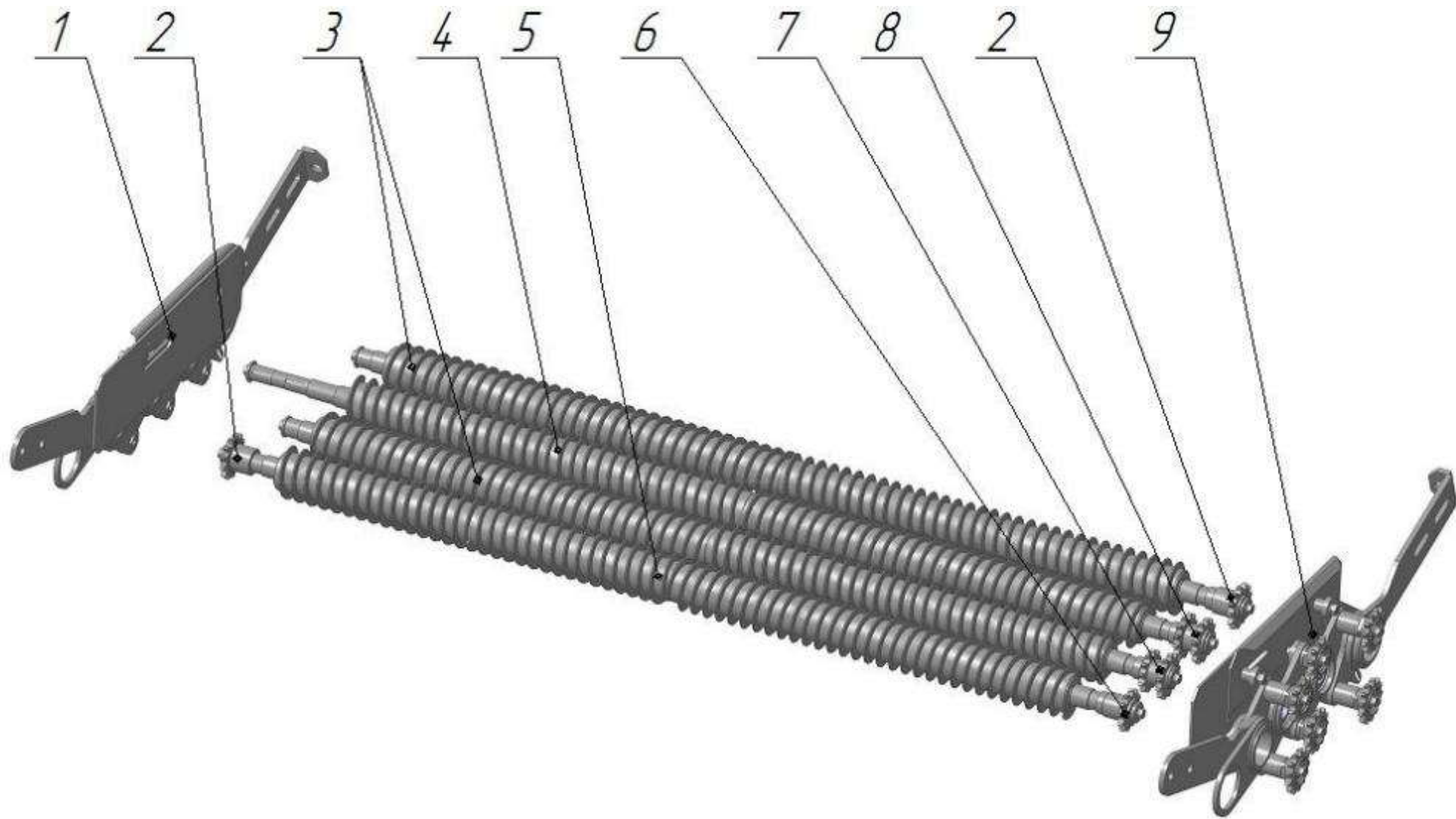


Рисунок 23 – Калибратор мелкой фракции

Таблица 23 – Калибратор мелкой фракции

Позиция	Наименование	Обозначение	Количество
1	Стенка правая	–	1
2	Звездочка	ПКСП 20.07.00.000М	2
3	Вал спиральный	ПКСП 01.01.000	2
4	Вал спиральный	ПКСП 01.01.000-04	1
5	Вал спиральный	ПКСП 01.01.000-03	1
6	Звездочка	ПКСП 20.08.00.601-01М	1
7	Звездочка	ПКСП 20.08.00.000М	1
8	Звездочка	ПКСП 20.09.00.000М	1
9	Стенка левая	–	1

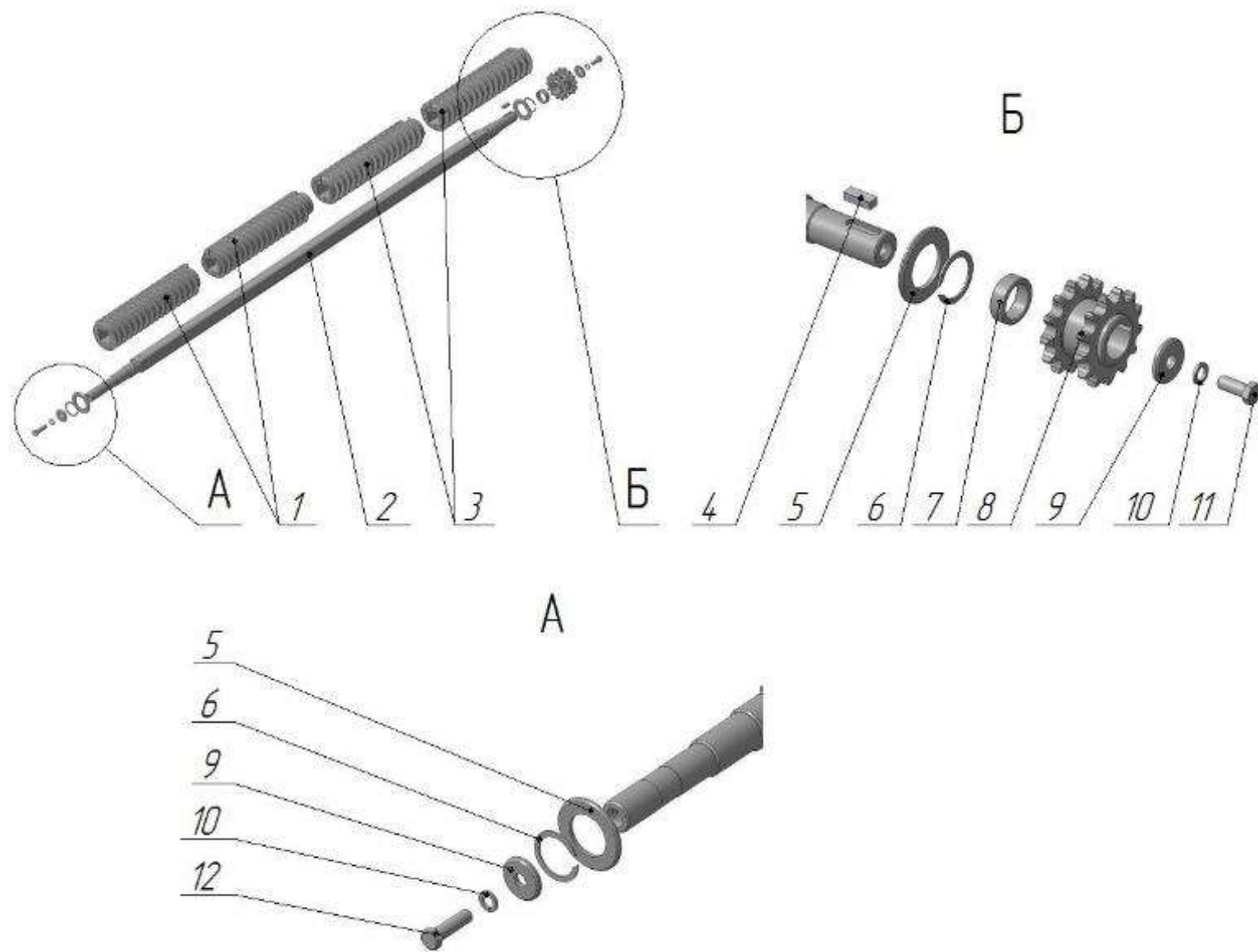


Рисунок 24 – Вал

Таблица 24 – Вал

Позиция	Наименование	Обозначение	Количество
1	Spiralsegment rechtsgang	611.02053	2
2	Вал	ПКСП 01.01.100-02	1
3	Spiralsegment	611.02052	2
4	Шпонка ГОСТ 23320-78	10x8x36	1
5	Шайба	ПКСП 01.01.601	2
6	Кольцо стопорное	ПР 11.00.401-06	2
7	Втулка	ПКСП 01.00.801	1
8	Звездочка	ПКСП 20.09.00.000М	1
9	Шайба торцовая	ПКСП 02.00.412М	2
10	Шайба ГОСТ 6402-70	12.65Г.019	2
11	Болт ГОСТ 7796-70	M12-6gx30.58.019	1
12	Болт ГОСТ 7796-70	M12-6gx45.58.019	1

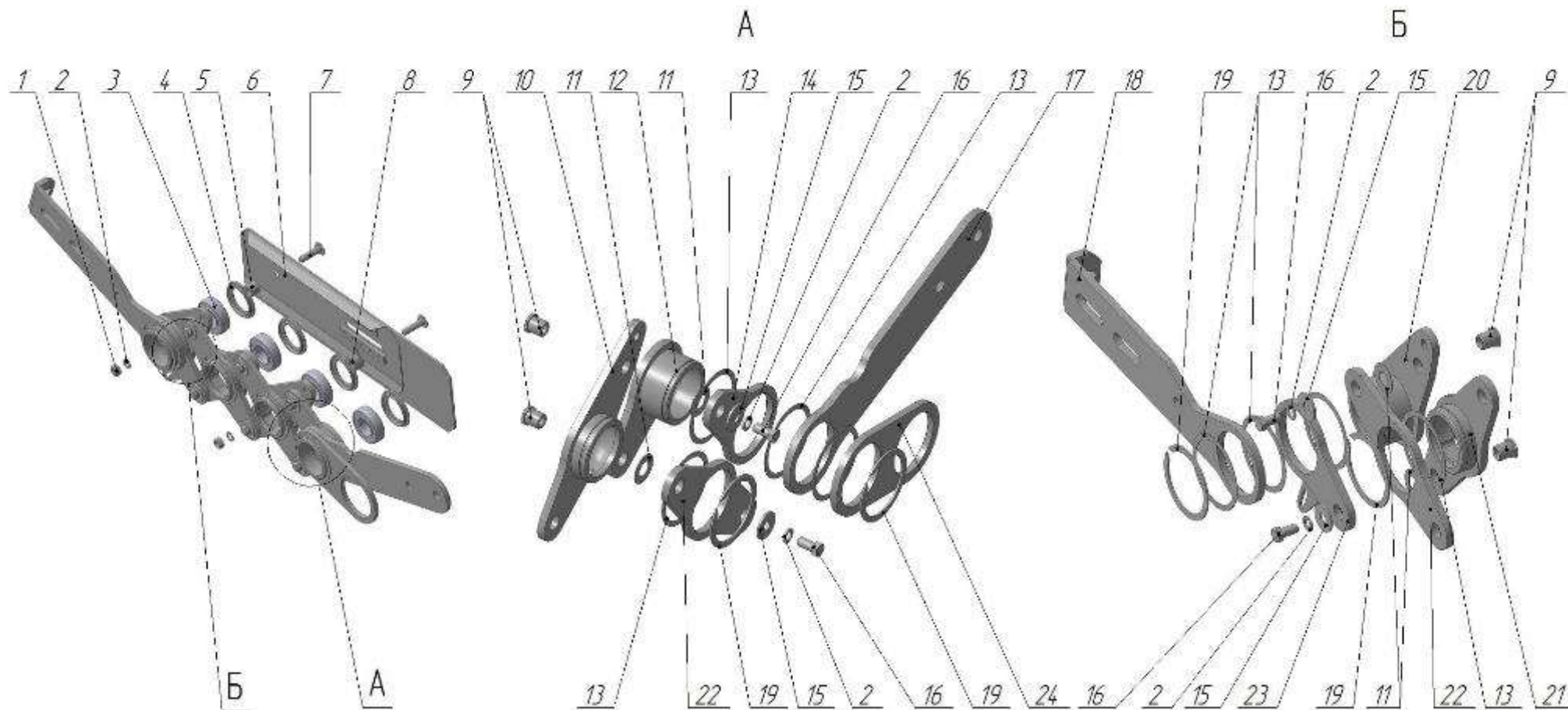


Рисунок 25 – Стенка правая

Таблица 25 – Стенка правая

Позиция	Наименование	Обозначение	Количество
1	Гайка ГОСТ 5915-70	M12-6H.5.019	2
2	Шайба ГОСТ 6402-70	12.65Г.019	8
3	Подшипник ТУ 37.006.084-77	1580207К1С17	4
4	Заглушка	ПКСП 20.00.001	4
5	Втулка упорная	ПКСП 20.00.604-02	1
6	Ограждение	ПКСП 20.10.000-02	1
7	Винт	ПКСП 20.00.605-01	2
8	Указатель	ПКСП 20.03.000-02	1
9	Втулка	ПКСП 20.00.603-01М	6
10	Корпус	ПКСП 01.05.000	1
11	Шайба	ПКСП 20.00.402М	6
12	Корпус	ПКСП 01.02.000	1
13	Кольцо	ПКСП 02.00.409М	8
14	Пластина	ПКСП 01.02.401	1
15	Шайба ГОСТ 6958-78	A12.01.08кп.019	6
16	Болт ГОСТ 7796-70	M12-6gx25.58.019	6
17	Пластина	ПКСП 20.00.401	1
18	Тяга	ПКСП 20.06.000-01	1
19	Кольцо ГОСТ 13940-86	A85.05	4
20	Корпус	ПКСП 01.04.000	1
21	Корпус	ПКСП 01.03.000	1
22	Пластина	ПКСП 01.03.401	2
23	Пластина	ПКСП 01.06.000	1
24	Ухо	ПКСП 02.00.406М	1

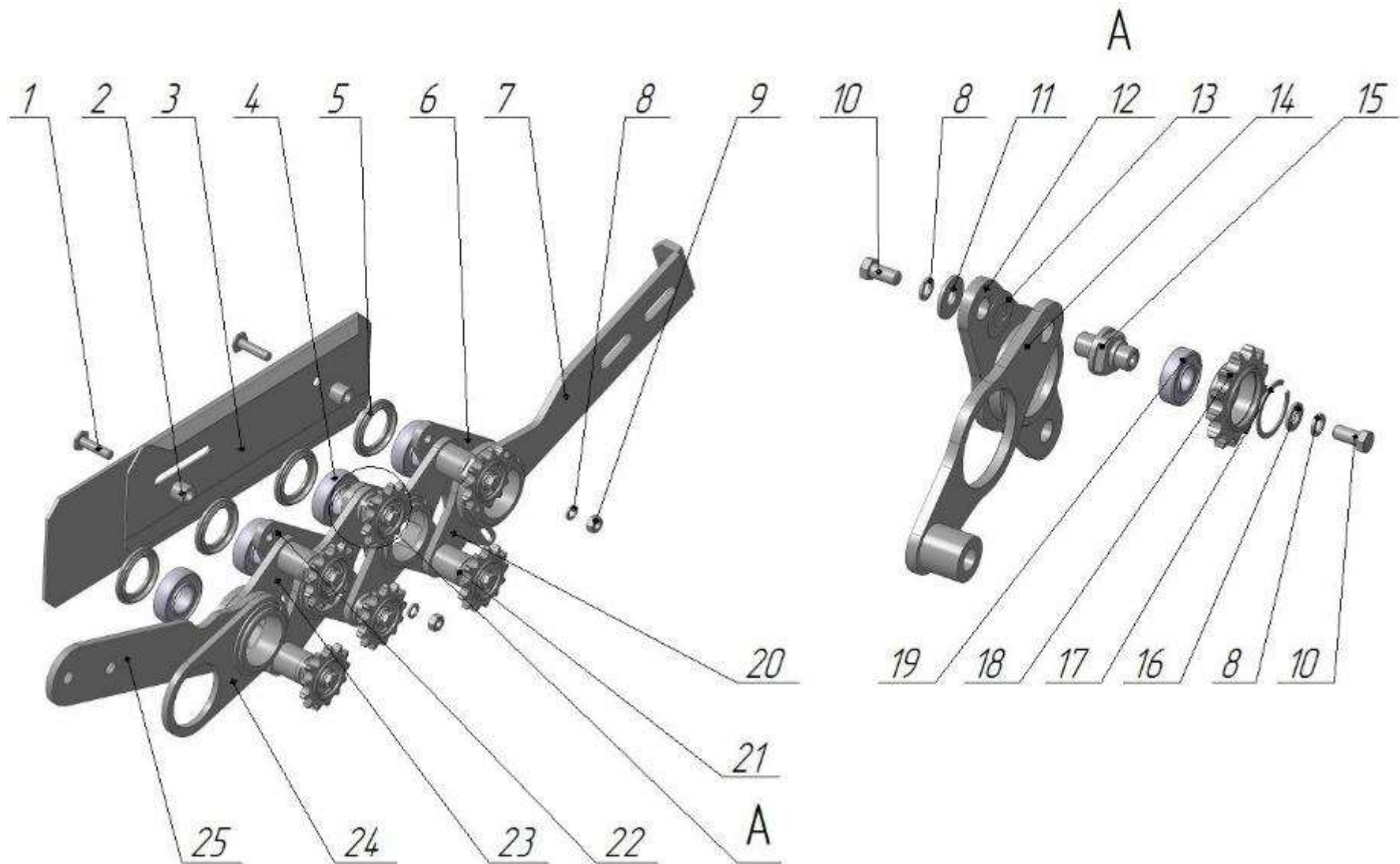


Рисунок 26 – Стенка левая

Таблица 26 – Стенка левая

Позиция	Наименование	Обозначение	Количество
1	Винт	ПКСП 20.00.605-01	2
2	Втулка упорная	ПКСП 20.00.604-02	2
3	Ограждение	ПКСП 20.11.000-02	1
4	Подшипник ТУ 37.006.084-77	1580207К1С17	4
5	Заглушка	ПКСП 20.00.001	4
6	Корпус	ПКСП 01.04.000-01	1
7	Тяга	ПКСП 20.06.000	1
8	Шайба ГОСТ 6402-70	12.65Г.019	8
9	Гайка ГОСТ 5915-70	М12-6Н.5.019	2
10	Болт ГОСТ 7796-70	М12-6gx25.58.019	6
11	Шайба ГОСТ 6958-78	А12.01.08кп.019	2
12	Корпус	ПКСП 01.03.000	1
13	Шайба	ПКСП 20.00.402М	6
14	Пластина	ПКСП 01.07.000	2
15	Эксцентрик	ПКСП 01.00.602	2
16	Шайба ГОСТ 11371-78	А12.01.08кп.019	6
17	Кольцо ГОСТ 13941-86	А47.05	6
18	Звездочка	ПКСП 20.00.602М	6
19	Подшипник ГОСТ 7242-81	80204	6
20	Пластина	ПКСП 01.06.000-02	1
21	Эксцентрик	ПКСП 01.00.602-01	2
22	Корпус	ПКСП 01.05.000-01	1
23	Пластина	ПКСП 01.06.000-01	1
24	Ухо	ПКСП 02.00.406М	1
25	Пластина	ПКСП 20.00.401	1

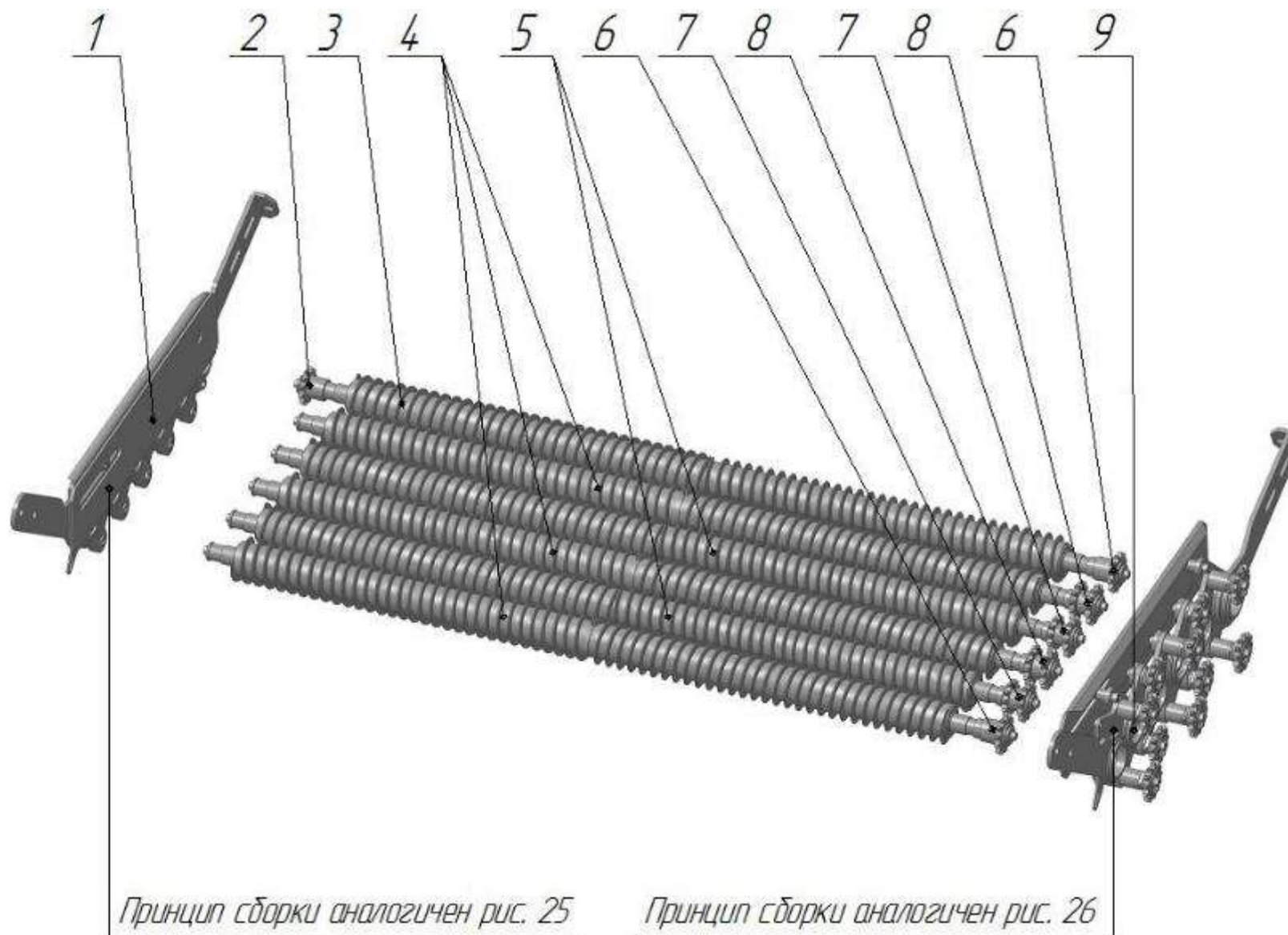


Рисунок 27 – Калибратор семенной фракции

Таблица 27 – Калибратор семенной фракции

Позиция	Наименование	Обозначение	Количество
1	Стенка правая	–	1
2	Звездочка	ПКСП 20.08.00.601-01М	1
3	Вал спиральный	ПКСП 01.01.000-02	1
4	Вал спиральный	ПКСП 01.01.000-01	3
5	Вал спиральный	ПКСП 01.01.000	2
6	Звездочка	ПКСП 20.07.00.000М	2
7	Звездочка	ПКСП 20.08.00.000М	2
8	Звездочка	ПКСП 20.09.00.000М	2
9	Стенка левая	–	1

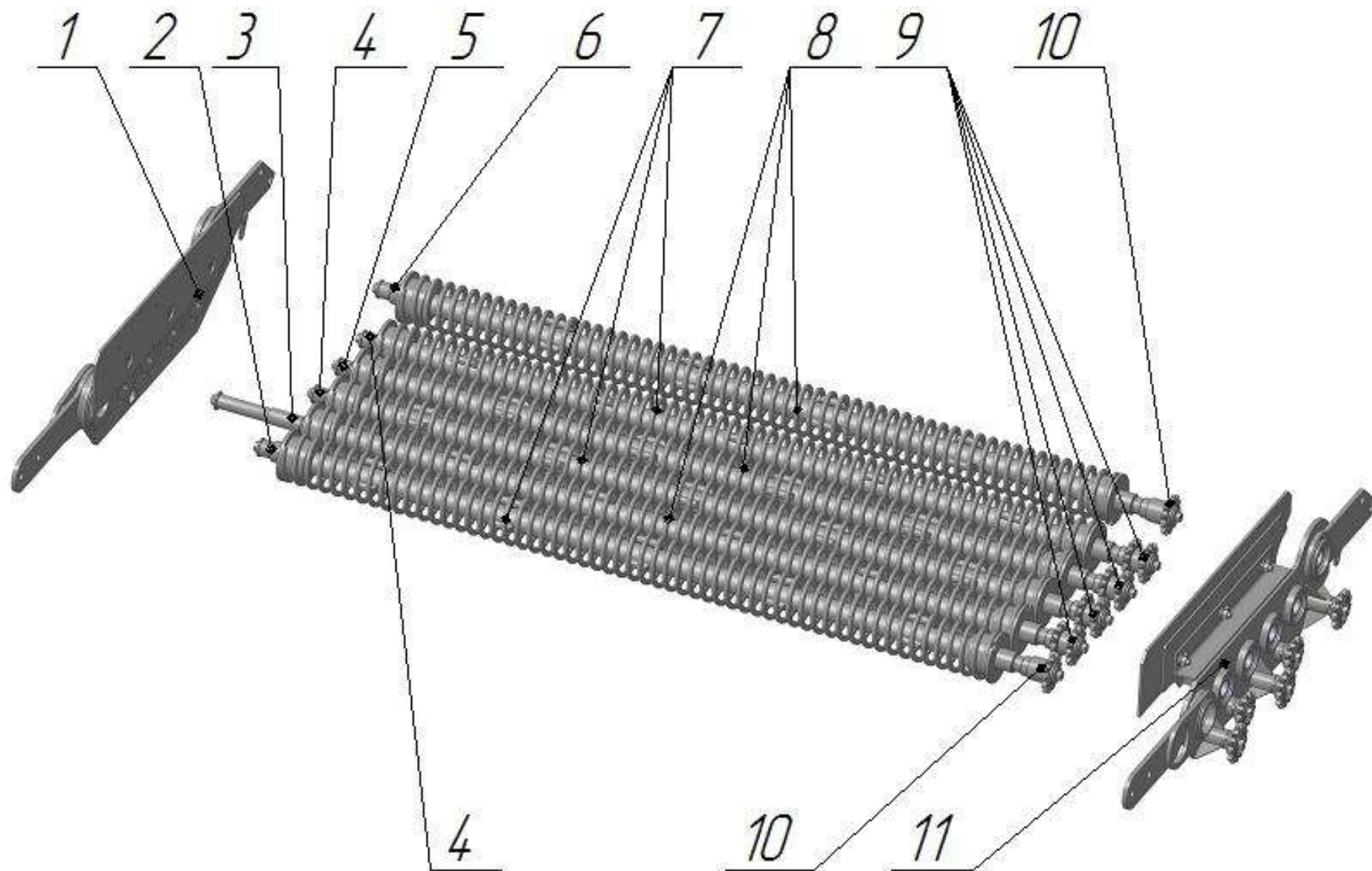


Рисунок 28 – Ворохоочиститель

Таблица 28 – Ворохоочиститель

Позиция	Наименование	Обозначение	Количество
1	Стенка правая	–	1
2	Вал	ПКСП 18.05.000-02	1
3	Вал	ПКСП 18.05.000-04	1
4	Вал	ПКСП 18.05.000-03	2
5	Вал	ПКСП 18.05.000-01	1
6	Вал	ПКСП 18.05.000	1
7	Спираль	ПКСП 02.00.601-01	3
8	Спираль	ПКСП 02.00.601	3
9	Звездочка	ПКСП 02.09.000М	4
10	Звездочка	ПКСП 02.07.000М	2
11	Стенка левая	–	1

Таблица 29 – Вал ворохоочистителя

Позиция	Наименование	Обозначение	Количество
1	Вал	ПКСП 18.05.000-04	1
2	Спираль	ПКСП 02.00.601	3
3	Шайба торцовая	ПКСП 02.00.412М	2
4	Шайба ГОСТ 6402-70	12.65Г.05.019	2
5	Болт ГОСТ 7798-70	М12-6gx30.58.019	2
6	Диск	ПКСП 02.00.411М	1
7	Винт ГОСТ 17475-72	ВМ6-6gx16.56.019	3
8	Шпонка ГОСТ 23360-78	1-10x8x36	1
9	Втулка	ПКСП 01.00.801	1
10	Звездочка	ПКСП 02.09.000М	1

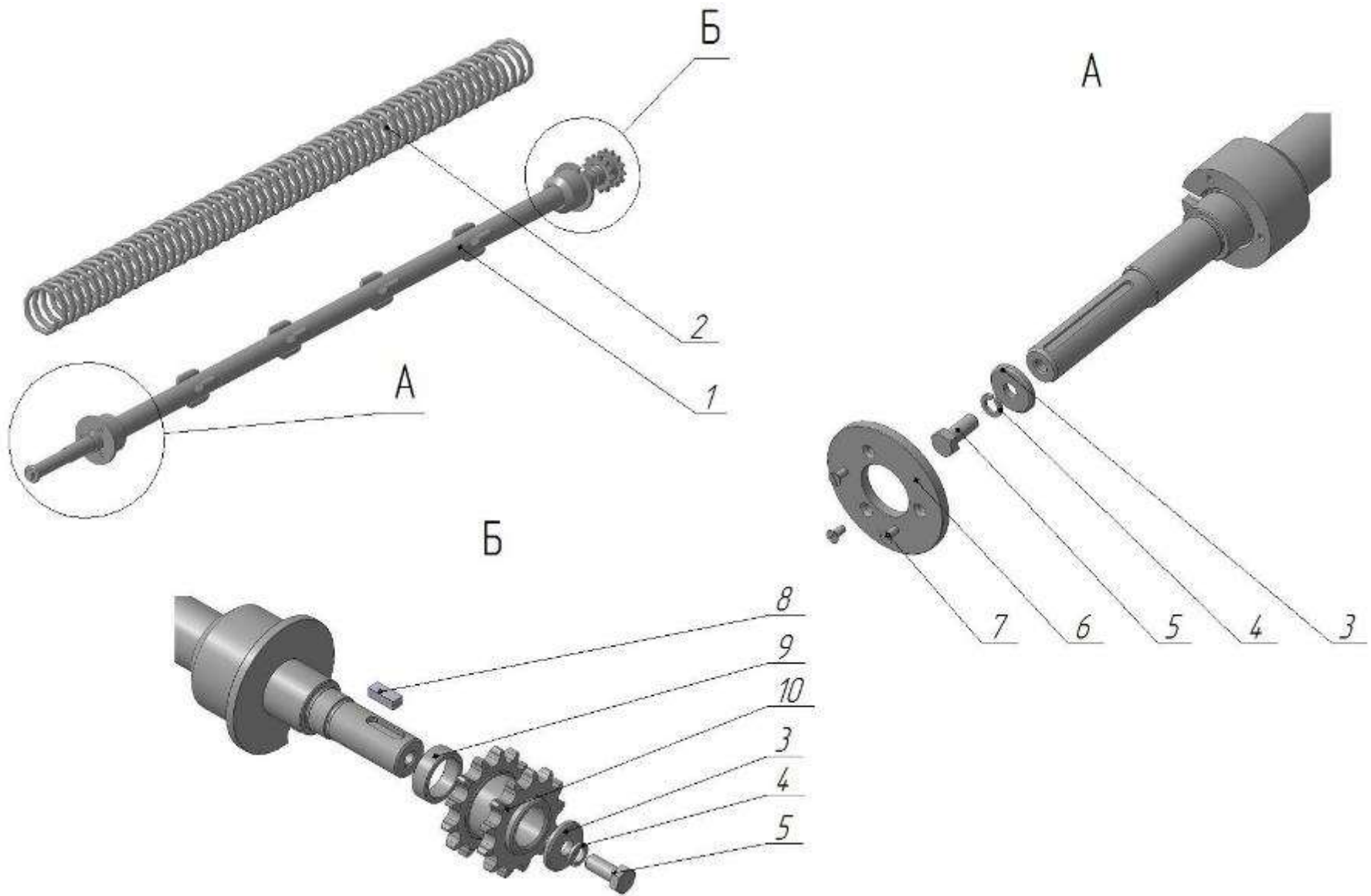


Рисунок 29 – Вал ворохоочистителя

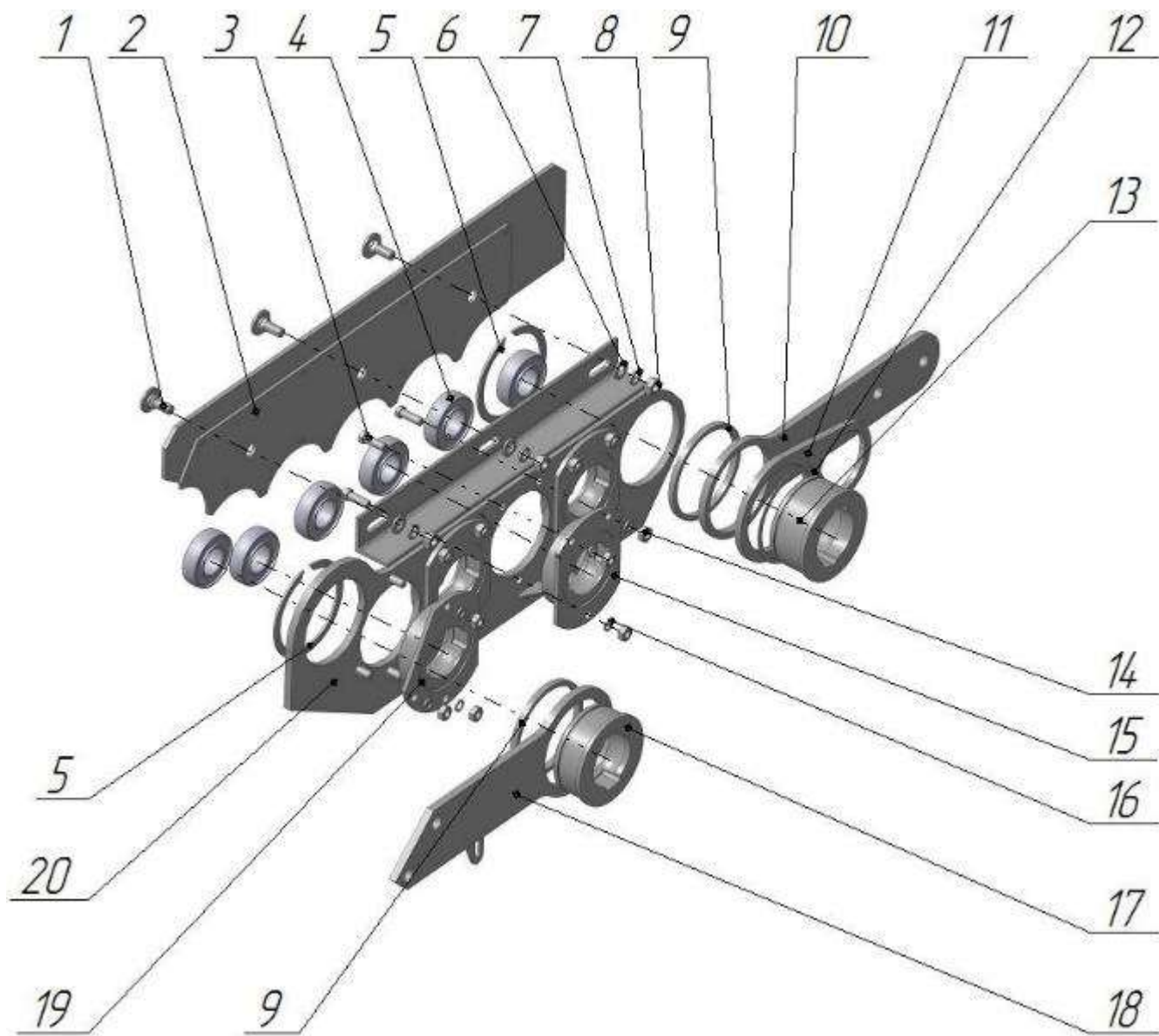


Рисунок 30 – Стенка правая

Таблица 30 – Стенка правая

Позиция	Наименование	Обозначение	Количество
1	Винт специальный	ПКСП 18.04.000	3
2	Щиток	ПКСП 18.03.000	1
3	Болт ГОСТ 7796-70	M10-6gx30.58.019	12
4	Подшипник ТУ37.006.084-74	1580207	6
5	Кольцо ГОСТ 13940-85	A 112.05	2
6	Шайба ГОСТ 11371-78	A12.01.08кп.019	3
7	Шайба ГОСТ 6402-70	12.65Г.019	3
8	Гайка ГОСТ 5915-70	M12-6H.5.019	3
9	Кольцо	ПКСП 02.00.409-02M	2
10	Кронштейн	ПКСП 02.00.407M	1
11	Ухо	ПКСП 02.00.405M	1
12	Кольцо	ПКСП 02.00.409-01M	1
13	Корпус	ПКСП 02.00.602-01M	1
14	Гайка ГОСТ 5915-70	M10-6H.5.019	12
15	Корпус	ПКСП 02.08.000M	3
16	Шайба ГОСТ 6402-70	10.65Г.019	12
17	Корпус	ПКСП 02.00.602M	1
18	Кронштейн	ПКСП 02.03.000	1
19	Корпус	ПКСП 02.08.000-01M	1
20	Щека левая	ПКСП 18.02.000	1

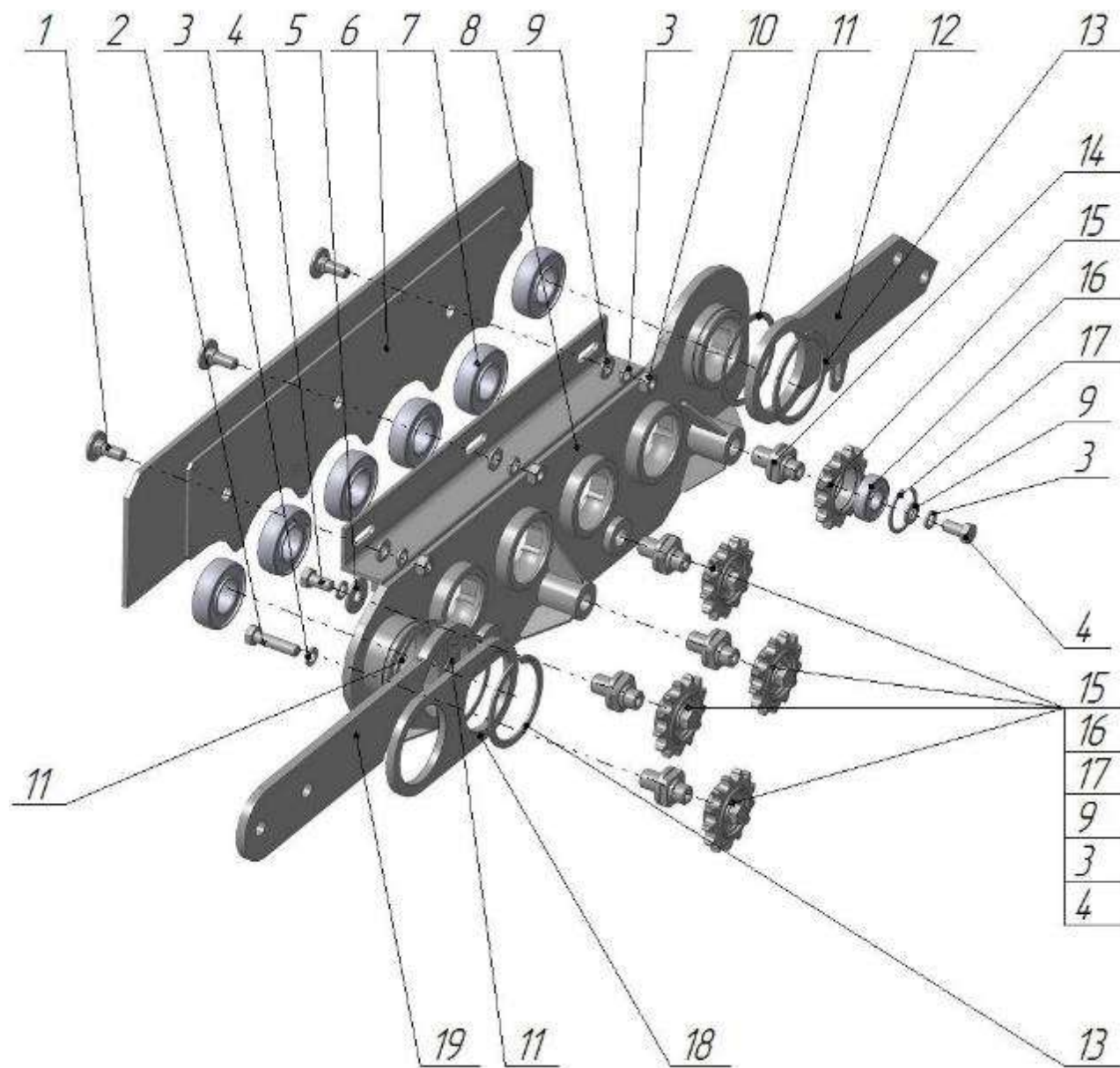


Рисунок 31 – Стенка левая

Таблица 30 – Стенка левая

Позиция	Наименование	Обозначение	Количество
1	Винт специальный	ПКСП 18.04.000	3
2	Болт ГОСТ 7798-70	М10-6gx50.58.019	3
3	Шайба ГОСТ 6402-70	12.65Г.019	11
4	Болт ГОСТ 7798-70	М10-6gx25.58.019	7
5	Шайба ГОСТ 6958-78	А12.01.08кп.019	2
6	Щиток	ПКСП 18.03.000-01	1
7	Подшипник ТУ37.006.084-74	1580207	6
8	Щека левая	ПКСП 18.01.000	1
9	Шайба ГОСТ 11371-78	А12.01.08кп.019	3
10	Гайка ГОСТ 5915-70	М12-6Н.5.019	3
11	Кольцо	ПКСП 02.00.409М	3
12	Кронштейн	ПКСП 02.04.000	1
13	Кольцо 13940-85	А 85.05	2
14	Эксцентрик	ПКСП 01.00.602-01	5
15	Звездочка	ПКСП 20.00.602М	5
16	Подшипник ГОСТ 7242-81	80204	5
17	Кольцо ГОСТ 13941-86	А47.05	5
18	Ухо	ПКСП 02.00.406М	1
19	Кронштейн	ПКСП 02.00.408М	1