



БОБРУЙСКАГРОМАШ

Каталог деталей

**ГРАБЛИ-ВОРОШИЛКА
ГВР-630**

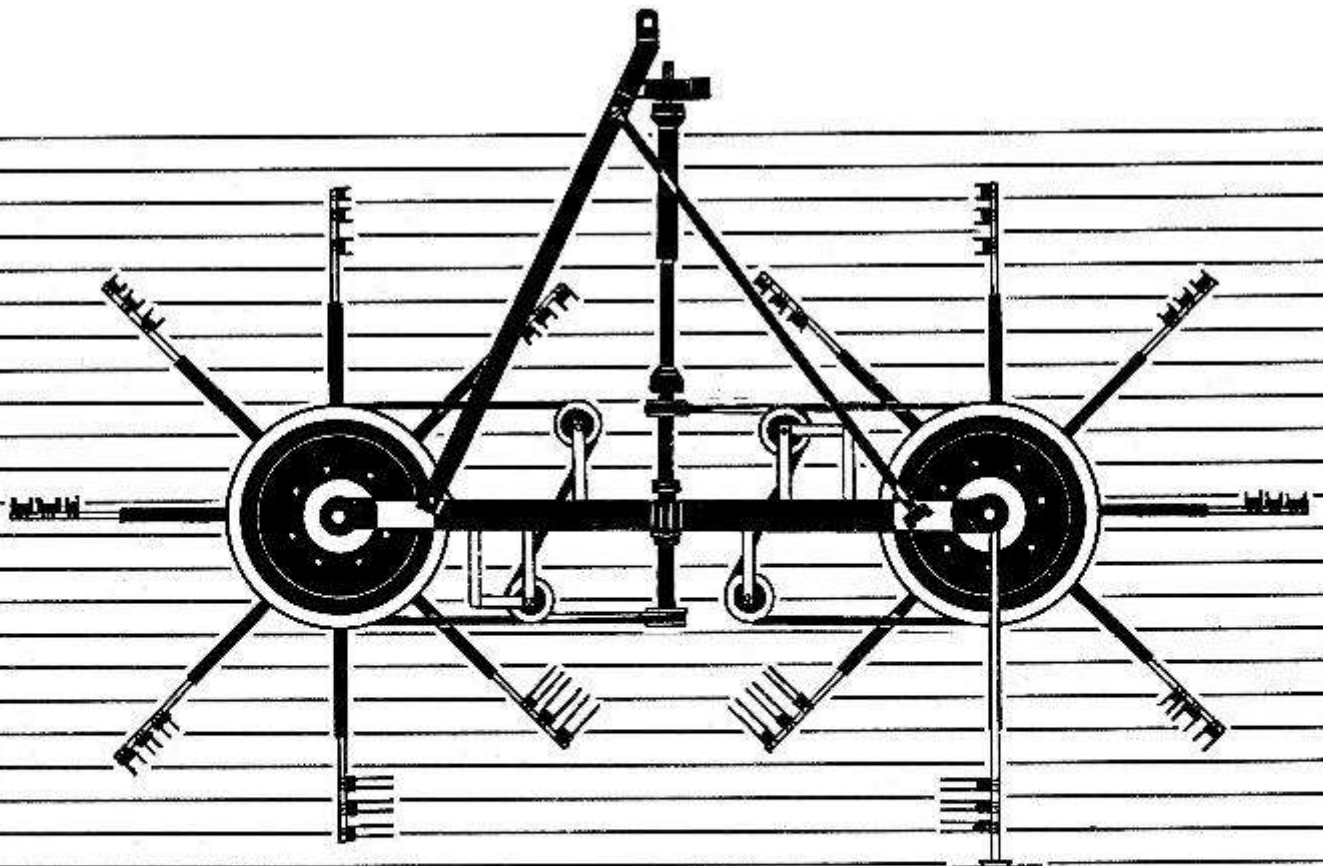


Рисунок 1

Грабли-ворошилка в сборе

| № | Обозначение | Наименование | Кол. | Примеч. |
|----|-----------------------------|--------------------------|------|---------|
| 1 | 2 | 3 | 4 | 5 |
| 1 | ПР 22.00.000-06 | Гидроцилиндр 3-50x28-160 | 1 | |
| 2 | ГВР-630.00.00.622 | Кольцо | 1 | |
| 3 | ГВР-630.00.00.407 | Шайба | 1 | |
| 4 | ГВР-630.00.00.801 | Гайка | 1 | |
| 5 | ГВР-630.18.00.000 | Штанга | 1 | |
| 6 | ГВР 03.00.000 | Рама | 1 | |
| 7 | ГВР-05.00.000 | Рама | 1 | |
| 8 | ГВР-07.00.000-01 | Граблина | 8 | |
| 9 | МЖТ-Ф-11.37.00.000 | Вал карданный | 1 | |
| 10 | МЖТ-Ф-11.37.00.000-01 | Вал карданный | 1 | |
| 11 | М60x2-6Н.6.019 | Гайка | 1 | |
| 12 | Шайба 60 | ГОСТ 6958 | 1 | |
| 13 | 2-14x9x45 | Шпонка ГОСТ 23360 | 1 | |
| 14 | Г(Д)-7000 | Ремень ГОСТ1284.1 | 1 | |
| 15 | Н 036.04.003 | Штуцер | 1 | |
| 16 | РЖТ 42.00.001 | Заглушка | 1 | |
| 17 | 017-025-25-2-2 ГОСТ18829 | Кольцо | 1 | |

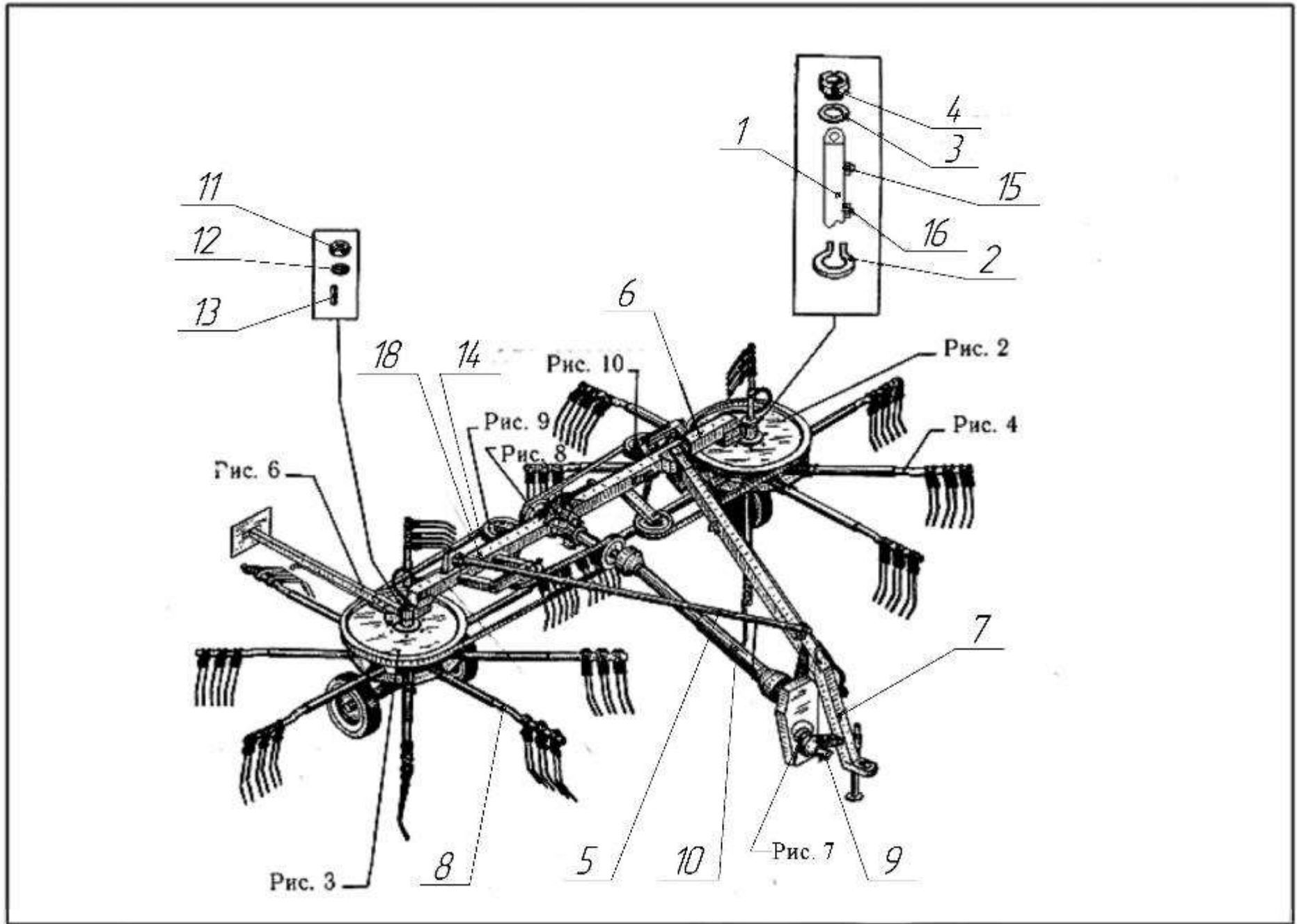


Рисунок 1 - Грабли-ворошилка в сборе

Рисунок 2

Ротор передний – ГВР 01.00.000

| № | Обозначение | Наименование | Кол. | Примеч. |
|----|----------------------------|------------------|------|---------------------------------------|
| 1 | 2 | 3 | 4 | 5 |
| 1 | ГВР-630.01.00.401 | Шайба | 1 | |
| 2 | ГВР-630.01.00.607 | Пружина | 1 | |
| 3 | ГВР-630.01.00.609 | Пружина | 1 | |
| 4 | ГВР-630.01.00.606 | Ось | 8 | |
| 5 | ГВР-630.01.00.608 | Болт | 8 | |
| 6 | ГВР-630.01.05.601 | Болт | 8 | |
| 7 | ГВР-630.03.00.000 | Копир | 1 | |
| 8 | ГВР-630.11.00.000 | Фиксатор | 1 | |
| 9 | ГВР 01.00.004 | Втулка | 1 | |
| 10 | ГВР 01.00.006 | Тяга | 1 | |
| 11 | ГВР 01.00.007 | Стопор | 1 | |
| 12 | ГВР 01.00.601 | Кольцо | 1 | |
| 13 | ГВР 01.02.000 | Ось | 1 | |
| 14 | ГВР 01.00.602 | Втулка | 1 | |
| 15 | ГВР 01.01.000 | Корпус | 1 | |
| 16 | ГВР 01.00.003 | Втулка | 1 | |
| 17 | ГВР 01.04.000 | Шкив | 1 | |
| 18 | ГВР 01.05.010 | Ступица | 8 | ГВР 01.05.000 кулачок в сб. |
| 19 | ПБ 16.01.605-01 | Ролик | 8 | |
| 20 | ПБ 07.00.431-04 | Кольцо | 8 | |
| 21 | В15 ГОСТ 13941 | Кольцо стопорное | 8 | |
| 22 | В35 ГОСТ 13941 | Кольцо стопорное | 16 | |
| 23 | А150 ГОСТ 13941 | Кольцо стопорное | 1 | |
| 24 | 180502 ГОСТ 8882 | Подшипник | 8 | |
| 25 | 180206 ГОСТ 8882 | Подшипник | 8 | |
| 26 | 217 ГОСТ 8338 | Подшипник | 2 | |
| 27 | 1.1-45x65 ГОСТ 8752 | Манжета | 2 | |
| 28 | М12-6gx25.56.019 ГОСТ 7798 | Болт | 8 | |
| 29 | 12.65Г.019 ГОСТ 6402 | Шайба | 9 | |
| 30 | 2.2.45.Ц6 | Масленка | 1 | |
| 31 | 1.2.Ц6 | Масленка | 1 | |
| 32 | 20 ГОСТ 6958 | Шайба | 1 | |
| 33 | 2-14x9x45 ГОСТ 23360 | Шпонка | 1 | |
| 34 | 4x36.019 | Шплинт | 1 | |

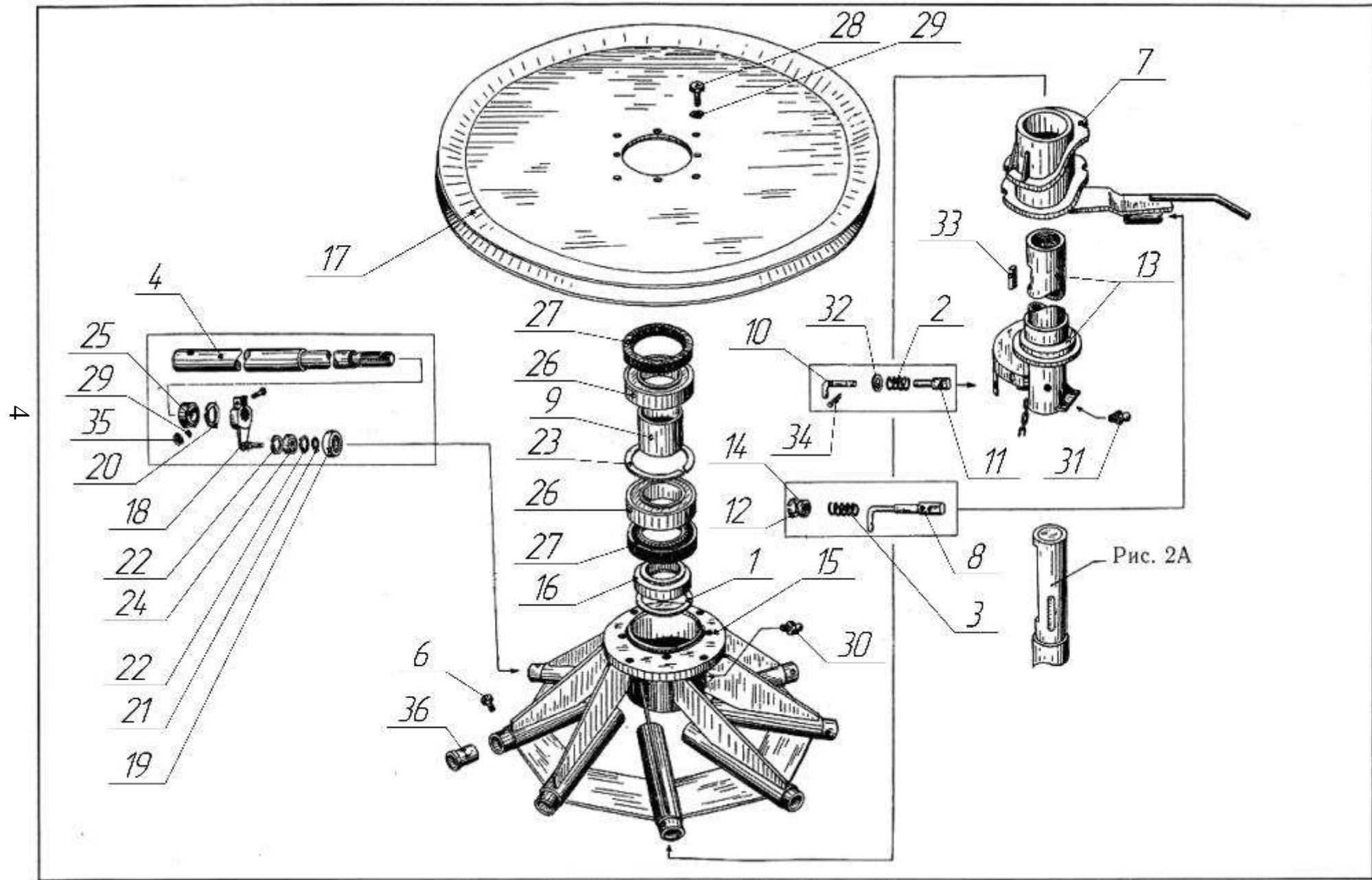


Рисунок 2 - Ротор

Рисунок 2А

Пара колесная ГВР 01.03.000

| № | Обозначение | Наименование | Кол. | Примеч. |
|----|-------------------------------------|----------------|------|---------|
| 1 | 2 | 3 | 4 | 5 |
| 1 | ГВР-630.00.00.615 | Болт | 1 | |
| 2 | ГВР-630.02.03.000 | Обод | 2 | |
| 3 | ПХ 05.01.404 | Обод | 2 | |
| 4 | ГВР 01.03.100 | Ось | 1 | |
| 5 | ГВР 01.03.300 | Ступица | 2 | |
| 6 | ГВР-630.32.02.401 | Крышка | 2 | |
| 7 | 650-29.01.009 | Кольцо упорное | 2 | |
| 8 | 650-29.01.011 | Щиток | 2 | |
| 9 | 650-29.01.012 | Гайка | 2 | |
| 10 | 650-29.01.003 | Шайба упорная | 2 | |
| 11 | 1-45x65 ГОСТ 8752 | Манжета | 2 | |
| 12 | 7206А ГОСТ 27365 | Подшипник | 2 | |
| 13 | 7304А ГОСТ 27365 | Подшипник | 2 | |
| 14 | M12x1,25-6gx25.40X.019 ГОСТ 7798 | Болт | 12 | |
| 15 | В М6-6gx8.58.019 ГОСТ17473 | Винт | 8 | |
| 16 | 12.65Г.019 ГОСТ 6402 | Шайба | 12 | |
| 17 | 6.65Г.019 ГОСТ 6402 | Шайба | 8 | |
| 18 | M24x2-6H.6.019 | Гайка | 1 | |
| 19 | 5,0-10,0 ТУ РБ 14762133.059 | Шина | 2 | |

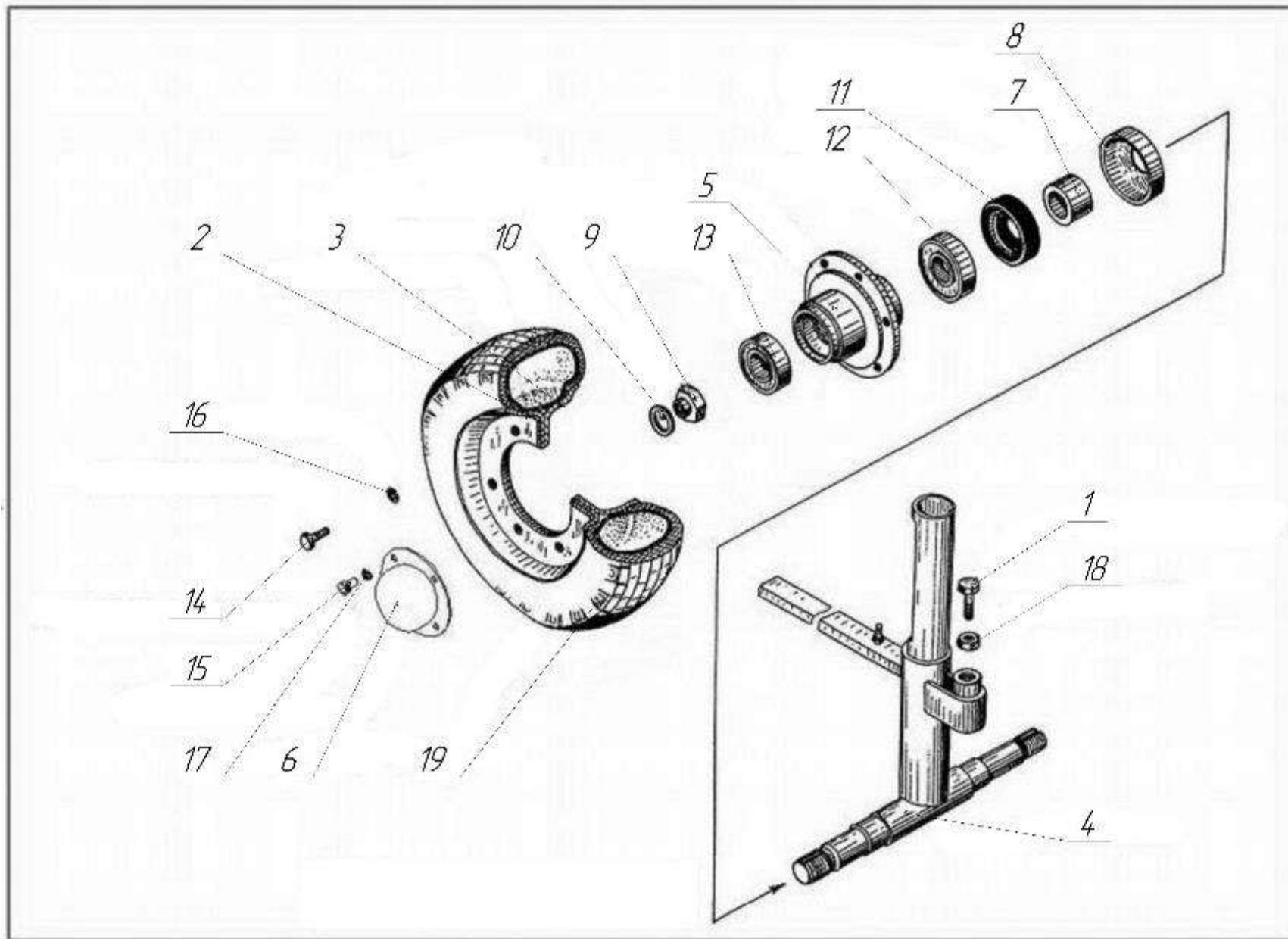


Рисунок 2а – Пара колесная

Рисунок 3

Ротор ГВР-630.32.00.000-01

| № | Обозначение | Наименование | Кол. | Примеч. |
|----|---------------------|------------------|------|---------|
| 1 | 2 | 3 | 4 | 5 |
| 1 | ГВР-630.01.00.609 | Пружина | 1 | |
| 2 | ГВР-630.11.00.000 | Фиксатор | 1 | |
| 3 | ГВР 01.00.601 | Пружина | 1 | |
| 4 | ГВР-630.32.03.000 | Копир | 1 | |
| 5 | ГВР 01.00.004 | Втулка | 1 | |
| 6 | ГВР 01.00.003 | Втулка | 1 | |
| 7 | ГВР 630.01.00.401 | Шайба | 1 | |
| 8 | ГВР 01.04.000 | Шкив | 1 | |
| 9 | ГВР 630.01.00.606 | Ось | 8 | |
| 10 | ГВР 01.01.000-01 | Корпус | 1 | |
| 11 | ГВР 630.01.05.601 | Болт | 8 | |
| 12 | ГВР 21.001 А | Втулка | 8 | |
| 13 | ГВР 630.01.00.608 | Болт | 8 | |
| 14 | ГВР 01.05.010 | Ступица | 8 | |
| 15 | ПБ 16.01.605-01 | Ролик | 8 | |
| 16 | ПР 07.00.431-04 | Кольцо | 8 | |
| 17 | В15 ГОСТ 13941 | Кольцо стопорное | 8 | |
| 18 | В35 ГОСТ 13941 | Кольцо стопорное | 16 | |
| 19 | А150 ГОСТ 13941 | Кольцо стопорное | 1 | |
| 20 | 180502 ГОСТ 8882 | Подшипник | 8 | |
| 21 | 180206 ГОСТ 8882 | Подшипник | 8 | |
| 23 | М12х25 ГОСТ 7798 | Болт | 8 | |
| 24 | 12.65Г ГОСТ 6402 | Шайба | 9 | |
| 25 | М12 ГОСТ 5915 | Гайка | 8 | |
| 26 | 1-120х150 ГОСТ 8752 | Манжета | 2 | |

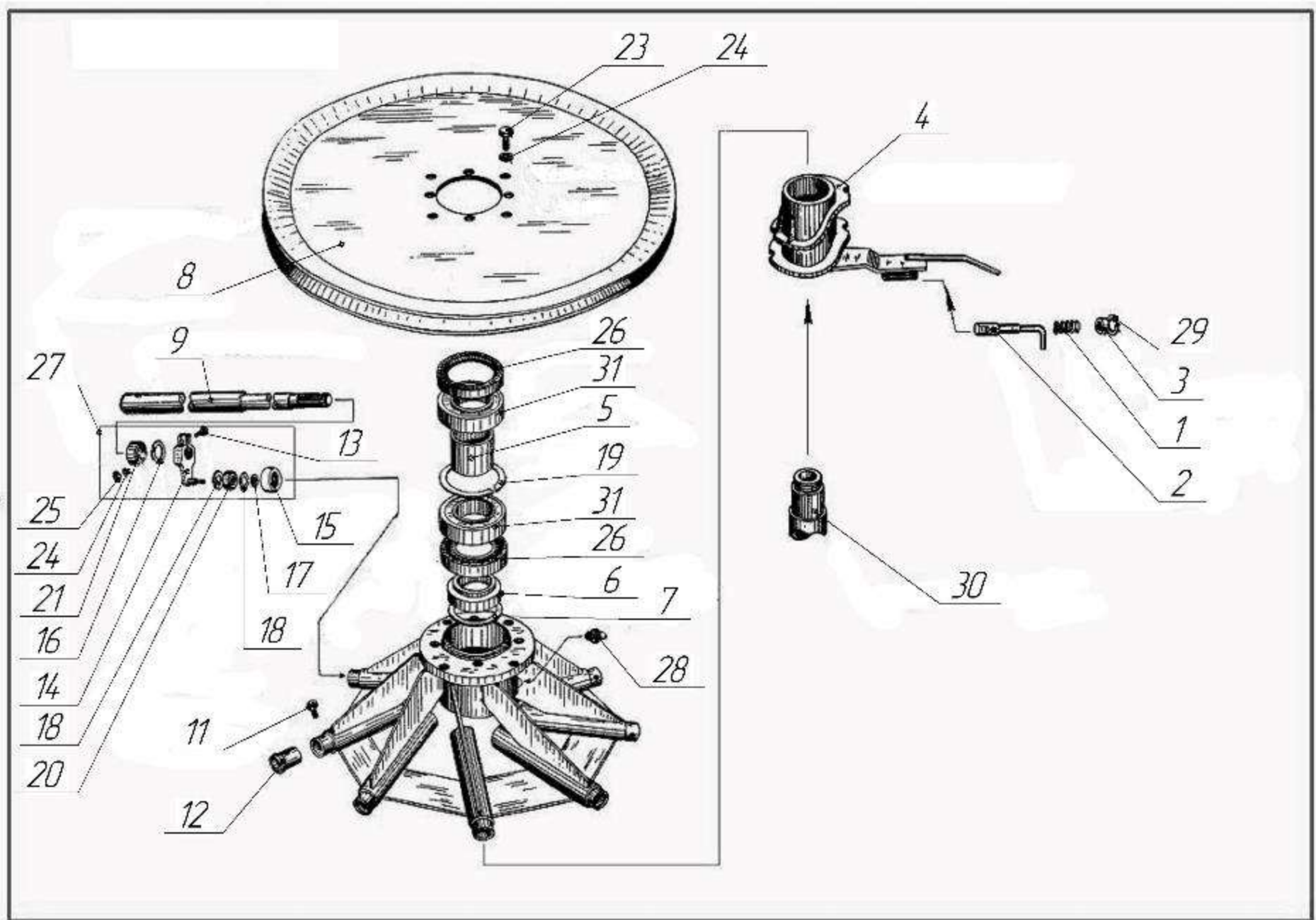


Рисунок 3 – Ротор

Рисунок 3А

Ось с колесами ГВР-630.32.02.000-01

| № | Обозначение | Наименование | Кол. | Примеч. |
|----|----------------------|--------------------------|------|---------|
| 1 | 2 | 3 | 4 | 5 |
| 1 | ГВР-630.32.02.010 | Балка | 1 | |
| 2 | ГВР-630.32.02.020 | Упор | 1 | |
| 3 | ГВР-630.32.02.030 | Болт | 1 | |
| 4 | ГВР-630.32.02.040 | Стопор | 1 | |
| 5 | ГВР-630.32.02.050 | Шток | 1 | |
| 6 | ГВР-630.32.02.060-01 | Ось | 1 | |
| 7 | ПР 22.00.000 | Гидроцилиндр 3-50x28-160 | 1 | |
| 8 | МЖТ-10.00.00.616-16 | Ось | 2 | |
| 9 | МЖТ-10.00.00.616-17 | Ось | 1 | |
| 10 | МЖТ-10.00.00.616-19 | Ось | 2 | |
| 11 | РВД 08.21.20.1045 | Рукав высокого давления | 1 | |
| 12 | М10 ГОСТ 5915 | Гайка | 1 | |
| 13 | М16 ГОСТ 5915 | Гайка | 1 | |
| 14 | 10.65Г ГОСТ 6402 | Шайба | 1 | |
| 15 | 24 ГОСТ 11371 | Шайба | 5 | |
| 16 | 30 ГОСТ 11371 | Шайба | 1 | |

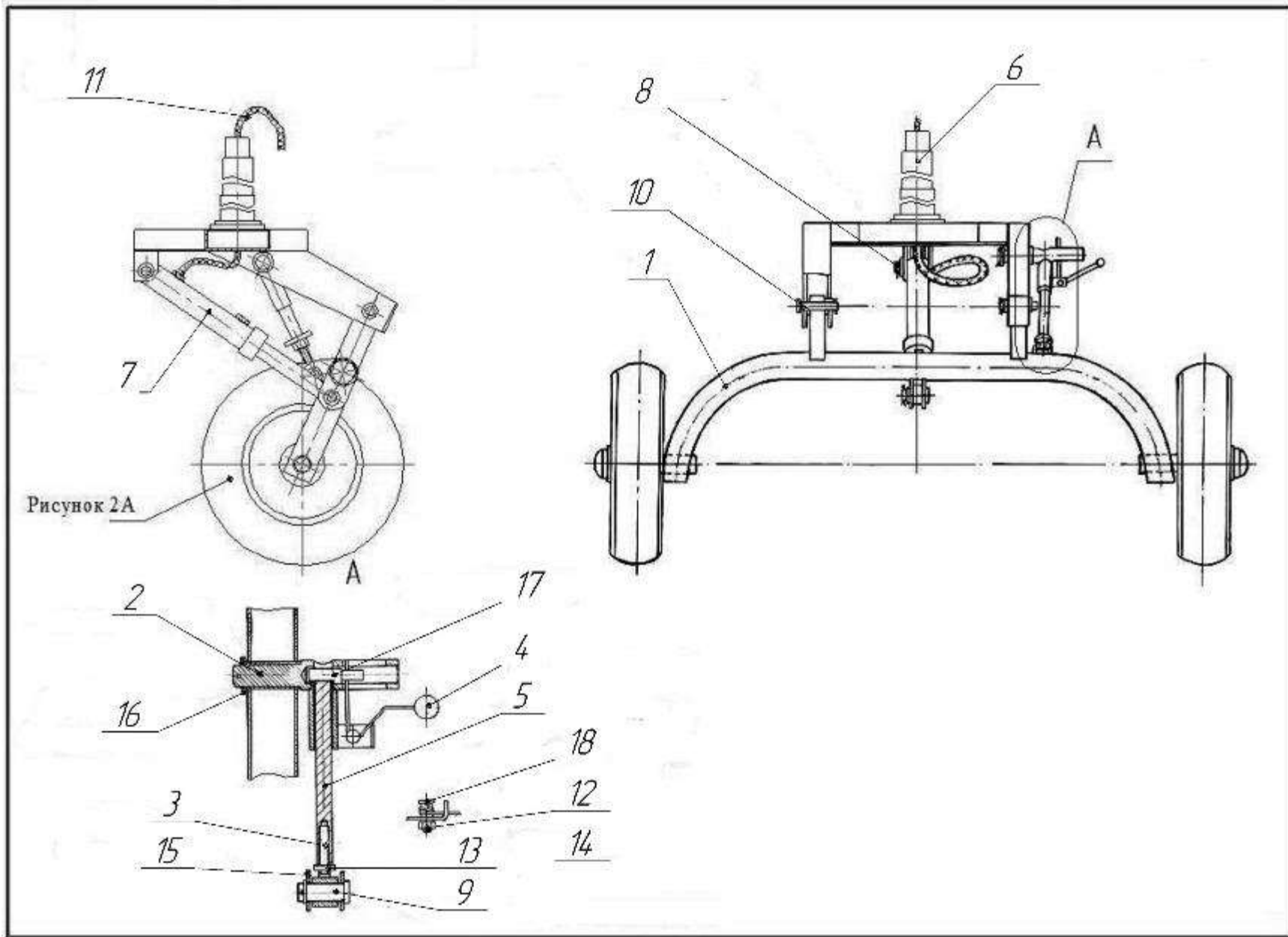


Рисунок 2А

Рисунок 3а – Ось с колесами

Рисунок 4

Граблина – ГВР 07.00.000/01

| № | Обозначение | Наименование | Кол. | Примеч. |
|----|---|-----------------|------|---------|
| 1 | 2 | 3 | 4 | 5 |
| 1 | ГВР-630.00.00.621 | Болт | 1 | |
| 2 | ГВР-630.07.01.000 или ГВР-630.07.01.000-01 | Штанга | 1 | |
| 3 | ГВР 07.00.001 | Демпфер | 3 | |
| 4 | ГВР 07.00.002 | Хомут | 3 | |
| 5 | ГВР 07.00.003 | Шайба | 3 | |
| 6 | ГВР 07.00.005 | Зуб сгребания | 3 | |
| 7 | ГВР 07.00.801 | Втулка | 3 | |
| 8 | M12x75 ГОСТ 7796 | Болт | 1 | |
| 9 | M12x90 ГОСТ 7796 | Болт | 3 | |
| 10 | 12 ГОСТ 6958 | Шайба | 3 | |
| 11 | 12.65Г ГОСТ 6402 | Шайба пружинная | 3 | |
| 12 | M12 ГОСТ 5915 | Гайка | 6 | |

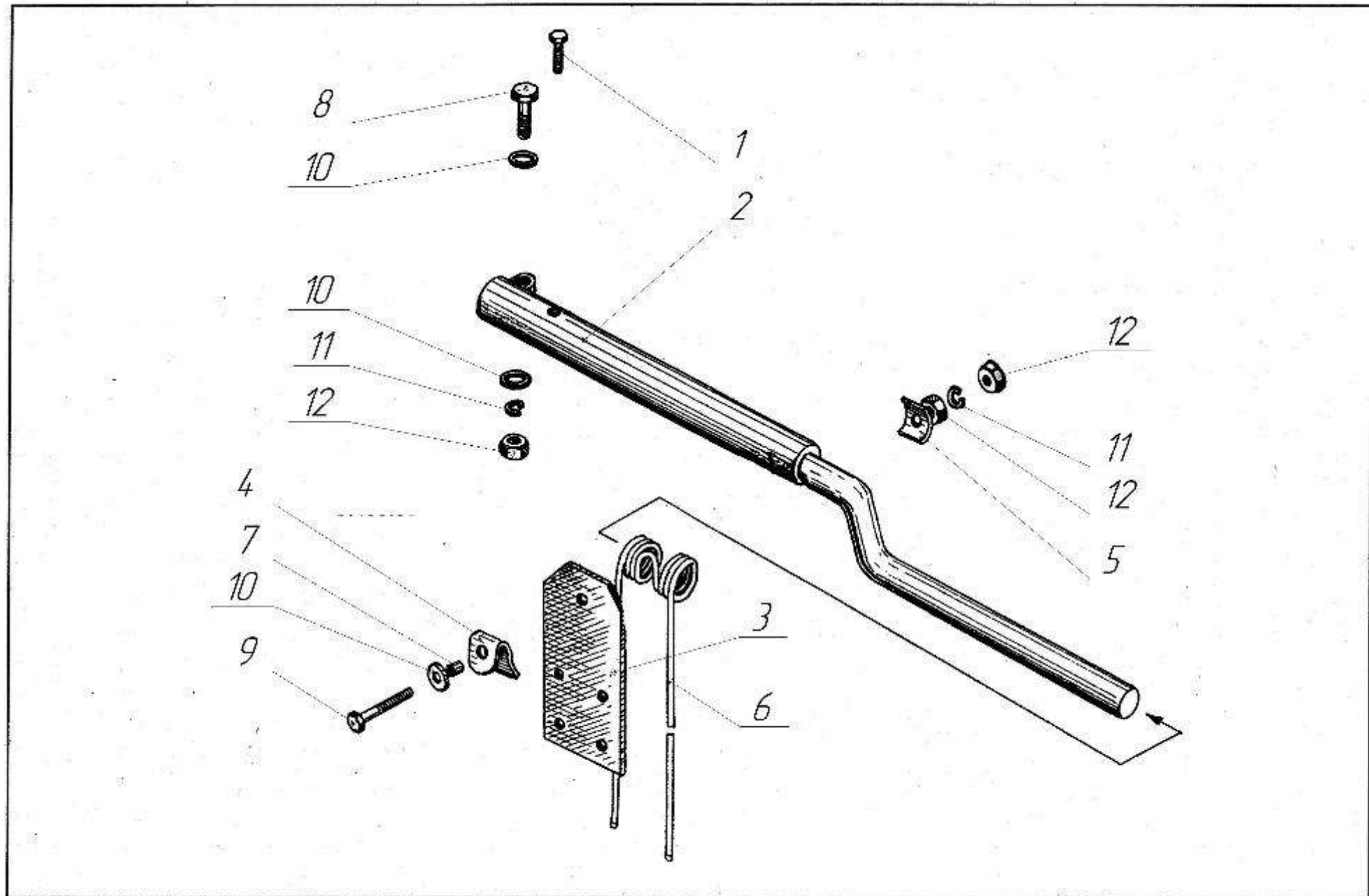


Рисунок 4 – Граблина

Рисунок 6

Рычаг ГВР 08.00.000

| № | Обозначение | Наименование | Кол. | Примеч. |
|---|-------------------|--------------|------|---------|
| 1 | 2 | 3 | 4 | 5 |
| 1 | ГВР-630.01.00.607 | Пружина | 1 | |
| 2 | ГВР 08.00.001 | Фиксатор | 1 | |
| 3 | ГВР 08.00.002 | Тяга | 1 | |
| 4 | ГВР 08.00.003 | Кольцо | 1 | |
| 5 | ГВР 08.01.000 | Кронштейн | 1 | |
| 6 | ГВР 08.02.000 | Штанга | 1 | |
| 7 | M12x35 ГОСТ 7798 | Болт | 2 | |
| 8 | M12 ГОСТ 5915 | Гайка | 2 | |

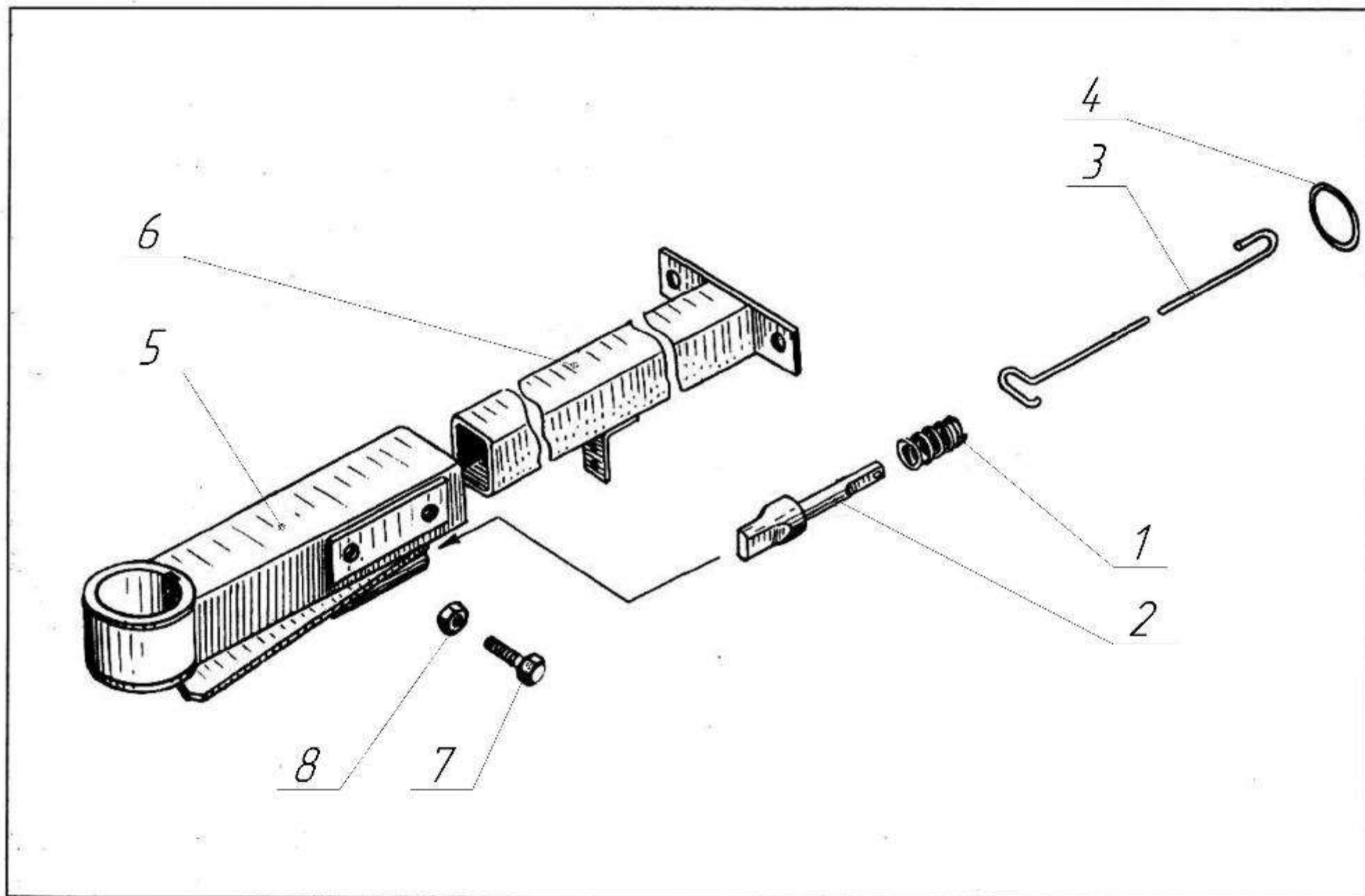


Рисунок 6 – Рычаг

Рисунок 7

Привод цепной передачи

| № | Обозначение | Наименование | Кол. | Примеч. |
|----|----------------------------|------------------|------|---------|
| 1 | 2 | 3 | 4 | 5 |
| 1 | ГВР 14.00.001 | Вал | 1 | |
| 2 | ГВР 14.01.000 | Блок звездочек | 1 | |
| 3 | ГВР 14.02.000 | Корпус | 2 | |
| 4 | ГВР-630.41.00.000 | Крышка муфты | 1 | |
| 5 | ГВР 15.00.603 | Вал | 1 | |
| 6 | ГВР 630.46.00.000 | Блок звездочек | 1 | |
| 7 | ГР-700.00.00.802-01 | Втулка | 1 | |
| 8 | ГР-700.00.00.802-02 | Втулка | 1 | |
| 9 | ПРТ-10.02.407 | Шайба | 5 | |
| 10 | ПЖ-2,5.10.00.801 | Втулка | 2 | |
| 11 | 105.006.02.070 ГОСТ 12935 | Муфта | 1 | |
| 12 | М10-6gx40.56.019 ГОСТ 7798 | Болт | 6 | |
| 13 | КМВ8 ГОСТ 8530 | Гайка | 2 | |
| 14 | МВ8 ГОСТ 8530 | Шайба | 1 | |
| 15 | 10.65Г ГОСТ 6402 | Шайба | 6 | |
| 16 | А40 ГОСТ 13940 | Кольцо стопорное | 1 | |
| 17 | ПР-25,4-60 ГОСТ 13568 | Цепь | 1 | 45 зв. |
| 18 | 2-12x8x40 ГОСТ23360 | Шпонка | 2 | |
| 19 | 180502 ГОСТ 8882 | Подшипник | 5 | |
| 20 | 1205 ГОСТ 28428 | Подшипник | 1 | |
| 21 | 1.2.Ц6 ГОСТ 19853 | Масленка | 1 | |

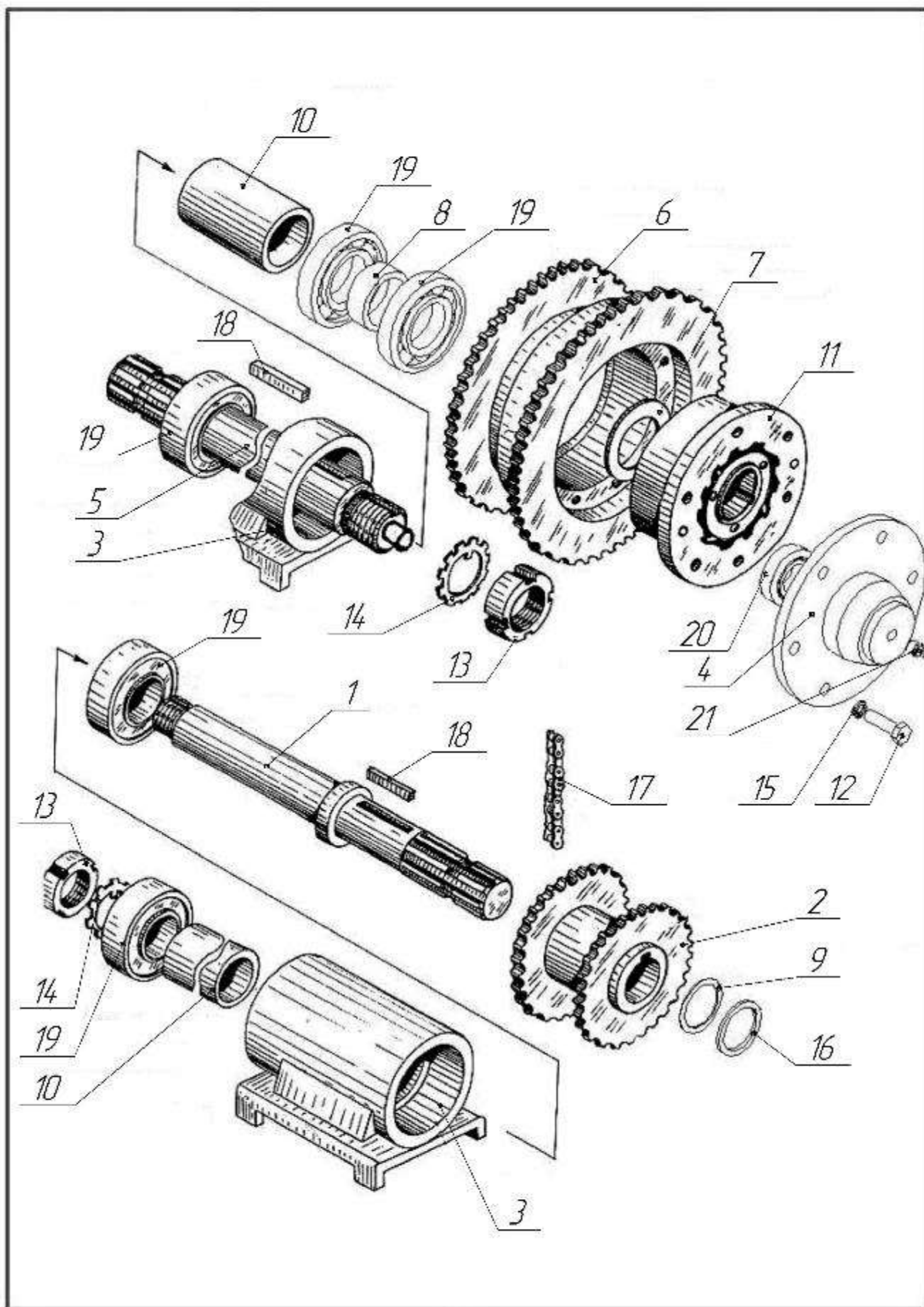


Рисунок 7 – Привод цепной передачи

Рисунок 8

Вал привода шкивов

| № | Обозначение | Наименование | Кол. | Примеч. |
|---|----------------------|------------------|------|---------|
| 1 | 2 | 3 | 4 | 5 |
| 1 | ГВР 630.00.00.405-01 | Шайба | 1 | |
| 2 | ГВР 630.00.00.405-02 | Шайба | 2 | |
| 3 | ГВР 630.00.00.616 | Гайка | 1 | |
| 4 | ГВР 00.00.001 | Вал | 1 | |
| 5 | ГВР 11.00.000 | Шкив | 2 | |
| 6 | 180206 ГОСТ 8882 | Подшипник | 2 | |
| 7 | A40 ГОСТ 13942 | Кольцо стопорное | 1 | |
| 8 | A80 ГОСТ 13942 | Кольцо стопорное | 2 | |
| 9 | 2-12x8x32 ГОСТ 23360 | Шпонка | 2 | |

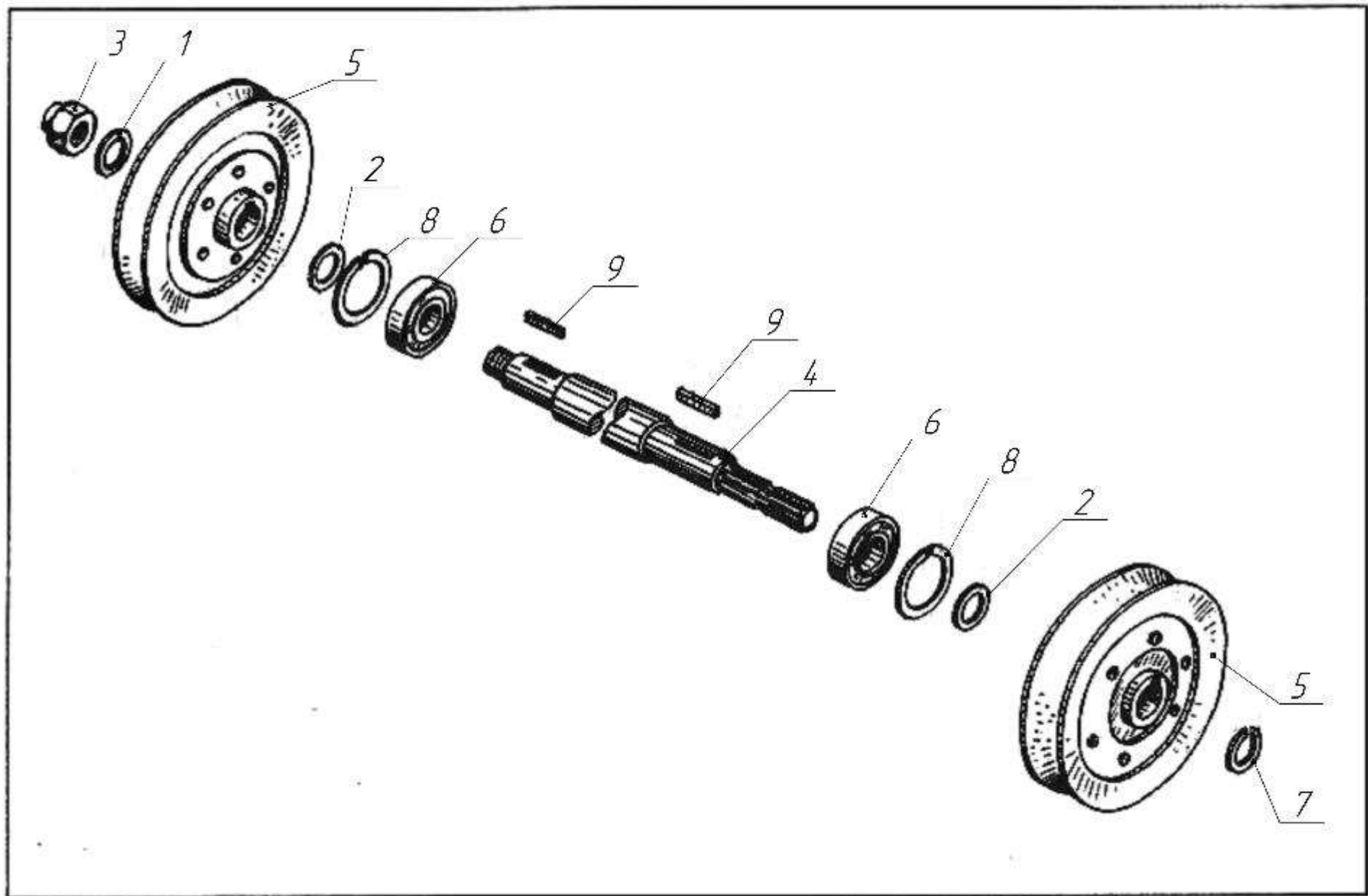


Рисунок 8 – Вал привода шкивов

Рисунок 9

Шкив ГВР 12.00.000

| № | Обозначение | Наименование | Кол. | Примеч. |
|----|-------------------------------|------------------|------|---------|
| 1 | 2 | 3 | 4 | 5 |
| 1 | ГВР 630.00.00.405 | Шайба | 1 | |
| 2 | ГВР 11.00.200 | Шкив | 1 | |
| 3 | ГВР 12.00.001 | Ось | 1 | |
| 4 | ГВР 12.00.002 | Кольцо | 1 | |
| 5 | ГВР 12.00.100 | Ступица | 1 | |
| 6 | 180206 ГОСТ 8882 | Подшипник | 2 | |
| 7 | A62 ГОСТ 13942 | Кольцо стопорное | 2 | |
| 8 | M10-6gx25.56.019 ГОСТ 7796 | Болт | 6 | |
| 9 | M16 ГОСТ 5918 | Гайка | 1 | |
| 10 | M16 ГОСТ 5915 | Гайка | 6 | |
| 11 | 10.65Г ГОСТ 6402 | Шайба | 6 | |
| 12 | 4x32 ГОСТ 397 | Шплинт | 1 | |

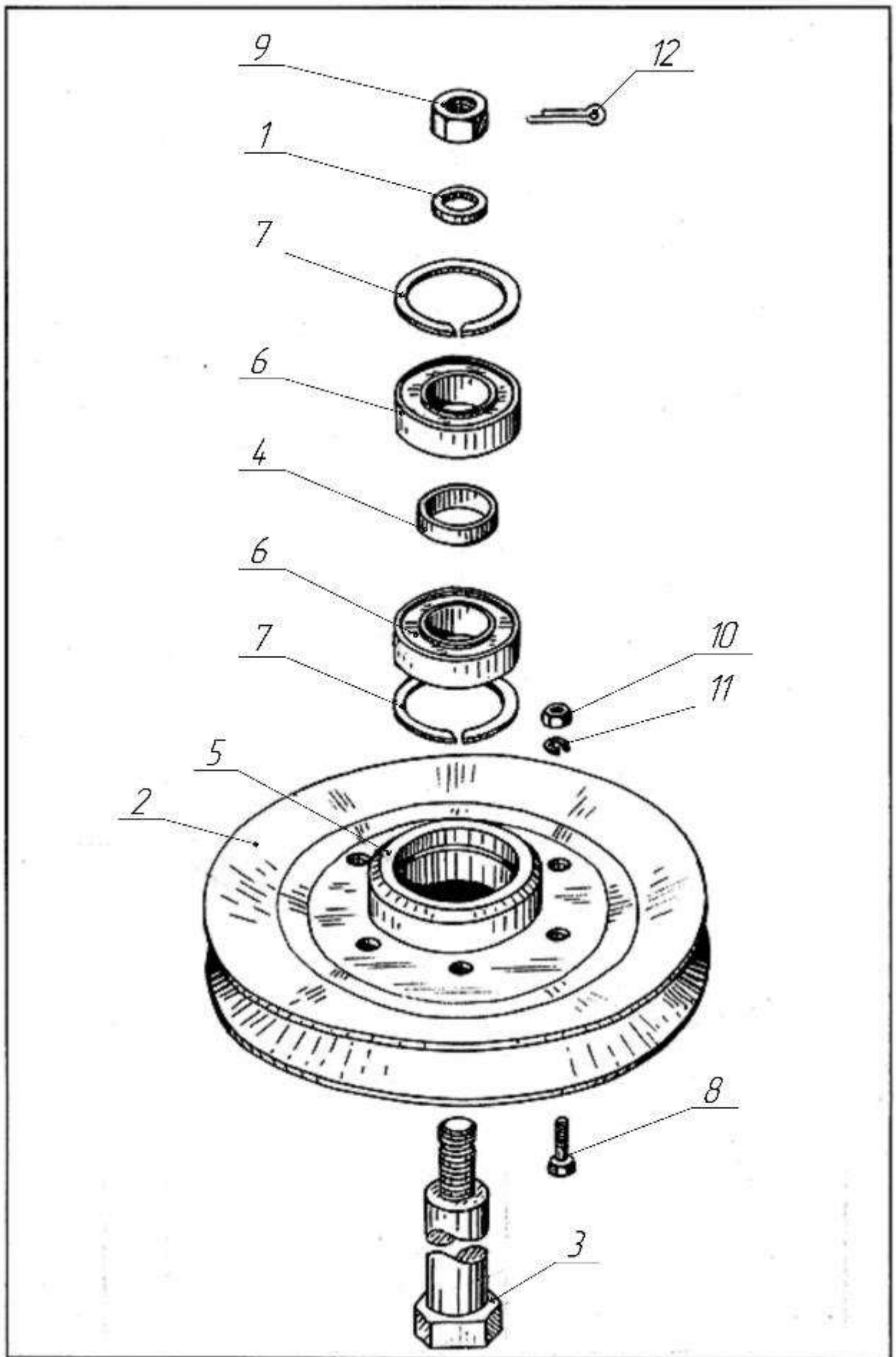


Рисунок 9 – Шкив

Рисунок 10

Натяжник

| № | Обозначение | Наименование | Кол. | Примеч. |
|----|-------------------|--------------|------|---------|
| 1 | 2 | 3 | 4 | 5 |
| 1 | ГВР 630.08.00.000 | Ограничитель | 1 | |
| 2 | ГВР 630.00.00.803 | Втулка | 1 | |
| 3 | ГВР 630.00.00.804 | Втулка | 1 | |
| 4 | ГВР 00.00.002 | Накладка | 1 | |
| 5 | ГВР 10.00.002 | Вал | 1 | |
| 6 | ГВР 10.00.001 | Диск | 2 | |
| 7 | ГВР 10.00.003 | Кольцо | 1 | |
| 8 | МЖТ 16.00.00.004 | Втулка | 1 | |
| 9 | ПР 07.00.431-04 | Кольцо | 2 | |
| 10 | 180206 ГОСТ 8882 | Подшипник | 2 | |
| 11 | М16 ГОСТ 5915 | Гайка | 4 | |
| 12 | М16 ГОСТ 5918 | Гайка | 1 | |
| 13 | 4x32 ГОСТ 397 | Шплинт | 1 | |
| 14 | 2,5x18 ГОСТ 397 | Шплинт | 1 | |

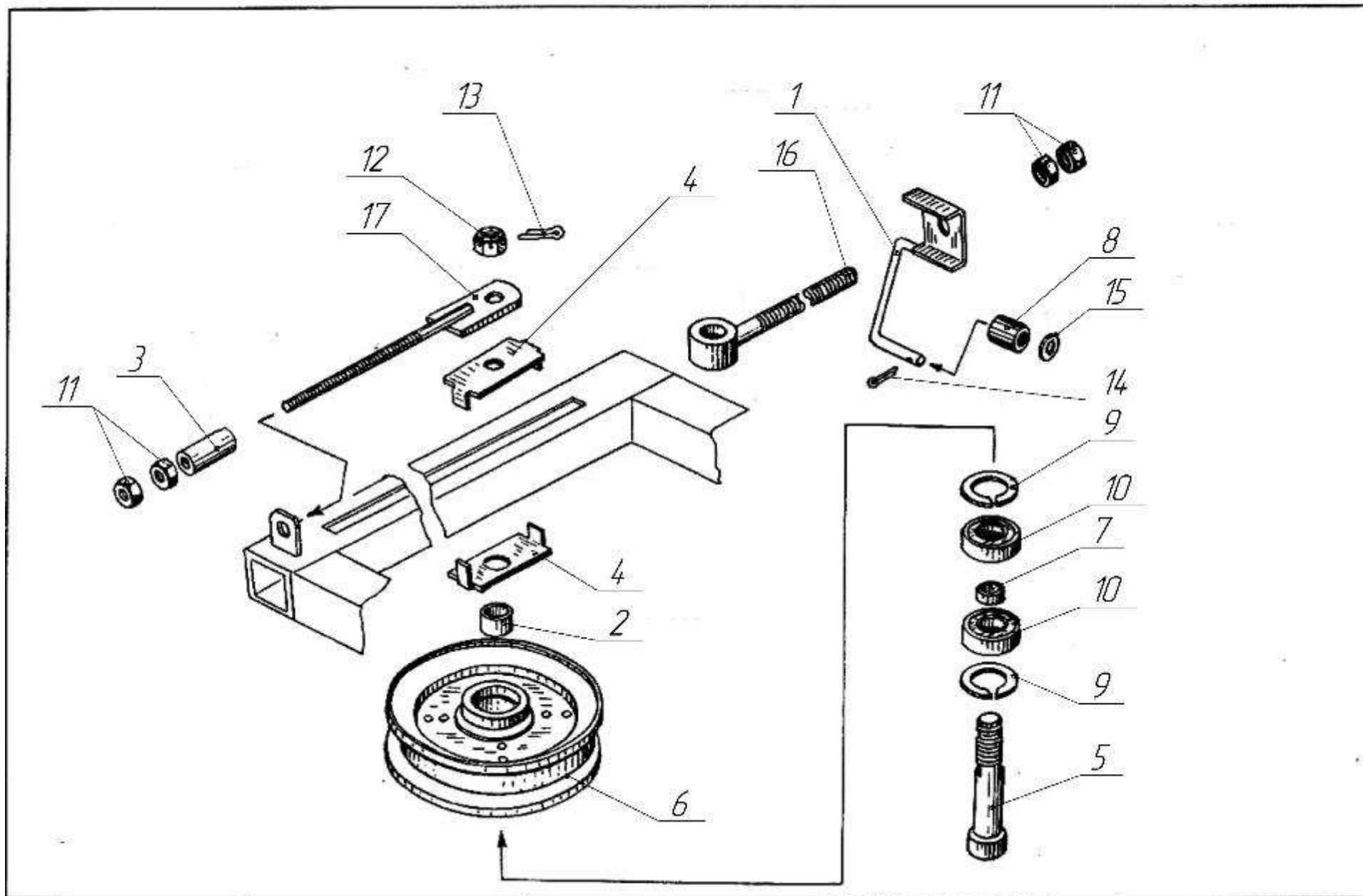


Рисунок 10 – Натяжник

ПЕРЕЧЕНЬ

подшипников качения применяемых в узлах

| № | Обозначение подшипника | Наименование узла в котором применяется подшипник | Кол. в изделии |
|---|------------------------|---|----------------|
| 1 | 2 | 3 | 4 |
| 1 | 180508 | Привод цепной передачи | 7 |
| 2 | | Вал привода шкивов | 2 |
| 3 | 180502 | Кулачек | 16 |
| 4 | 180206 | Натяжник, шкив, ось граблины | 24 |
| 5 | 217 | Ротор | 4 |
| 6 | 7206А | Ступица колеса | 4 |
| 7 | 7304А | Ступица колеса | 4 |
| 8 | 1205 | Привод цепной передачи | 1 |

ГРАБЛИ-ВОРОШИЛКА ГВР – 630

Каталог деталей

| № | Обозначение | Наименование | Кол. | Примеч. |
|----|----------------------------------|---------------------------------------|------|------------|
| 1 | 2 | 3 | 4 | 5 |
| 1 | ГВР-630.00.00.000 | Грабли-ворошилка в сборе Рисунок 1 | 1 | Стр. 1-2 |
| 2 | ГВР 01.00.000 | Ротор передний Рисунок 2 | 1 | Стр. 3-4 |
| 3 | ГВР 01.03.000 | Пара колесная Рисунок 2А | 1 | Стр. 5-6 |
| 4 | ГВР 02.00.000 | Ротор задний Рисунок 3 | 1 | Стр. 7-8 |
| 5 | ГВР 02.03.000 | Ход колесный Рисунок 3А | 1 | Стр. 9-10 |
| 6 | ГВР 07.00.000 | Граблина Рисунок 4 | 8 | Стр. 11-12 |
| 7 | и ГВР 07.00.000-01 | | 8 | |
| 8 | ГВР 08.00.000 | Рычаг Рисунок 6 | 1 | Стр. 13-14 |
| 9 | ГВР 14.00.000 и ГВР 15.00.000 | Привод цепной передачи Рисунок 7 | 1 | Стр. 15-16 |
| 10 | ГВР 00.00.001 и ГВР 11.00.000 | Вал привода шкивов Рисунок 8 | 1 | Стр. 17-18 |
| 11 | ГВР 12.00.000 | Шкив Рисунок 9 | 1 | Стр. 19-20 |
| 12 | ГВР 10.00.000 | Натяжник Рисунок 10 | 1 | Стр. 21-22 |