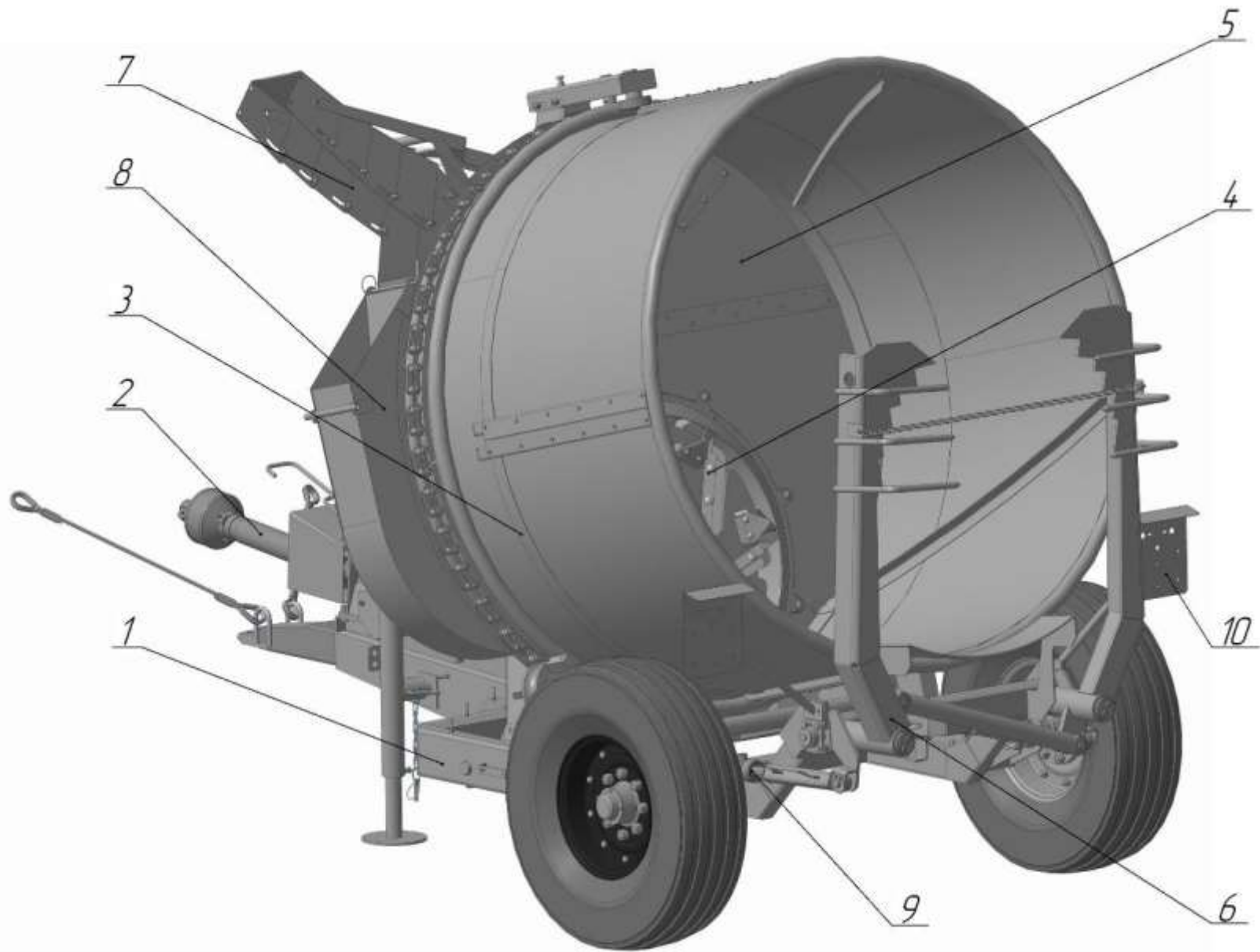


ОАО “Бобруйскагромаш”

Каталог запасных частей на измельчитель грубых кормов в рулонах ИРК-145



2011



Позиция	Наименование	Обозначение	Количество	Рисунок
1	Рама с колесными узлами		1	1
2	Трансмиссия		1	3
3	Барaban	ИРК-145.08.00.000	1	4
4	Ротор	ИРК-145.03.00.000	1	5
5	Рама измельчителя		1	6
6	Манипулятор	ИРК-145.12.00.000	1	7
7	Рукав выгрузной	ИРК-145.32.04.000	1	8
8	Надставка	ИРК-145.28.00.000	1	9
9	Гидрооборудование		1	10
10	Электрооборудование	ИРК-145.24.00.000	1	11

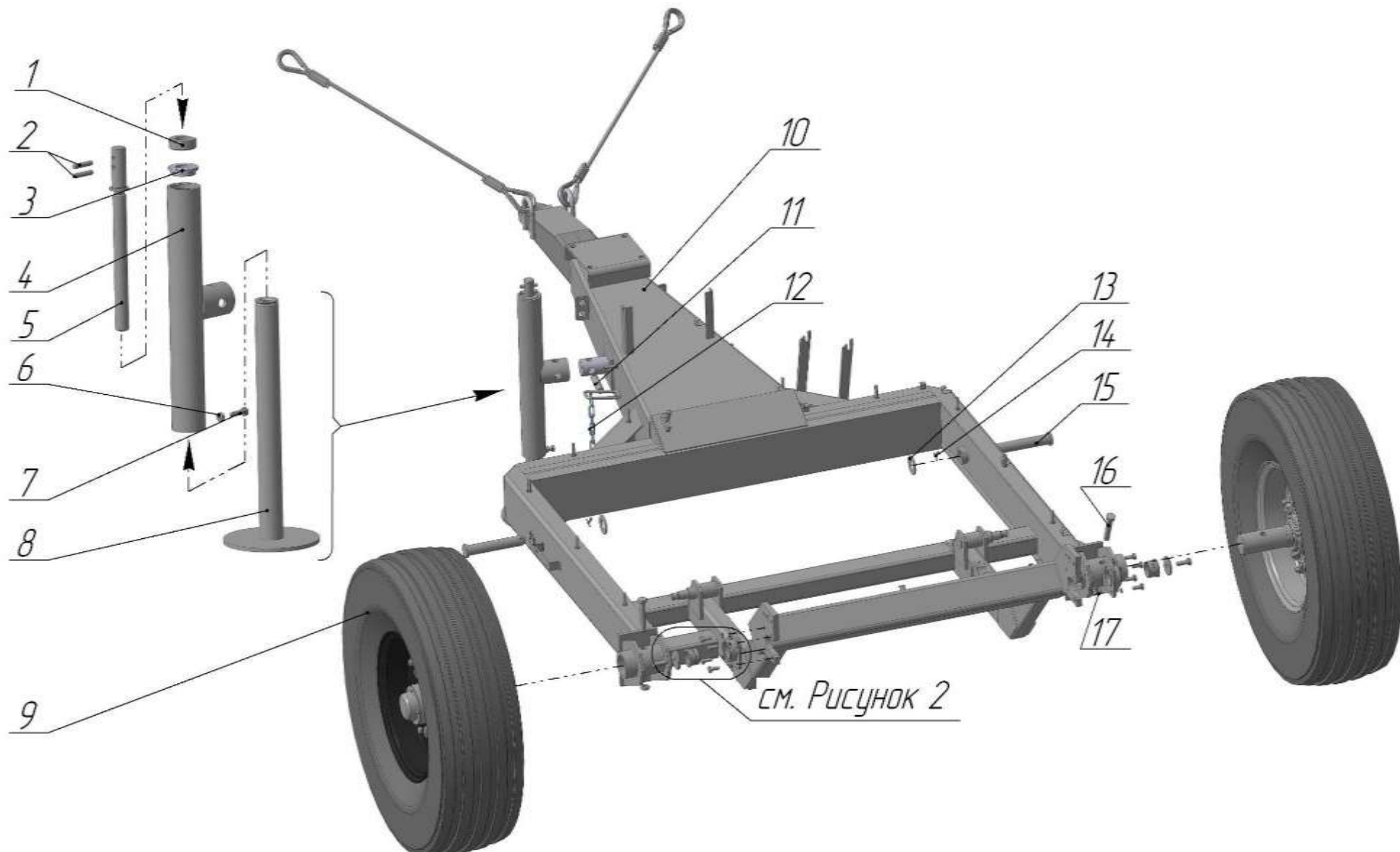


Рисунок 1 – Рама с колесными узлами

Таблица 1 – Рама с колесными узлами

Позиция	Наименование	Обозначение	Количество	Примечание
1	Гайка	ПСТ-9.01.11.604	1	
2	Штифт ГОСТ 14229-93	10×50	2	
3	Подшипник ГОСТ 7872-89	8206	1	
4	Стакан	ПСТ-9.01.11.060	1	
5	Винт	ПСТ-9.01.11.602	1	
6	Гайка ГОСТ 5915-70	М10-6Н.6.019	1	
7	Фиксатор	ПСТ-9.01.11.606	1	
8	Шток	ПСТ-9.01.11.010	1	
9	Колесо	ПР 15.00.360	2	
10	Рама	ИРК-145.01.00.000	1	
11	Фиксатор	ШТ-3000.05.00.000	1	
12	Фиксатор	РУ 15.00.000	1	
13	Шайба ГОСТ 11371-78	А30.01.08кп.019	2	Крепление рамы измельчителя к раме с колесными узлами
14	Шплинт ГОСТ 397-79	5×40.019	2	
15	Ось	ИРК-145.00.00.601	2	
16	Болт	ПР-1,4.53.05.000	2	
17	Гайка ГОСТ 5915-70	М16-6Н.6.019	2	

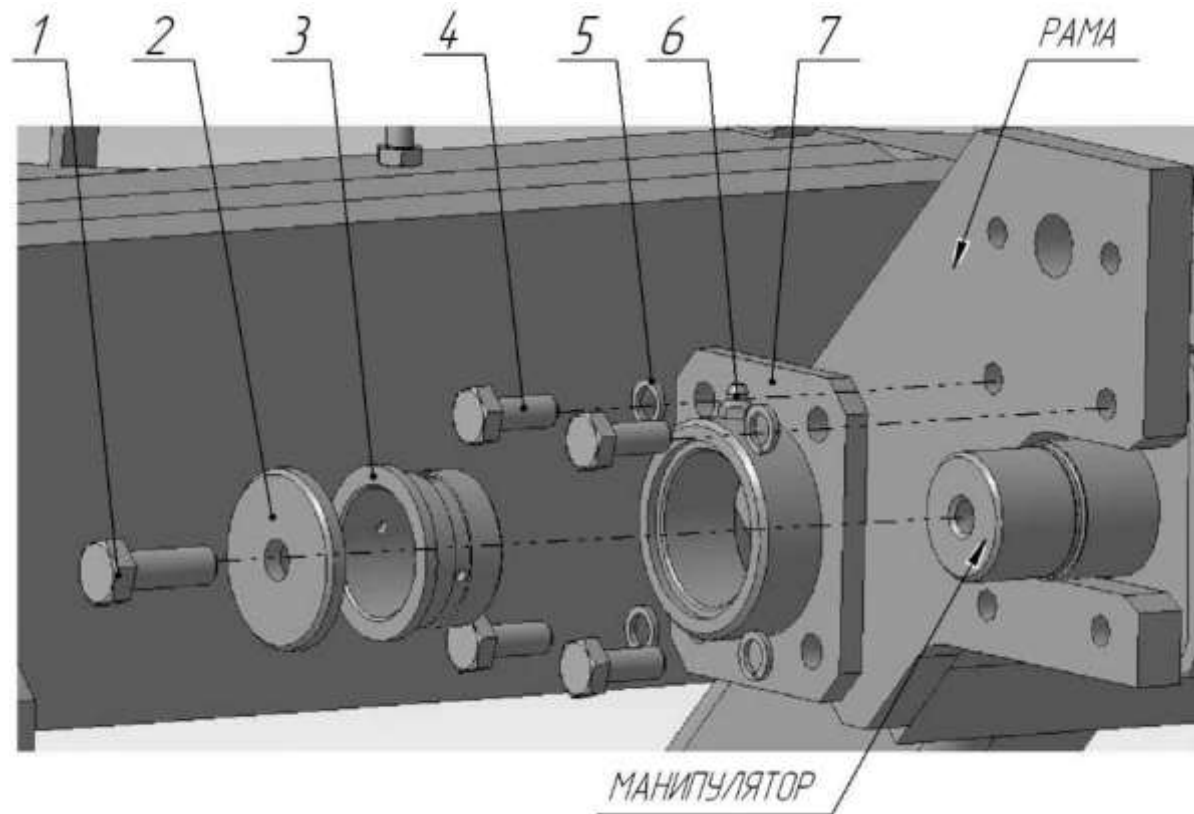


Рисунок 2 – Соединение рамы с манипулятором

Таблица 2 – Соединение рамы с манипулятором

Позиция	Наименование	Обозначение	Количество
1	Болт ГОСТ 7798-70	M12-6g×35.58.019	1
2	Шайба	ИРК-145.00.00.603	1
3	Втулка	ИРК-145.00.00.101	1
4	Болт ГОСТ 7798-70	M10-6g×25.58.019	4
5	Шайба ГОСТ 6402-70	10.65Г.019	4
6	Масленка ГОСТ 19853-74	1,2Ц6	1
7	Корпус	ИРК-145.22.00.000	1

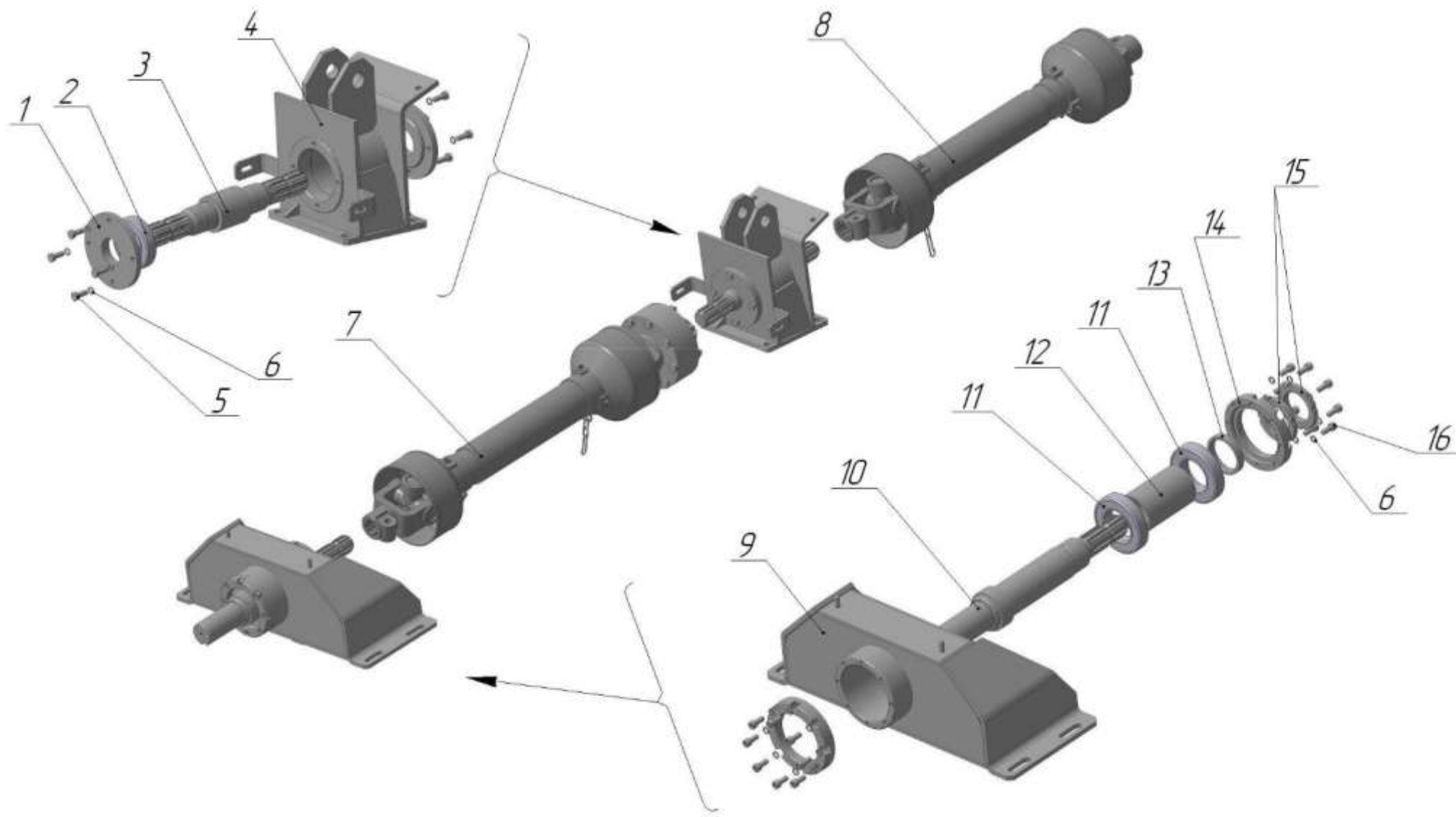


Рисунок 3 – Трансмиссия

Таблица 3 – Трансмиссия

Позиция	Наименование	Обозначение	Количество
1	Крышка	ШТ-3000.00.00.401	2
2	Подшипник ГОСТ 7242-81	80209	2
3	Вал	ИРК-145.10.00.601	1
4	Опора	ИРК-145.10.01.000	1
5	Болт ГОСТ 7798-70	М8-6g×22.58.019	8
6	Шайба ГОСТ 6402-70	8.65Г.019	24
7	Вал карданный	ИРК-145.11.00.000	1
8	Вал карданный	ВА8106054СЕ093001	1
9	Корпус	ИРК-145.05.01.000	1
10	Вал	ИРК-145.05.00.601	1
11	Подшипник ГОСТ 7242-81	80211	2
12	Втулка	ИРК-145.05.00.801-01	1
13	Втулка	ИРК-145.05.00.801	1
14	Крышка	ИРК-145.05.00.602	2
15	Гайка	ИРК-145.05.00.802	2
16	Винт ГОСТ 11738-84	М8-6g×20.88.019	16



Рисунок 4 – Барабан

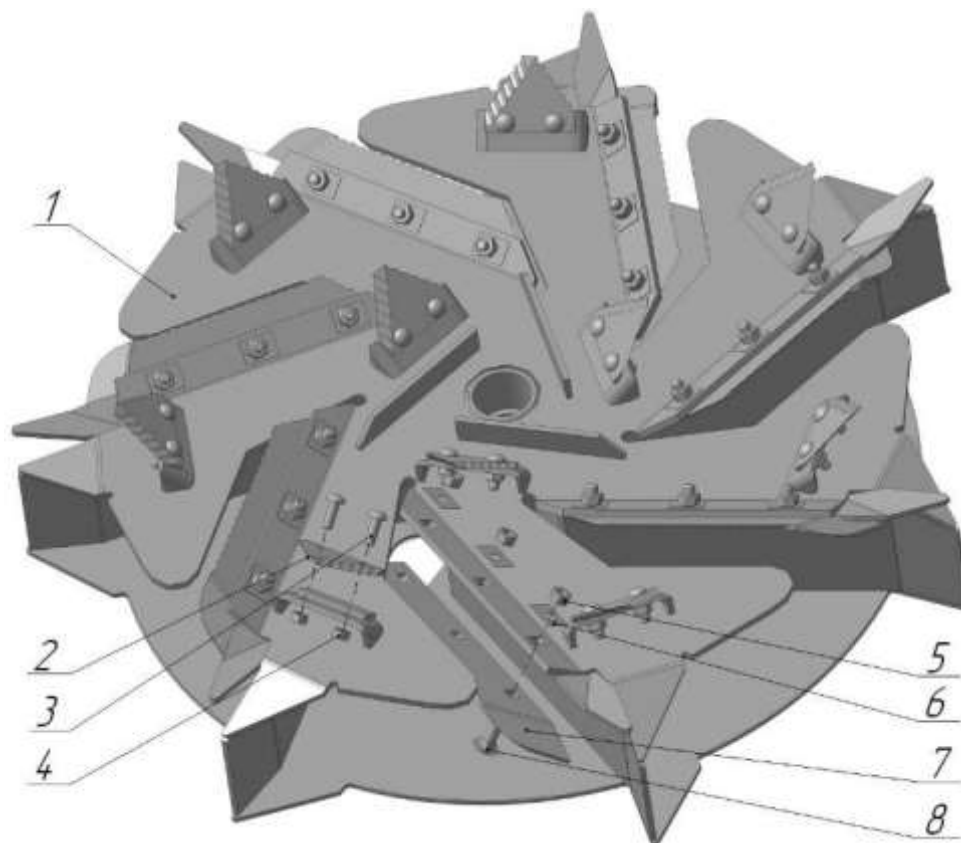


Рисунок 5 – Ротор

Таблица 4 – Ротор

Позиция	Наименование	Обозначение	Количество
1	Корпус ротора	ИРК-145.03.01.000	1
2	Нож	ИРК-145.03.00.402	10
3	Болт ГОСТ 7798-70	М8-6g×30.58.019	20
4	Гайка ГОСТ 5915-70	М8-6Н.6.019	40
5	Гайка ГОСТ 5915-70	М12-6Н.6.019	21
6	Шайба стопорная	ИРК-145.03.00.403	21
7	Нож	ИРК-145.03.00.401	7
8	Болт ГОСТ 7802-81	М12×30.58.019	21

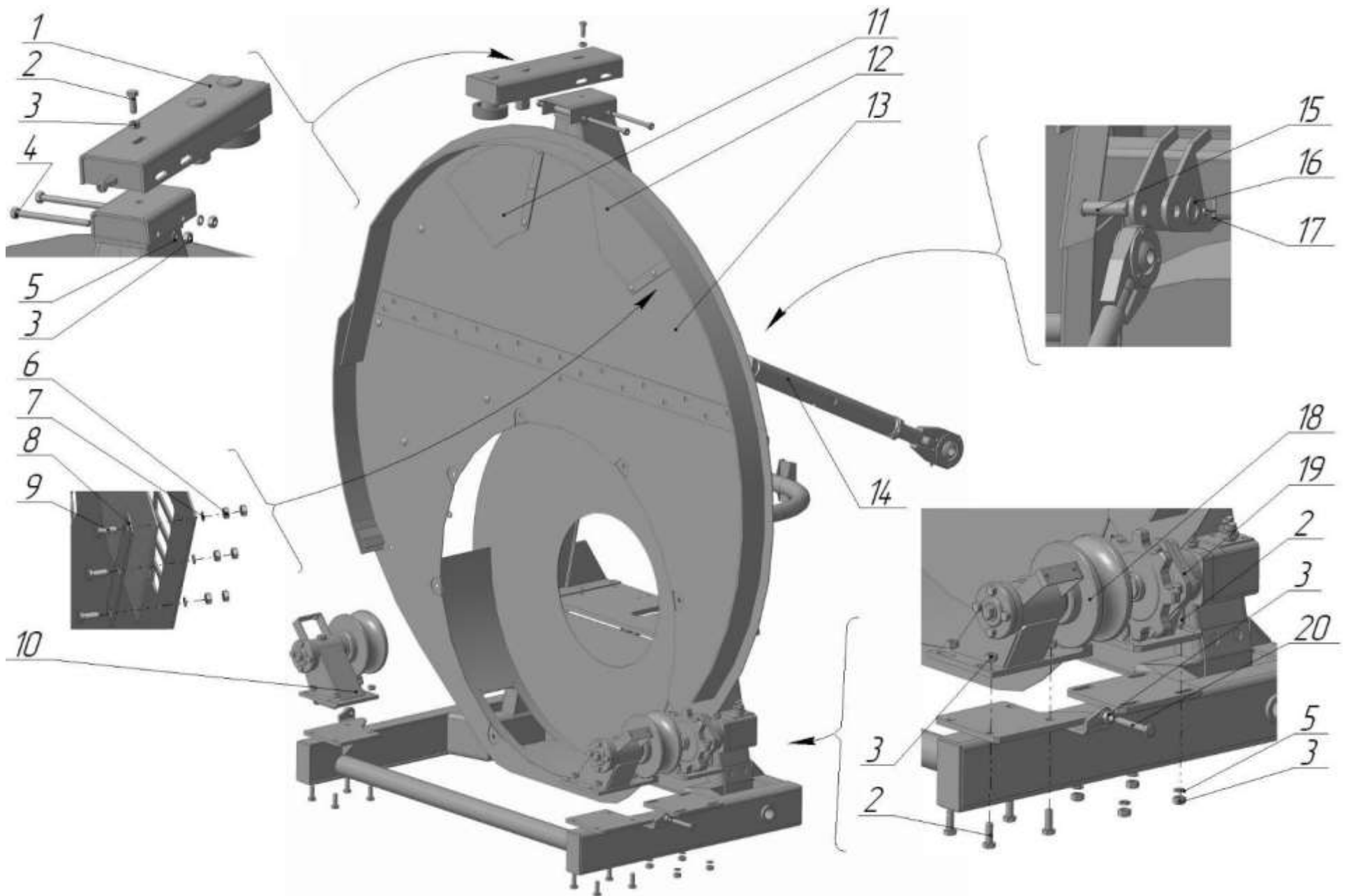


Рисунок 6 – Рама измельчителя

Таблица 5 – Рама измельчителя

Позиция	Наименование	Обозначение	Количество
1	Ролик опорный	ИРК-145.06.00.000	1
2	Болт ГОСТ 7798-70	M12-6g×35.58.019	13
3	Гайка ГОСТ 5915-70	M12-6H.6.019	14
4	Болт специальный	ИРК-145.23.00.000	2
5	Шайба ГОСТ 6402-70	12.65Г.019	6
6	Гайка ГОСТ 5915-70	M8-6H.6.019	12
7	Шайба ГОСТ 11371-78	A8.01.08кп.019	6
8	Планка	ИРК-145.04.00.401	2
9	Болт ГОСТ 7802-81	M8×25.58.019	6
10	Ролик	ИРК-145.09.00.000-01	1
11	Шторка	ИРК-145.04.00.002	1
12	Шторка	ИРК-145.04.00.001	1
13	Рама с днищем	ИРК-145.04.01.000	1
14	Растяжка	ИРК-145.16.00.000	1
15	Ось	MЖТ 10.00.00.616-18	1
16	Шайба ГОСТ 11371-78	A24.01.08кп.019	1
17	Шплинт ГОСТ 397-79	6,3×40.019	1
18	Ролик	ИРК-145.09.00.000	1
19	Привод	ИРК-145.07.00.000	1
20	Болт	ИРК-145.00.00.604	1

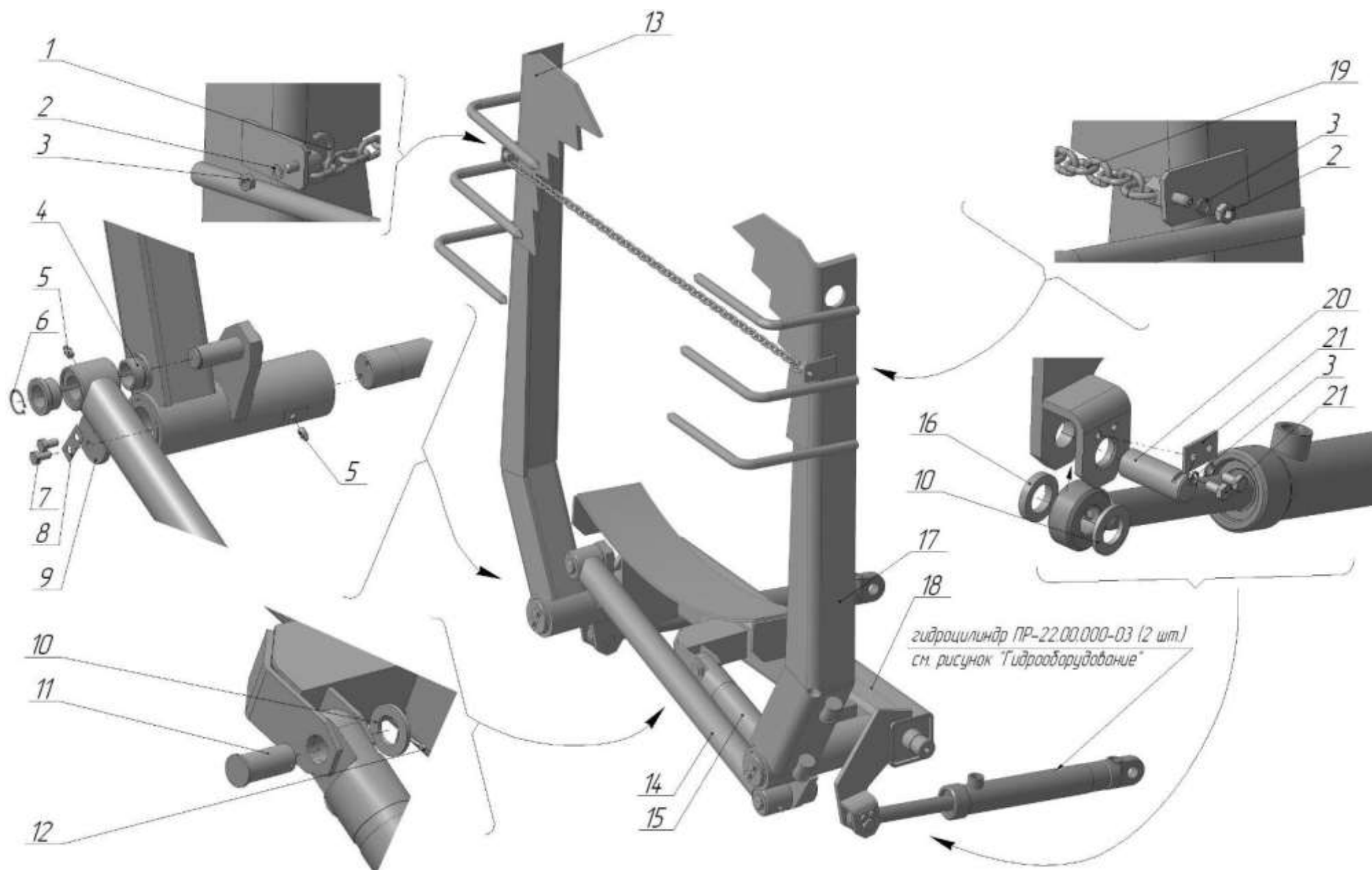


Рисунок 7 – Манипулятор

Таблица 6 – Манипулятор

Позиция	Наименование	Обозначение	Количество
1	Зацеп	ИРК-145.20.00.000	1
2	Гайка ГОСТ 5915-70	М8-6Н.6.019	1
3	Шайба ГОСТ 6402-70	8.65Г.019	6
4	Втулка	ИРК-145.12.00.101	4
5	Масленка	1.2.Ц.6	4
6	Кольцо	ПР11.00.401	2
7	Болт ГОСТ 7798-70	М10-6g×20.58.019	4
8	Пластина стопорная	ИРК-145.12.00.401	2
9	Шайба концевая	ИРК-145.12.00.601	2
10	Шайба ГОСТ 11371-78	А24.01.08кп.019	4
11	Ось	МЖТ-10.00.00.616-16	1
12	Шплинт ГОСТ 397-79	5×40.019	2
13	Захват	ИРК-145.12.02.000	1
14	Тяга	ИРК-145.12.04.000	1
15	Гидроцилиндр 3-50×28	ПР 22.00.000-11	1
16	Втулка распорная	ИРК-145.00.00.801	2
17	Захват	ИРК-145.12.02.000-01	1
18	Балка опорная	ИРК-145.12.01.000	1
19	Цепь страховочная	ИРК-145.19.00.000	1
20	Ось	ИРК-145.00.00.602	2
21	Планка стопорная	ИРК-145.00.00.406	2
22	Болт ГОСТ 7798-70	М8-6g×16.58.019	4

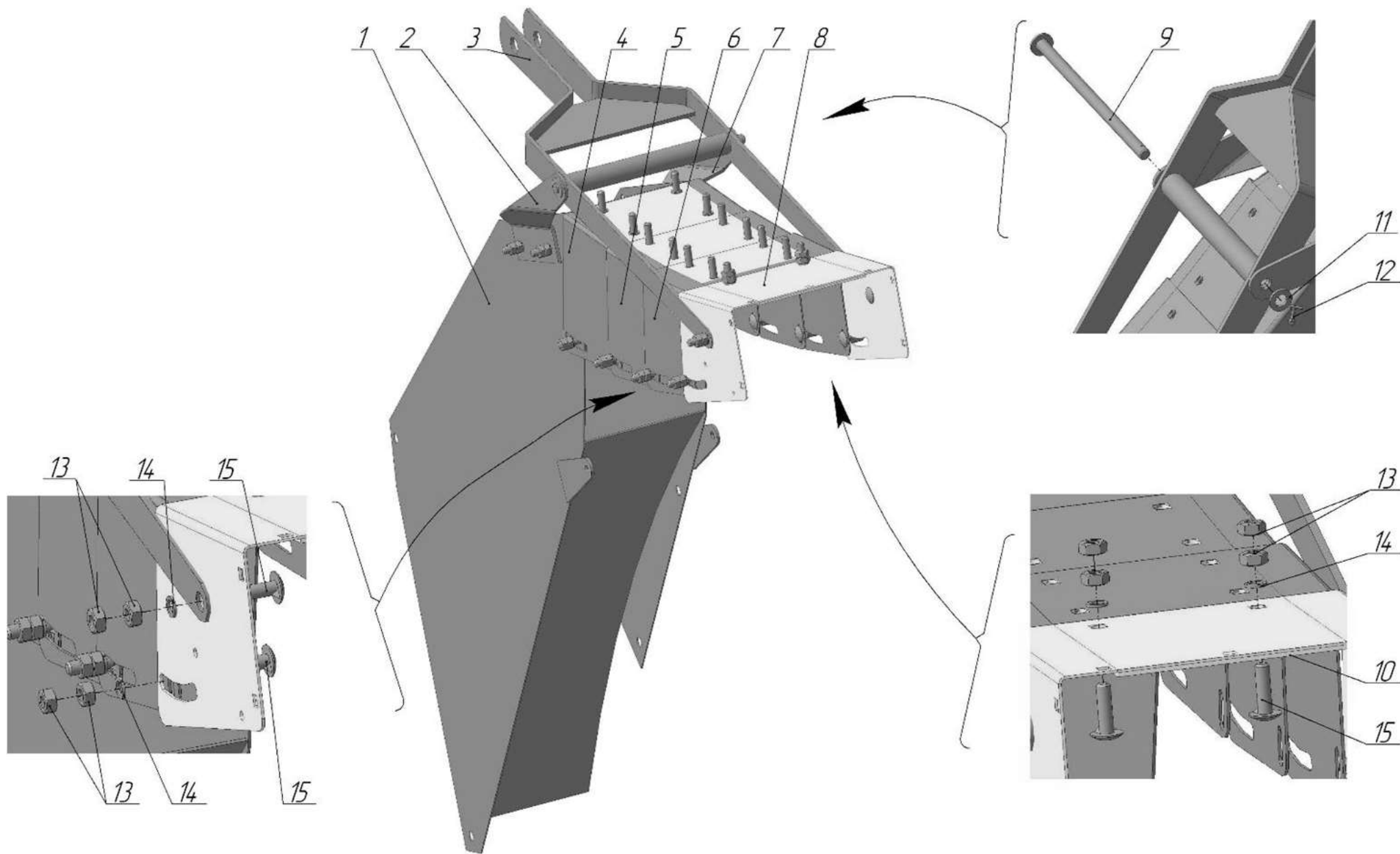


Рисунок 8 – Рукав выгрузной

Таблица 7 – Рукав выгрузной

Позиция	Наименование	Обозначение	Количество
1	Корпус	ИРК-145.04.04.010	1
2	Кронштейн	ИРК-145.32.04.401	1
3	Рычаг	ИРК-145.32.04.010	1
4	Сектор	ИРК-145.04.04.404-02	1
5	Сектор	ИРК-145.04.04.404-01	1
6	Сектор	ИРК-145.04.04.404	1
7	Кронштейн	ИРК-145.32.04.402	1
8	Сектор	ИРК-145.04.04.403	1
9	Ось	ИРК-145.04.04.040	1
10	Пластина	ИРК-145.04.04.001	1
11	Шайба ГОСТ 11371-78	A14.01.08кп.019	1
12	Шплинт ГОСТ 397-79	4×20.019	1
13	Гайка ГОСТ 5915-70	M10-6H.6.019	60
14	Шайба ГОСТ 11371-78	A10.01.08кп.019	30
15	Болт ГОСТ 7802-81	M10×30.58.019	30

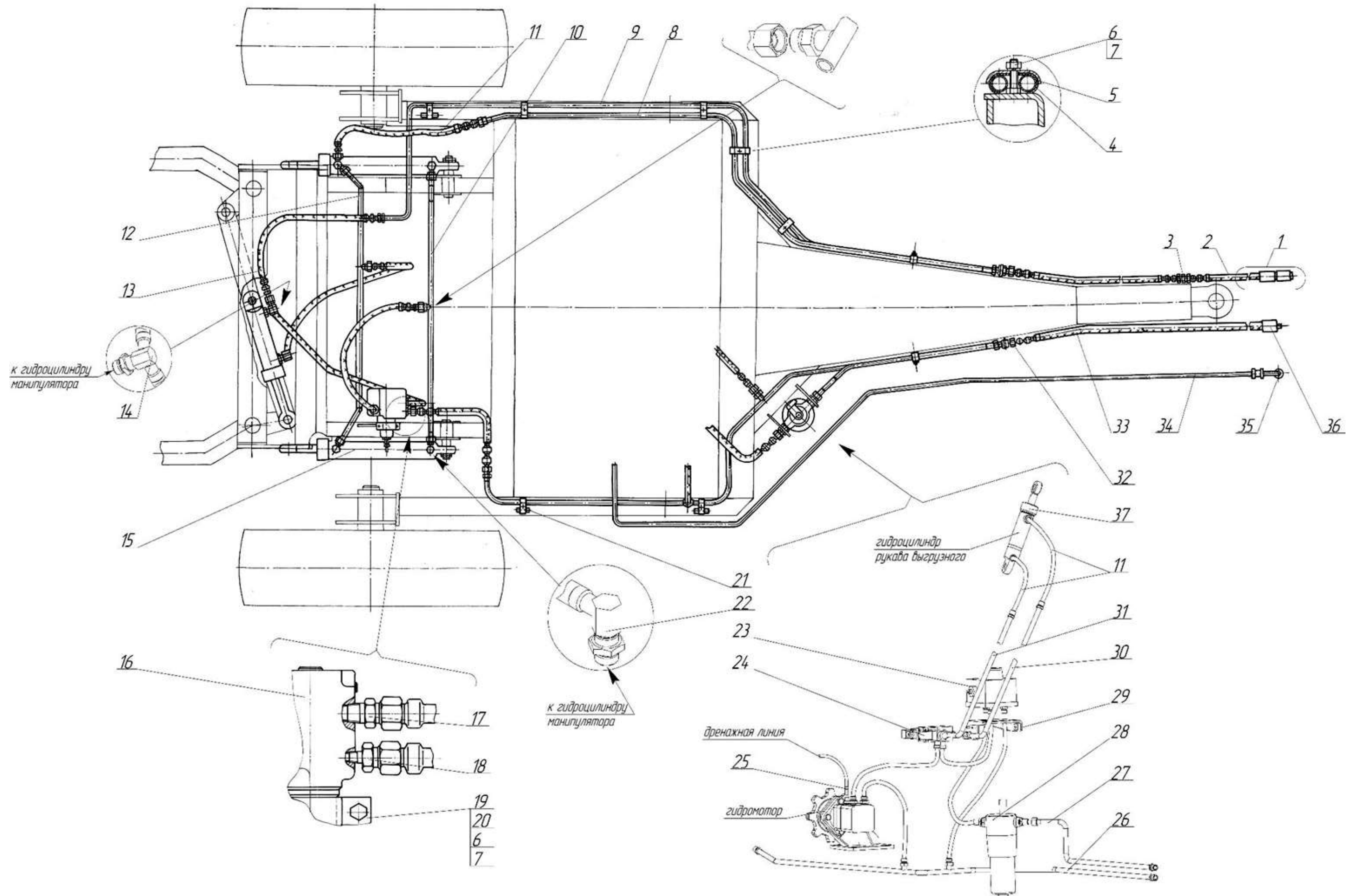


Рисунок 9 – Гидрооборудование

Таблица 8 – Гидрооборудование

Позиция	Наименование	Обозначение	Количество	Примечание
1	Устройство запорное ТУ ВУ 200167257.077-2005	УЗ 036.50 БМ-03	4	допускается замена на клапан запорного устройства $\varnothing 12$ левый 3057-4616330А совместно с клапаном запорного устройства $\varnothing 12$ правый 3057-4616350А (4 шт.) ТУ 23.1.81-81
2	Рукав высокого давления армированный ТУ РБ 700091832.014-2003	РВД 12.25.20.1245	2	
3	Штуцер проходной	Н 036.02.002	2	
4	Прокладка	РЖТ 12.001	10	
5	Скоба	РЖТ 12.406	10	
6	Гайка ГОСТ 5915-70	М8-6Н.6.019	12	
7	Шайба ГОСТ 6402-70	8.65Г.019	12	
8	Трубопровод	ИРК-145.25.07.000	1	
9	Трубопровод	ИРК-145.25.08.000	1	
10	Трубопровод	ИРК-145.25.05.000	1	
11	Рукав высокого давления армированный ТУ РБ 700091832.014-2003	РВД 12.25.20.645	8	
12	Трубопровод	ИРК-145.25.06.000	1	
13	Рукав высокого давления армированный ТУ РБ 700091832.014-2003	РВД 12.25.20.1045	4	
14	Тройник ввертной с уплотнительной гайкой	ИРК-145.25.02.000	2	

Продолжение таблицы 8

15	Гидроцилиндр 3-50×28	ПР-22.00.000-03	2	D = 50 мм, H = 320 мм
16	Гидроклапан ТУ 2-053-1627-83	ДГ66-32М	1	
17	Штуцер	ИРК-145.25.00.601-01	2	
18	Штуцер	ИРК-145.25.00.601	1	
19	Скоба	ИРК-145.01.10.401	1	
20	Болт ГОСТ 7798-70	М8-6g×20.58.019	2	
21	Опора	ИРК-145.25.00.801	9	
22	Угольник ввертной с гайкой	РЖТ 12.07.000	8	
23	Гидропанель	ИРК-145.25.01.000	1	допускается замена на Регулятор ПРТ-7А.08.03.000
24	Гидропанель	ИРК-145.25.10.200	1	
25	Хомут червячный "NORMA"		1	Ø 16 – 27 мм
26	Трубопровод	ИРК-145.25.04.000	1	
27	Трубопровод	ИРК-145.25.03.000	1	
28	Фильтр напорный ТУ РБ 400051624.080-2000	ФГИ-20/3-10КВ УХЛ4	1	применяется со Штуцером ПРТ-7А.08.00.601-01 (2 шт.)
29	Кронштейн	ИРК-145.25.10.100	1	
30	Трубопровод	ИРК-145.25.11.000	1	
31	Трубопровод	ИРК-145.25.11.000-01	1	
32	Контргайка	Н.036.23.022	6	
33	Рукав высокого давления армированный ТУ РБ 700091832.014-2003	РВД 12.25.20.1845	4	
34	Шланг	ИРК-145.25.00.001	1	
35	Переходник дренажный	КР-10.08.13.000	1	
36	Заглушка	РЖТ 42.00.001	4	
37	Гидроцилиндр	ПР 22.00.000-02	1	

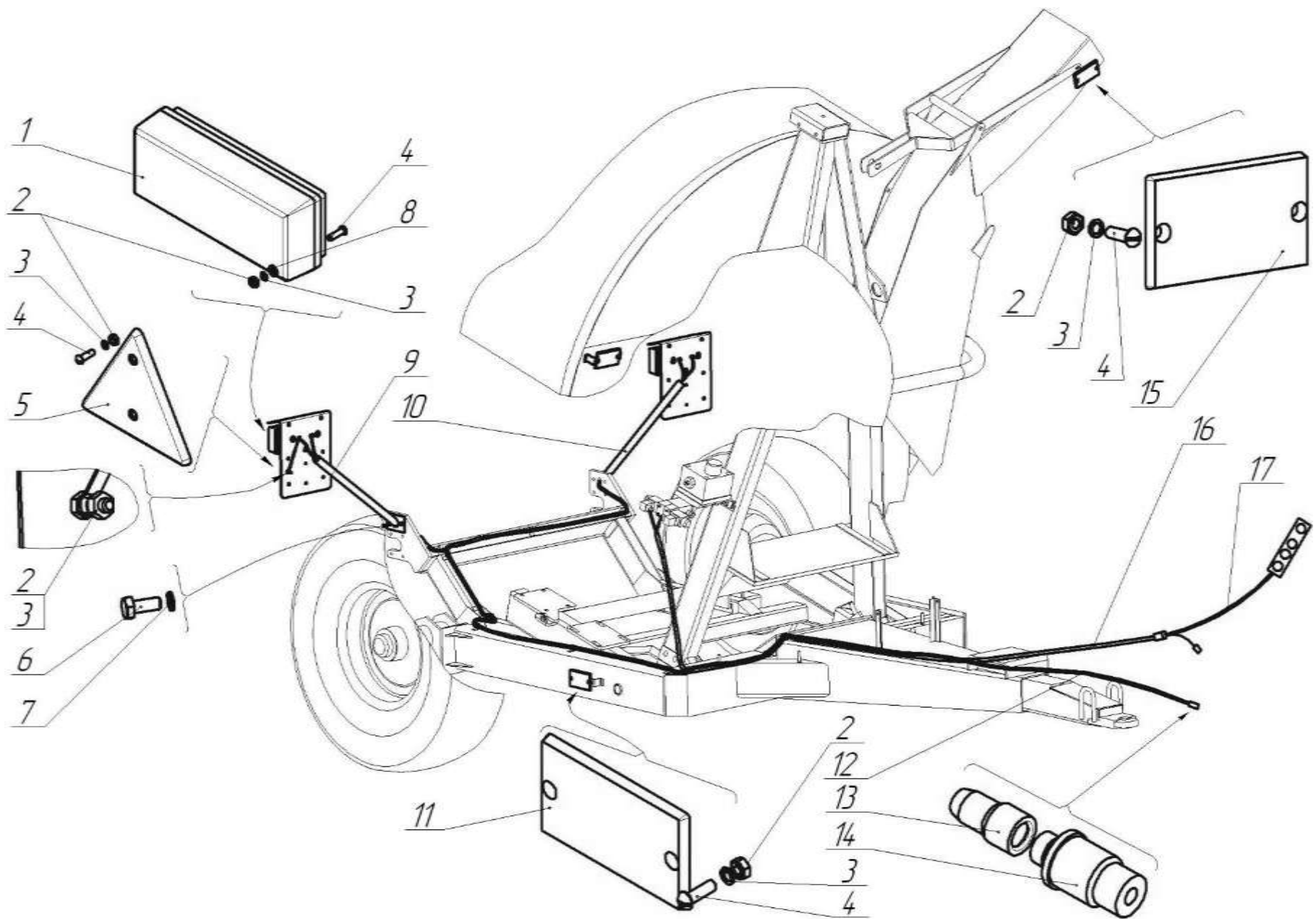


Рисунок 10 – Электрооборудование

Таблица 9 – Электрооборудование

Позиция	Наименование	Обозначение	Количество	Примечание
1	Фонарь задний многофункциональный ТУ РБ 600124825.026-2002	7303.3716	2	
2	Гайка ГОСТ 5915-70	М6-6Н.6.019	18	
3	Шайба ГОСТ 6402-70	6.65Г.019	18	
4	Винт ГОСТ 17473-80	В М6-6g×20.58.019	16	
5	Световозвращатель ТУ РБ 05882559.008-95	3232.3731	2	
6	Болт ГОСТ 7798-70	М10-6g×25.58.019	4	
7	Шайба ГОСТ 6402-70	10.65Г.019	4	
8	Шайба ГОСТ 11371-78	А.6.01.08кп.019	4	
9	Кронштейн фонаря заднего	ИРК-145.24.03.000-01	1	
10	Кронштейн фонаря заднего	ИРК-145.24.03.000	1	
11	Световозвращатель ТУ РБ 05882559.008-95	3212.3731	2	
12	Жгут проводов	ИРК-145.24.01.000	1	
13	Колпак защитный штепсельной вилки	887А-3724039	1	При отсутствии на вилке
14	Вилка ГОСТ 9200-2006	типа 12 N	1	
15	Световозвращатель ТУ РБ 05882559.008-95	3222.3731	2	
16	Жгут проводов поста управления	ИРК-145.24.05.000	1	
17	Пульт управления	ИРК-145.24.02.000	1	