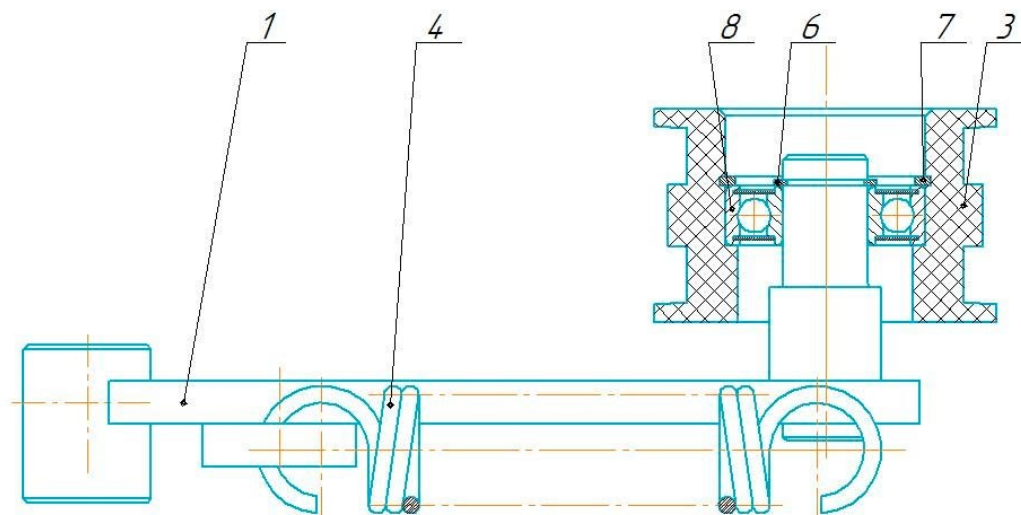


Перечень основных узлов копателя-валкокладчика лука КЛ-1,4А

К 35.000 Натяжник



К 00.060 Натяжник

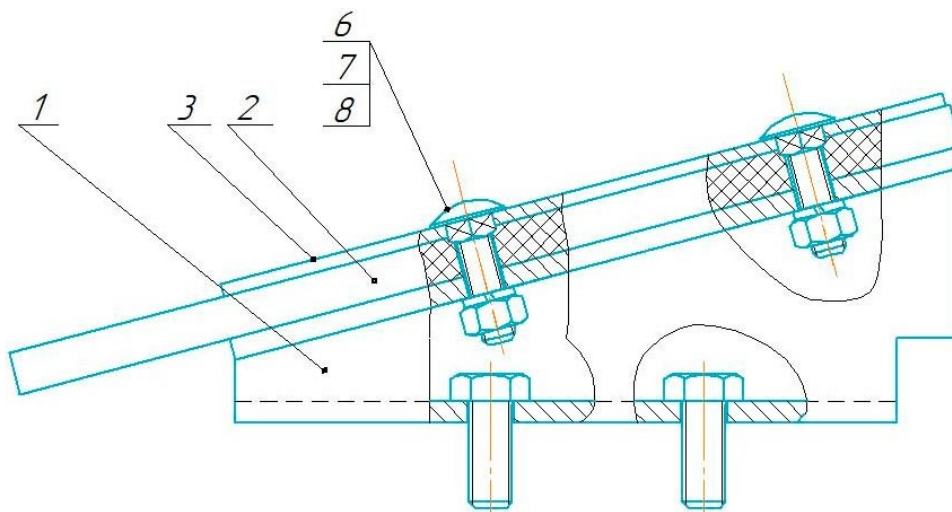
- 1. К 35.010 Кронштейн – 1шт.
- 3. К 00.060.001 Ролик – 1шт.
- 4. КНТ 30.611 Пружина – 1шт.
- 6. Кольцо А20 – 1шт.
- 7. Кольцо А47 – 1шт.
- 8. Подшипник 180204 – 1шт.

К 00.060-01 Натяжник

- 1. К 35.010-01 Кронштейн – 1шт.
- 3. К 00.060.001 Ролик – 1шт.
- 4. КНТ 30.611 Пружина – 1шт.
- 6. Кольцо А20 – 1шт.
- 7. Кольцо А47 – 1шт.
- 8. Подшипник 180204 – 1шт.

**ООО «БеСТ» Нижний Новгород
8 800 700 2045 (из России - бесплатно)**

КМ 23.000 Чистик



КМ 23.000 Чистик

- 1. КМ 23.010 Кронштейн – 1шт.
- 2. КМ 23.000.001 Отражатель – 1шт.
- 3. К 00.493 Пластина – 1шт.
- 6. Болт М8×30 – 2шт.
- 7. Гайка М8 – 2шт.
- 8. Шайба 8 – 2шт.

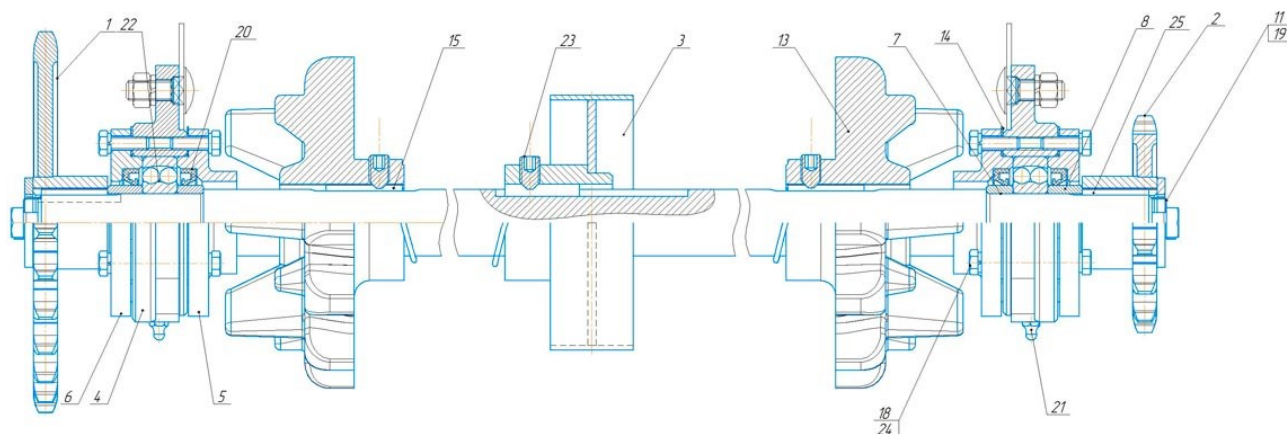
КМ 23.000-01 Чистик

- 1. КМ 23.010-01 Кронштейн – 1шт.
- 2. КМ 23.000.001 Отражатель – 1шт.
- 3. К 00.493 Пластина – 1шт.
- 6. Болт М8×30 – 2шт.
- 7. Гайка М8 – 2шт.
- 8. Шайба 8 – 2шт.

КМ 23.000-02 Чистик

- 1. КМ 23.010.401А Кронштейн – 1шт.
- 3. К 00.492 Пластина – 1шт.
- 6. Болт М8×30 – 2шт.

К 22.000 Вал основного элеватора

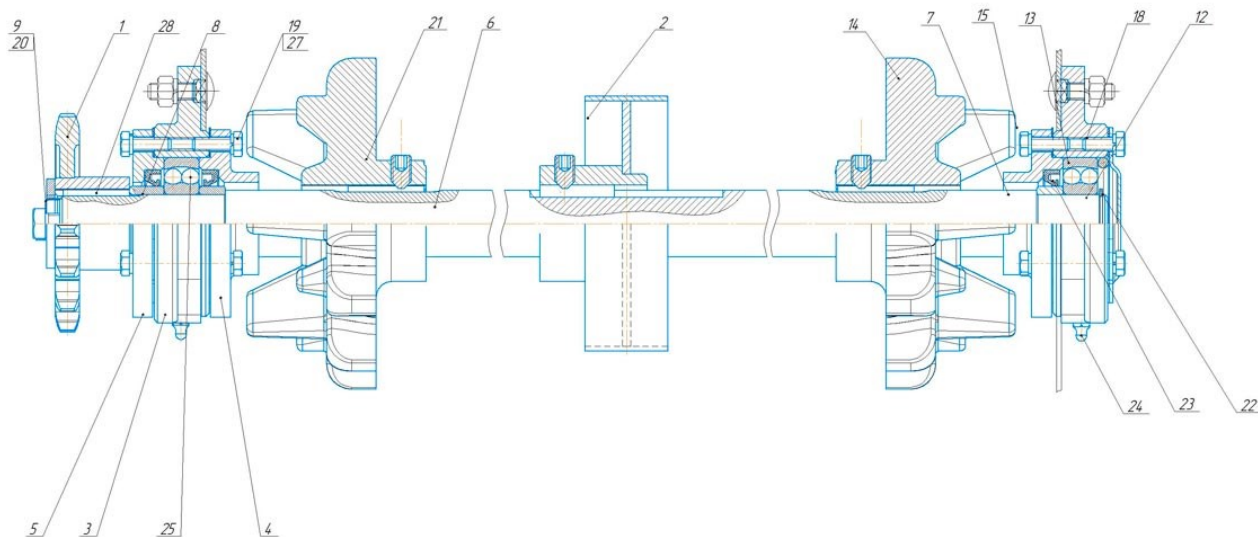


- 1. К 03.100 Звёздочка в сборе z=27 - 1шт.
- 2. К 03.100-01 Звёздочка в сборе z=15 - 1шт.
- 3. П/Л 13.020 Диск - 1шт
- 4. К 02.101 Корпус - 2шт
- 5. К 02.102 Крышка - 2шт
- 6. К 02.107 Крышка - 2шт
- 7. К 21.801 Втулка - 2шт
- 8. К 21.801-01 Втулка - 2шт
- 9. К 22.601 - 1шт
- 10. КНТ 30.456 - 2шт
- 11. КСР 00.102 - 2шт

- 12. ОК 0018 Прокладка - 4шт.
- 13. ТМ 539 А Шпонка - 3шт.
- 16. Болт 8x30 - 12шт.
- 17. Болт 12x25 - 2шт.
- 18. Манжета 2.2-45x65-1 - 4шт.
- 19. Масленка 1.2Ц6 - 2шт.
- 20. Подшипник 1307 - 2шт.
- 21. Шайба 8 - 12шт.
- 22. Шпонка 10x8x40 - 2шт.
- 23. Винт 12x20 - 3шт.

ООО «БеСТ» Нижний Новгород
8 800 700 2045 (из России - бесплатно)

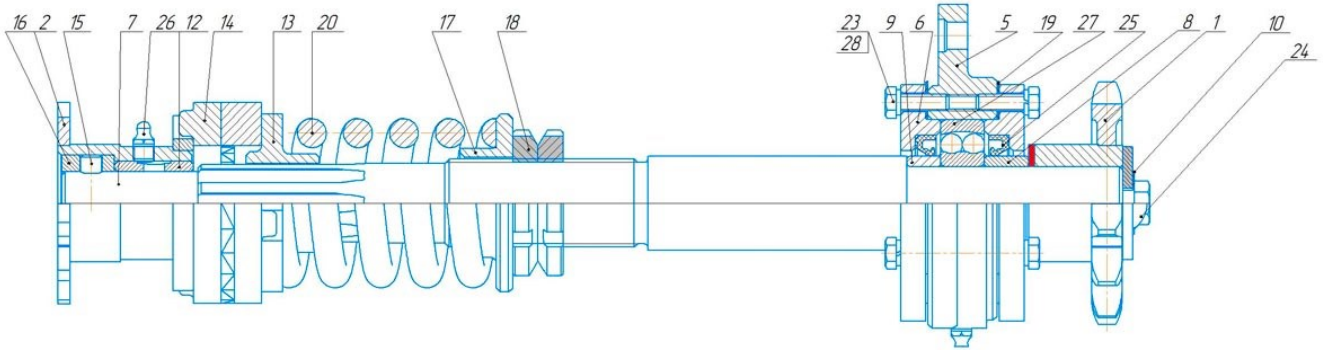
К 21.000 Вал каскадного элеватора



- 1. К 03.100-01 Звёздочка в сборе - 1шт.
- 2. П/Л 13.020 Диск - 1шт
- 3. К 02.101 Корпус - 2шт
- 4. К 02.102 Крышка - 2шт
- 5. К 02.107 Крышка - 2шт
- 6. К 22.601 - 1шт
- 7. К 21.801 Втулка - 2шт
- 8. К 21.801-01 Втулка - 2шт
- 9. КНТ 30.456 Шайба - 2шт
- 12. КСВ 03.404 Крышка глухая - 1шт
- 13. КСВ 06.617 Кольцо - 1шт.
- 14. КСР 00.102 Звёздочка z=12 - 2шт.

- 15. ОК 0018 Прокладка - 4шт.
- 16. ТМ 539 А Шпонка - 3шт.
- 18. Болт М8x20 - 3шт.
- 19. Болт М8x30 - 9шт.
- 20. Болт М12x25 - 1шт.
- 21. Винт 12x20 - 3шт.
- 22. Кольца А35 - 1шт.
- 23. Манжета 2.2-45x65-1 - 3шт.
- 24. Масленка 1.2Ц6 - 2шт.
- 25. Подшипник 1307 - 2шт.
- 27. Шайба 8 - 12шт.
- 28. Шпонка 2-10x8x40 - 1шт.

КВ 15.000 Вал с муфтой

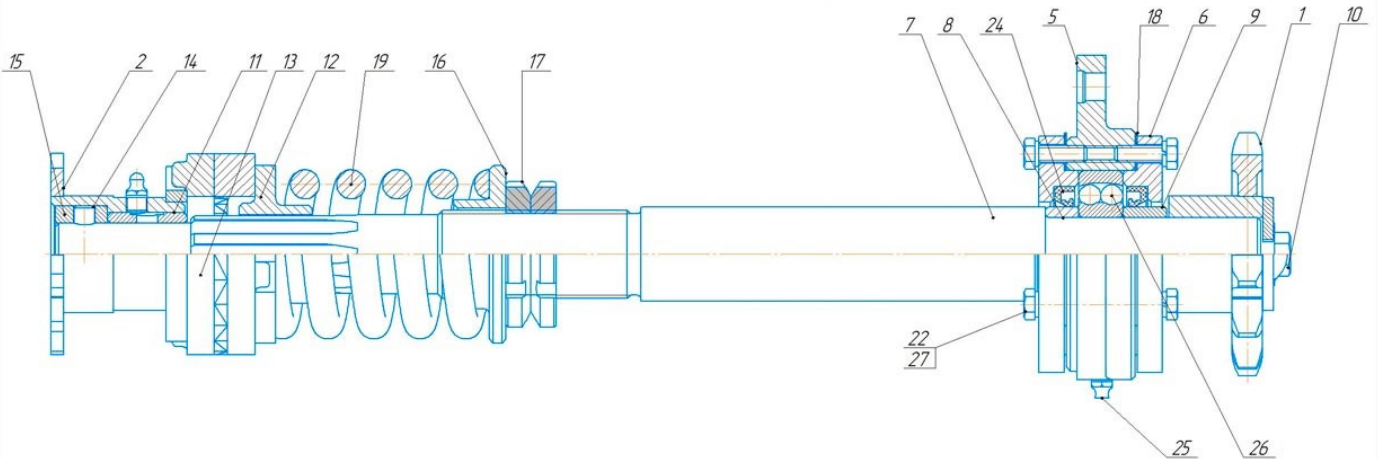


- 1. КВ 15.010 Звездочка в сборе - 1шт.
- 2. КНТ 35.080 Полузвездочка с фланцем - 1шт.
- 5. К 02.101 Корпус - 1шт.
- 6. К 02.107 Крышка - 2шт.
- 7. К 08.010.601 Вал - 1шт.
- 8. К 21801 Втулка - 1шт.
- 9. К 21801-01 Втулка - 1шт.
- 10. КНТ 30.456 Шайба - 1шт.
- 11. КНТ 35.101 Втулка - 1шт.
- 12. КНТ 35.302 Втулка шлицевая - 1шт.
- 13. КНТ 35.303 Шайба зубчато-фрикционная - 2шт.
- 14. КНТ 35.605 Штырь - 1шт.
- 15. КНТ 35.803 Втулка - 1шт.

- 16. КСА 46.101-01 Шайба муфты - 1шт.
- 17. КСА 46.402 Гайка специальная - 2шт.
- 18. Н 038.03.006 Пружина - 1шт.
- 19. ОК 0018 Прокладка - 2шт.
- 22. Болт М8х30 - 6 шт.
- 23. М12х25 - 1шт.
- 24. Манжета 22-45х65-1 - 2шт.
- 25. Масленка 12.Ц16 - 2шт.
- 26. Подшипник 1307 - 1шт.
- 27. Шайба 8 - 6шт.
- 28. Шпонка 2-10х8х40 - 1шт.

ООО «БеСТ» Нижний Новгород
8 800 700 2045 (из России - бесплатно)

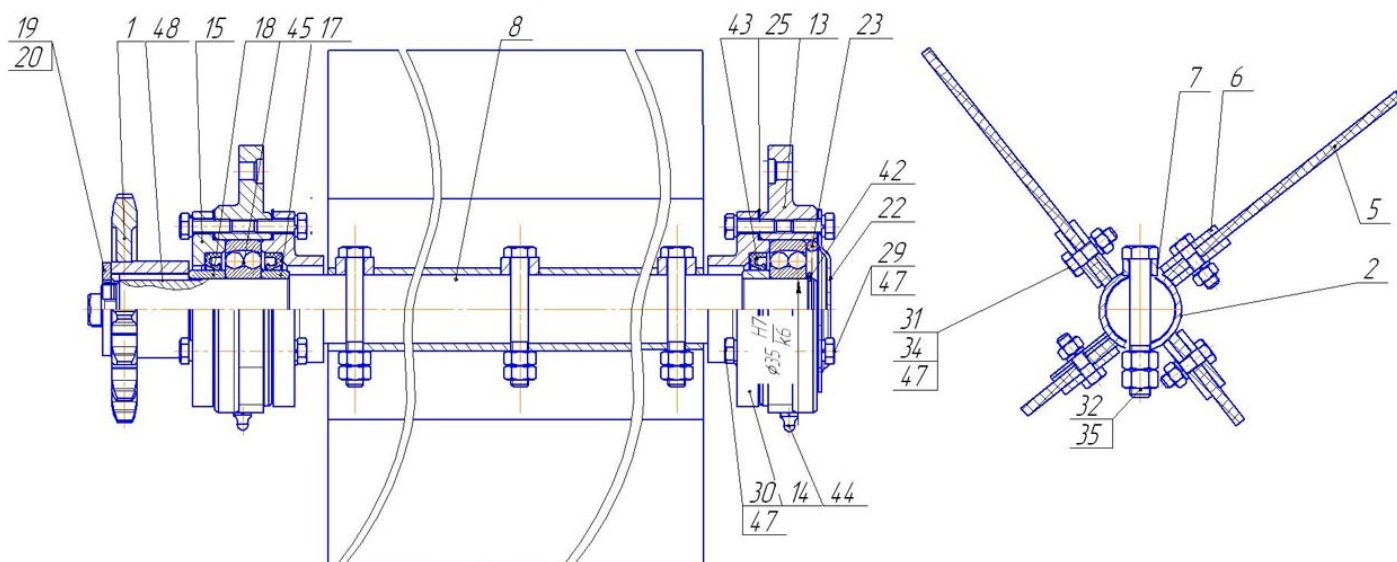
КВ 08.010 Вал с муфтой



- 1. К 07.010 Звездочка z=13 - 1шт.
- 2. КНТ 35.080 Полузвездочка с фланцем - 1шт.
- 5. К 02.101 Корпус - 1шт.
- 6. К 02.107 Крышка - 2шт.
- 7. К 08.010.601 Вал - 1шт.
- 8. К 21801 Втулка - 1шт.
- 9. К 21801-01 Втулка - 1шт.
- 10. КНТ 30.456 Шайба - 1шт.
- 11. КНТ 35.101 Втулка - 1шт.
- 12. КНТ 35.302 Втулка шлицевая - 1шт.
- 13. КНТ 35.303 Шайба зубчато-фрикционная - 2шт.
- 14. КНТ 35.605 Штырь - 1шт.

- 15. КНТ 35.803 Втулка - 1шт.
- 16. КСА 46.101-01 Шайба муфты - 1шт.
- 17. КСА 46.402 Гайка специальная - 2шт.
- 18. ОК 0018 Прокладка - 2шт.
- 19. ТК 210 - Пружина - 1шт.
- 22. Болт М8х30 - 6шт.
- 23. Болт М12х25 - 1шт.
- 24. Манжета 2.2-45х65 - 2шт.
- 25. Масленка 12.Ц16 - 2шт.
- 26. Подшипник 1307 - 1шт.
- 27. Шайба 8 - 6 шт.
- 28. Шпонка 2-10х8х40 - 1шт.

КВ 04.000СБ Битер нагретной



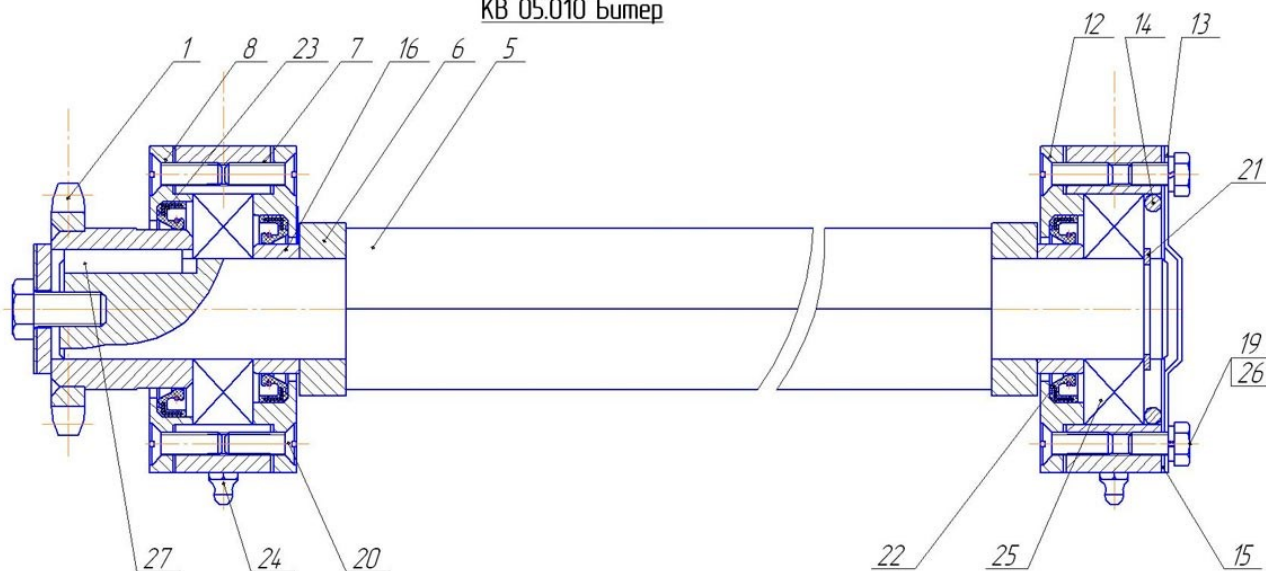
- 1. КВ 04.010 Звездочка сварная z=44 - 1шт.
- 2. КВ 04.020 Труба сварная - 1шт.
- 3. КВ 04.001 Лопасть - 4шт.
- 6. КВ 04.401 Прижим - 4шт.
- 7. КВ 04.601 Втулка - 3шт.
- 8. КВ 04.602 Вал - 1шт.
- 13. К 02.101 Корпус - 2шт.
- 14. К 02.102 Крышка - 2шт.
- 15. К 02.107 Крышка - 1шт.
- 17. К 21.801 Втулка - 2шт.

- 18. К 21.801-01 Втулка - 1шт.
- 19. КНТ 30.456 Шайба - 1шт.
- 20. КНТ 30.457 Шайба - 1шт.
- 22. КСВ 03.404 Крышка глухая - 1шт.
- 23. КСВ 06.617 Кольцо - 1шт.
- 25. ОК 0018 Прокладка - 4шт.
- 29. Болт М8×20 - 3шт.
- 30. Болт М8×25 - 9шт.
- 31. Болт М8×30 - 32шт.
- 32. Болт М12×80 - 3шт.

- 34. Гайка М8 - 32шт.
- 35. Гайка М12 - 6шт.
- 42. Кольцо А35 - 1шт.
- 43. Машгета 2.2-45×65-1 - 3шт.
- 44. Масленка 1.2.Ц6 - 2шт.
- 45. Подшипник 1307 - 2шт.
- 47. Шайба 8 - 12шт.
- 48. Шпонка 2-10×8×40 - 1шт.

ООО «БеСТ» Нижний Новгород
8 800 700 2045 (из России - бесплатно)

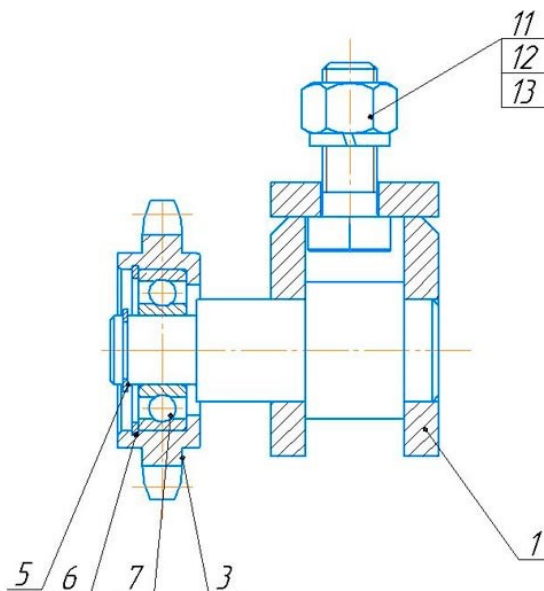
КВ 05.010 Битер



- 1. КВ 05.020 Звездочка сварная z=13 - 1шт.
- 5. КВ 05.601 Квадрат - 1шт.
- 6. КВ 05.602 Втулка - 2шт.
- 7. КВ 05.603 Корпус - 2шт.
- 8. КВ 05.604 Крышка - 2шт.
- 12. КВ 05.605 Крышка - 2шт.
- 13. КСВ 03.404 Крышка глухая - 1шт.
- 14. КСВ 06.617 Кольцо - 1шт.
- 15. ОК 00.18 Прокладка - 4шт.
- 16. К 21.801 Втулка - 2шт.

- 19. Болт М8×20 - 3шт.
- 20. Винт В1 М8×20 - 9шт.
- 21. Кольцо А35 - 1шт.
- 22. Манжета 2.2-45×65-1 - 2шт.
- 23. Манжета 2.2-55×75-1 - 2шт.
- 24. Масленка 1.2.Ц6 - 2шт.
- 25. Подшипник 1307 ГОСТ5720-75 - 2шт.
- 26. Шайба 8 - 12шт.
- 27. Шпонка 8×10×40 - 2шт.

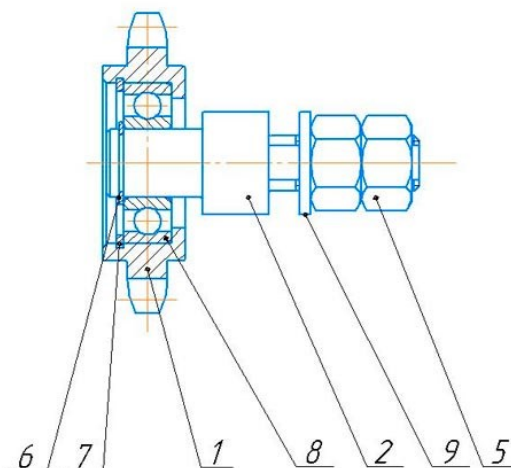
КВ 14.010 Звёздочка обводная



- 1. КВ 14.020 Кронштейн – 1шт.
- 3. КВ 14.030.601 Звёздочка Z=13 – 1шт.
- 5. Кольцо 1А20 – 1шт.
- 6. Кольцо 1А47 – 1шт.
- 7. Подшипник 180204 – 1шт.
- 11. Болт М14х45 – 2шт.
- 12. Гайка М14 – 2шт.
- 13. Шайба 14 – 2шт.

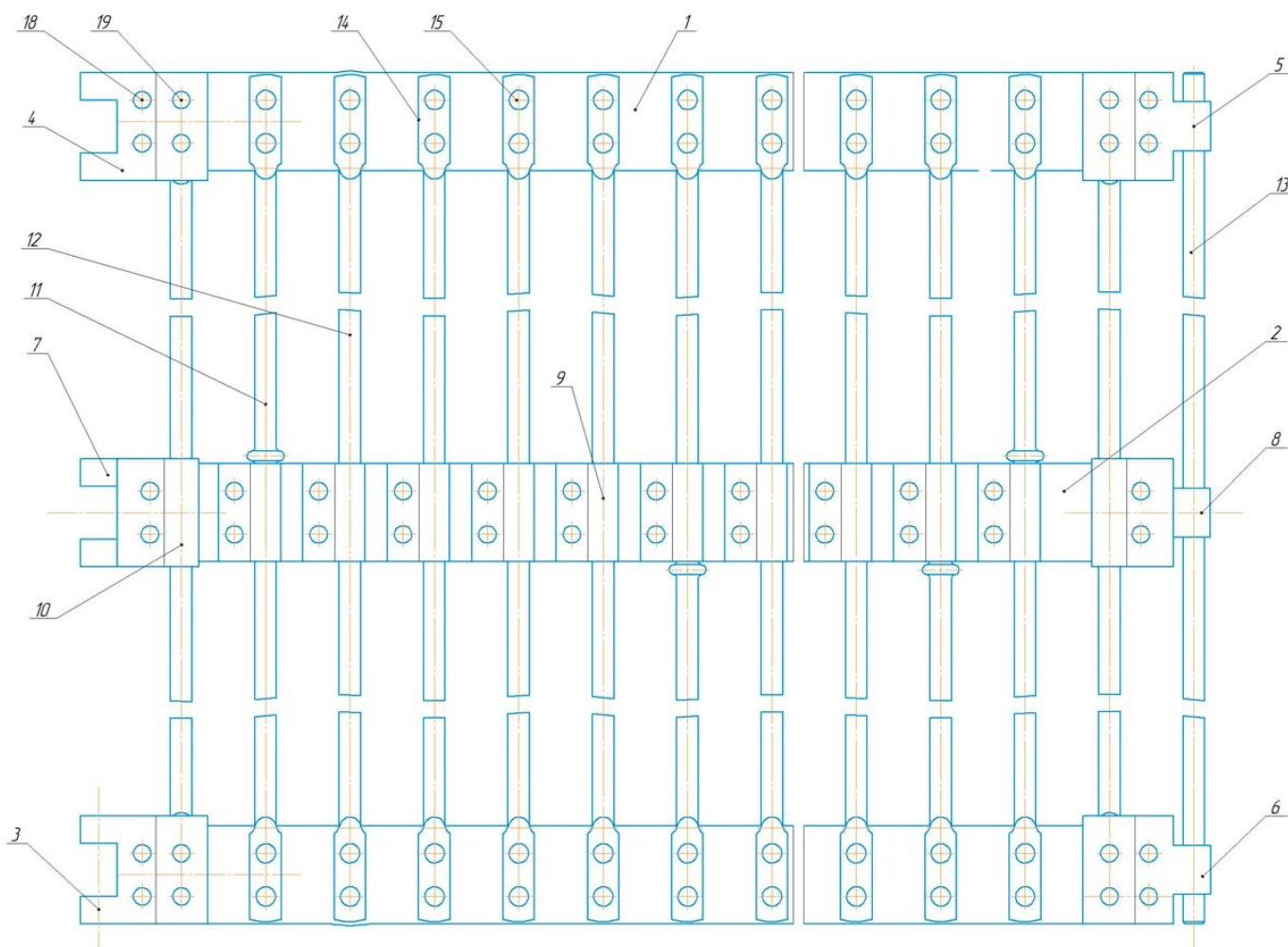
**ООО «БеСТ» Нижний Новгород
8 800 700 2045 (из России - бесплатно)**

КВ 14.030 Звёздочка натяжная



- 1. КВ 14.040 Звёздочка сварная – 1шт.
- 2. КВ 14.030.602 Оська – 1шт.
- 5. Гайка М16 – 2шт.
- 6. Кольцо 1А20 – 1шт.
- 7. Кольцо 1А47 – 1шт.
- 8. Подшипник 180204 – 1шт.
- 9. Шайба 16 – 1шт.

К 23.000 Элеватор на ремнях



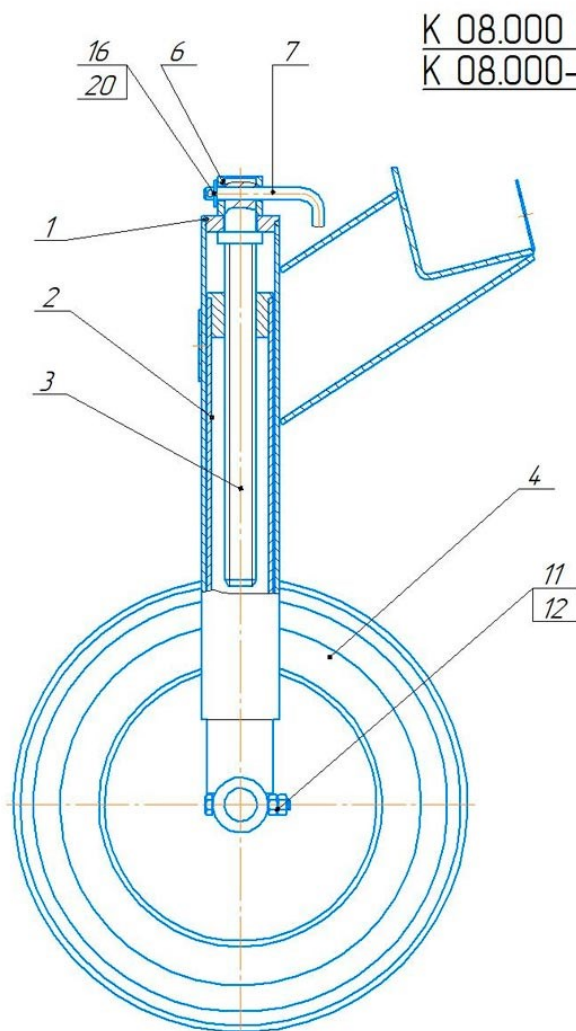
**ООО «БеСТ» Нижний Новгород
8 800 700 2045 (из России - бесплатно)**

К 23.000 Элеватор на ремнях (обрезиненный)

1. К 23.001 Ремень - 2шт.
2. К 23.002 Ремень средний - 1шт.
3. К 23.401А Замок левый - 1шт.
4. К 23.401-01А Замок левый - 1шт.
5. К 23.402А Замок правый - 1шт.
6. К 23.402-01А Замок правый - 1шт.
7. К 23.403А Замок средний левый - 1шт.
8. К 23.404А Замок средний правый - 1шт.
9. К 23.406 Обжимка - 45шт.
10. К 23.408 Прижим - 2шт.
11. К 23.601 Пруток - 10шт.
12. К 23.603 Пруток - 37шт.
13. К 23.605 Пруток соединительный - 1шт.
14. К 12.401 Пластина - 136шт.
15. К 12.603 Закlepка - 270шт.
18. Закlepка 6×24 - 12шт.
19. Закlepка 6×28 - 12шт.

К 23.000-02 Элеватор на ремнях

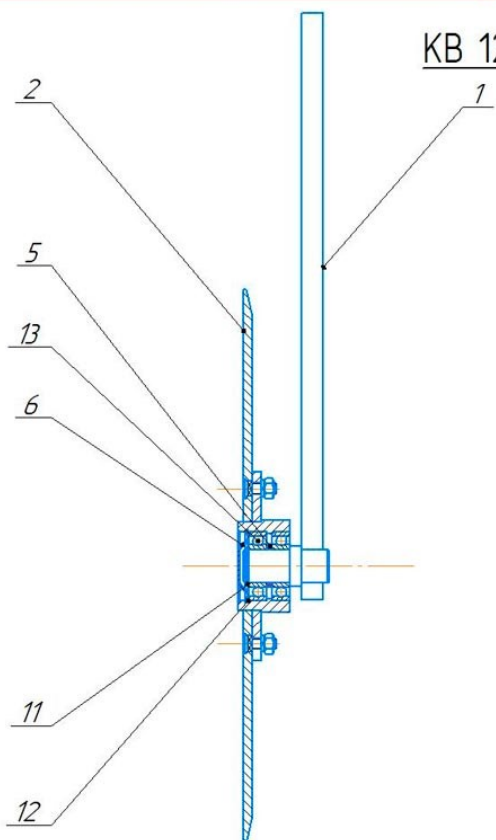
1. К 23.001 Ремень - 2шт.
2. К 23.002 Ремень средний - 1шт.
3. К 23.401А Замок левый - 1шт.
4. К 23.401-01А Замок левый - 1шт.
5. К 23.402А Замок правый - 1шт.
6. К 23.402-01А Замок правый - 1шт.
7. К 23.403А Замок средний левый - 1шт.
8. К 23.404А Замок средний правый - 1шт.
9. К 23.406 Обжимка - 65шт.
10. К 23.408 Прижим - 2шт.
11. К 23.601 Пруток - 14шт.
12. К 23.603 Пруток - 53шт.
13. К 23.605 Пруток соединительный - 1шт.
14. К 12.401 Пластина - 196шт.
15. К 12.603 Закlepка - 390шт.
18. Закlepка 6×24 - 12шт.
19. Закlepка 6×28 - 12шт.



К 08.000 Колесо
К 08.000-01 Колесо

- 1. КВ 08.010 Стойка – 1шт.
- 2. КВ 08.030 Держатель – 1шт.
- 3. КВ 08.040 Винт – 1шт.
- 4. КВ 08.050 Колесо – 1шт.
- 6. КВ 08.000.601 Втулка – 1шт.
- 7. КВ 08.000.602 Ручка – 1шт.
- 11. Болт М10х70 – 1шт.
- 12. Болт М10 – 2шт.
- 16. Шайба 10 – 2шт.
- 20. Шплинт 4х25 – 1шт.

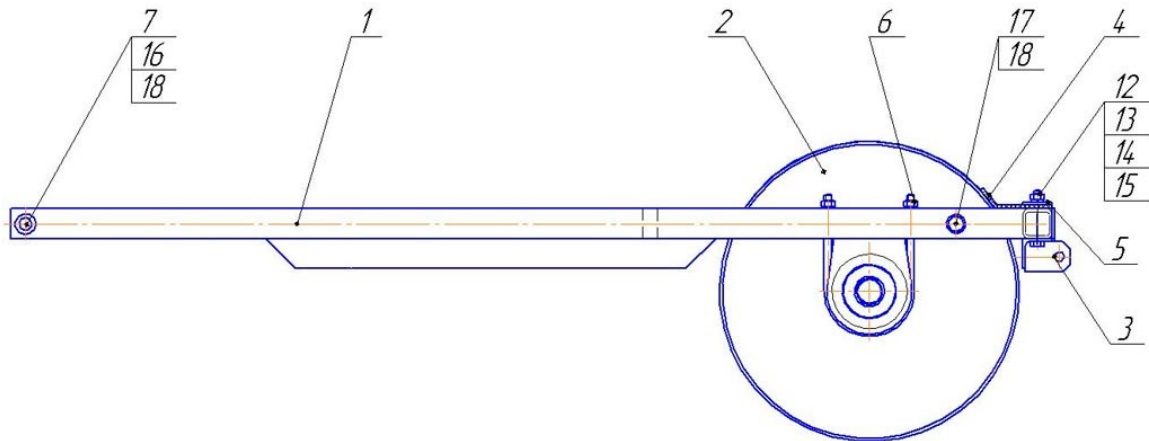
ООО «БеСТ» Нижний Новгород
8 800 700 2045 (из России - бесплатно)



КВ 12.000 Диск боковой

- 1. КВ 12.010 Кронштейн – 1шт.
- 2. КВ 12.020 Диск в сборе – 1шт.
- 5. КВ 12.801 Втулка – 1шт.
- 6. ККУ 18.418 Крышка – 1шт.
- 11. Кольцо 1А30 – 1шт.
- 12. Кольцо 1А62 – 1шт.
- 13. Подшипник 180206 – 2шт.

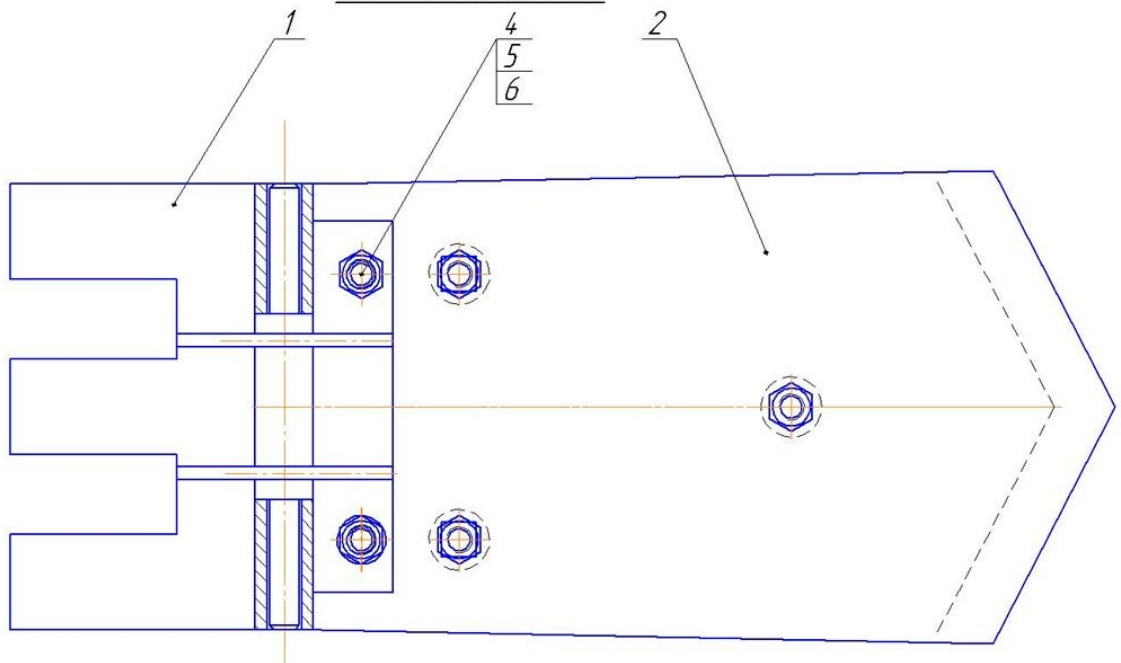
КВ 07.050 Каток в сборе



- | | |
|-----------------------------------|---------------------------------|
| 1. КВ 07.010 Рамка катка – 1шт. | 12. Болт 10x60 ГОСТ 7798 – 3шт. |
| 2. КВ 07.020 Каток – 1шт. | 13. Гайка М10 – 7шт. |
| 3. КВ 07.030 Чистик – 1шт. | 14. Шайба 10.65Г – 7шт. |
| 4. КВ 07.050.001 Чистик – 1шт. | 15. Шайба 10 – 3шт. |
| 5. КВ 07.050.401 Планка – 1шт. | 16. Шайба 16 – 7шт. |
| 6. КВ 07.050.601 Стремянка – 2шт. | 17. Шайба 20 – 2шт. |
| 7. КВ 07.050.602 Палец – 2шт. | 18. Шплицт 4x35 – 4шт. |

ООО «БеСТ» Нижний Новгород
8 800 700 2045 (из России - бесплатно)

КВ 13.020 Лемех



- | |
|---------------------------------|
| 1. КВ 13.030 Клапан – 1шт. |
| 2. КВ 13.020.401 Лемех – 1шт. |
| 4. Болт М10x35 ГОСТ 7786 – 5шт. |
| 5. Гайка М10 – 5шт. |
| 6. Шайба 10.65Г – 5шт. |