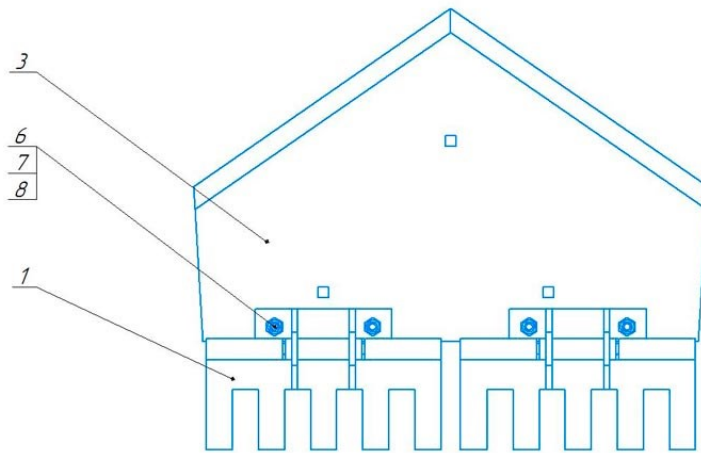


# Перечень основных узлов картофелекопателя КСТ-1,4М-01

## К 19.010 Лемех



К 19.010 СБ Лемех правый

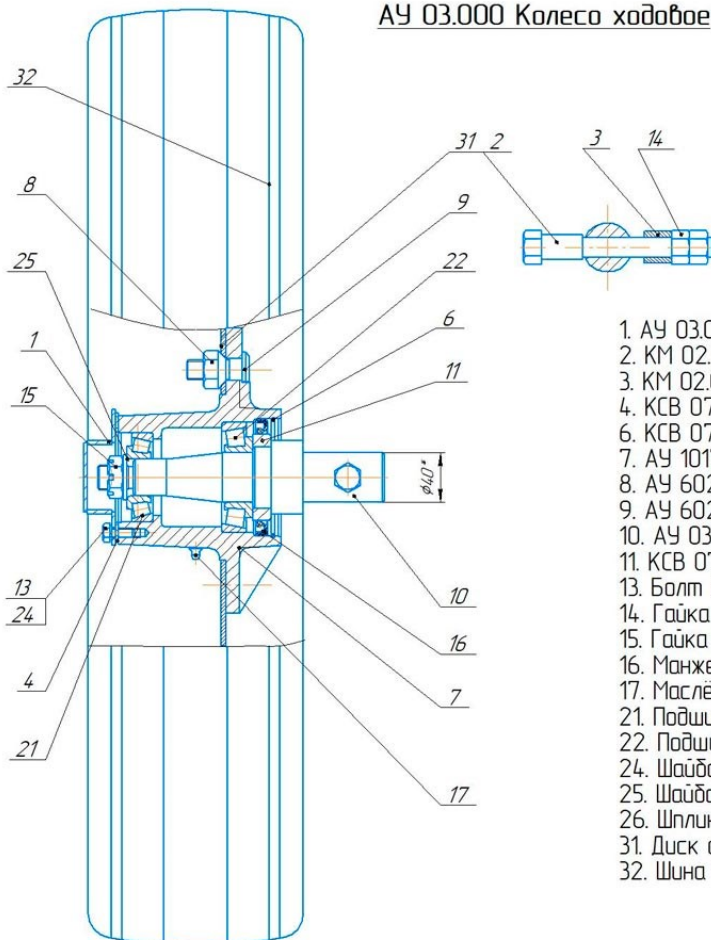
К 19.010-01 СБ Лемех левый

- 1. К 19.020 Клапан – 2шт.
- 3. К 19.405 Лемех правый – 1шт.
- 6. Болт М10×30 – 4шт.
- 7. Гайка М10 – 4шт.
- 8. Шайба 10 – 4шт.

- 1. К 19.020 Клапан – 2шт.
- 3. К 19.405-01 Лемех левый – 1шт.
- 6. Болт М10×30 – 4шт.
- 7. Гайка М10 – 4шт.
- 8. Шайба 10 – 4шт.

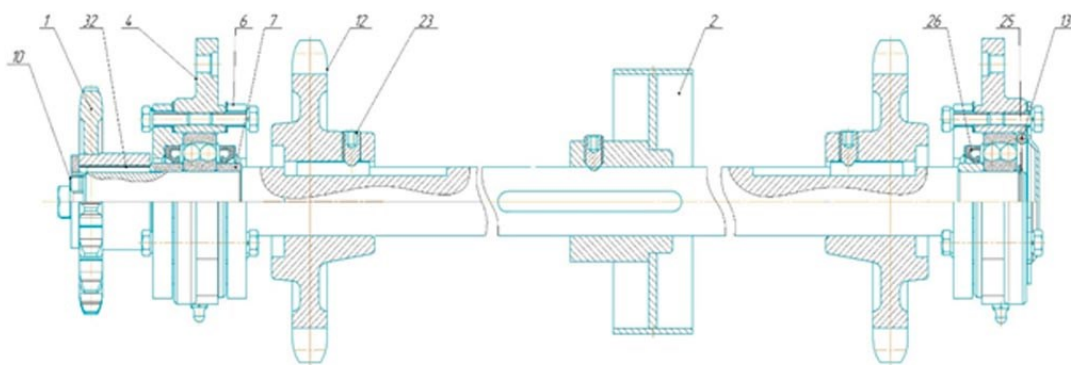
**ООО «БеСТ» Нижний Новгород  
8 800 700 2045 (из России - бесплатно)**

## АУ 03.000 Колесо ходовое



- 1. АУ 03.030 (КСВ 07.401А) Крышка – 1шт.
- 2. КМ 02.010.601 Болт – 1шт.
- 3. КМ 02.010.602 Втулка – 1шт.
- 4. КСВ 07.001 Прокладка – 1шт.
- 6. КСВ 07.403 Кольцо запорное – 1шт.
- 7. АУ 1017А Ступица – 1шт.
- 8. АУ 6027 Гайка – 5шт.
- 9. АУ 6028 Болт – 5шт.
- 10. АУ 03.000.601 Полуось – 1шт.
- 11. КСВ 07.602 Кольцо – 1шт.
- 13. Болт М8×20 – 5шт.
- 14. Гайка М16-6Н.6.019 – 2шт.
- 15. Гайка М20×1,5 – 1шт.
- 16. Манжета 2.2-70×95-1 – 1шт.
- 17. Масленка 1.2Ц6 – 1шт.
- 21. Подшипник 7306 – 1шт.
- 22. Подшипник 7308 – 1шт.
- 24. Шайба 8.65Г – 5шт.
- 25. Шайба 20.03.010 – 1шт.
- 26. Шплинт 4×40-001 – 1шт.
- 31. Диск с ободом в сборе 36-310-10-10-А2 – 1шт.
- 32. Шина 180-406(6,5×16) – 1шт.

КЦ 21000 Вал каскадного элеватора

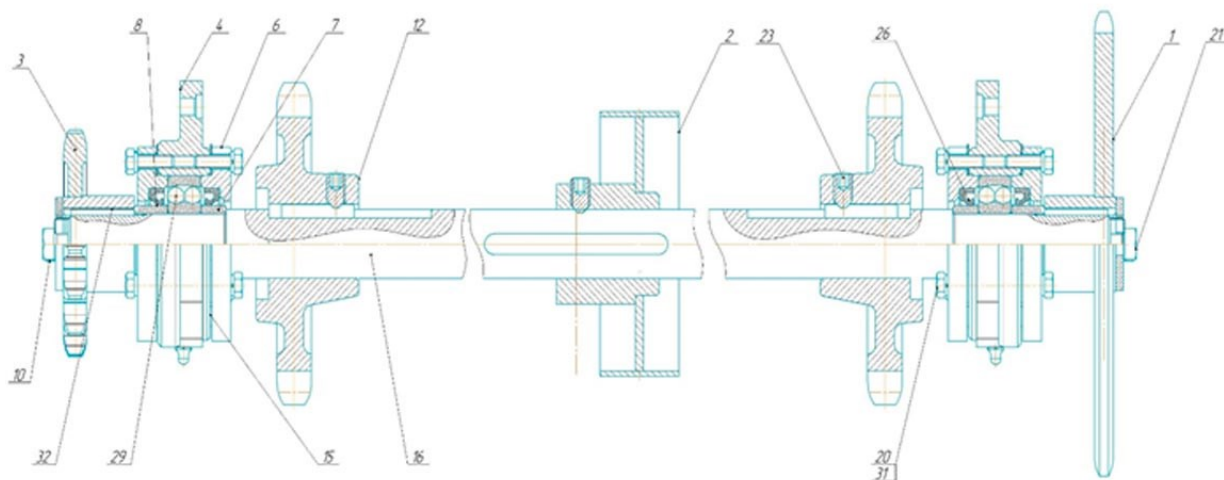


- 1. К 02.020 Звездочка в сборе Z=18 - 1шт.
- 2. ПЛ 13.020 Диск - 1шт.
- 4. К 02.101 Корпус - 2шт.
- 6. К 02.107 Крышка - 1шт.
- 7. К 21.801 Втулка - 2шт.
- 10. КНТ 30.456 Шайба - 1шт.
- 12. КСВ 04.103 Звездочка Z=13 - 2шт.

- 13. КСВ 06.617 Кольцо - 1шт.
- 23. Болт 12x20 - 3шт.
- 25. Кольцо А35 - 1шт.
- 26. Машгета 2.2-45x65-1 - 3шт.
- 27. Масленка 12Ц6 - 2шт.
- 29. Подшипник 1307 - 2шт.

ООО «БеСТ» Нижний Новгород  
8 800 700 2045 (из России - бесплатно)

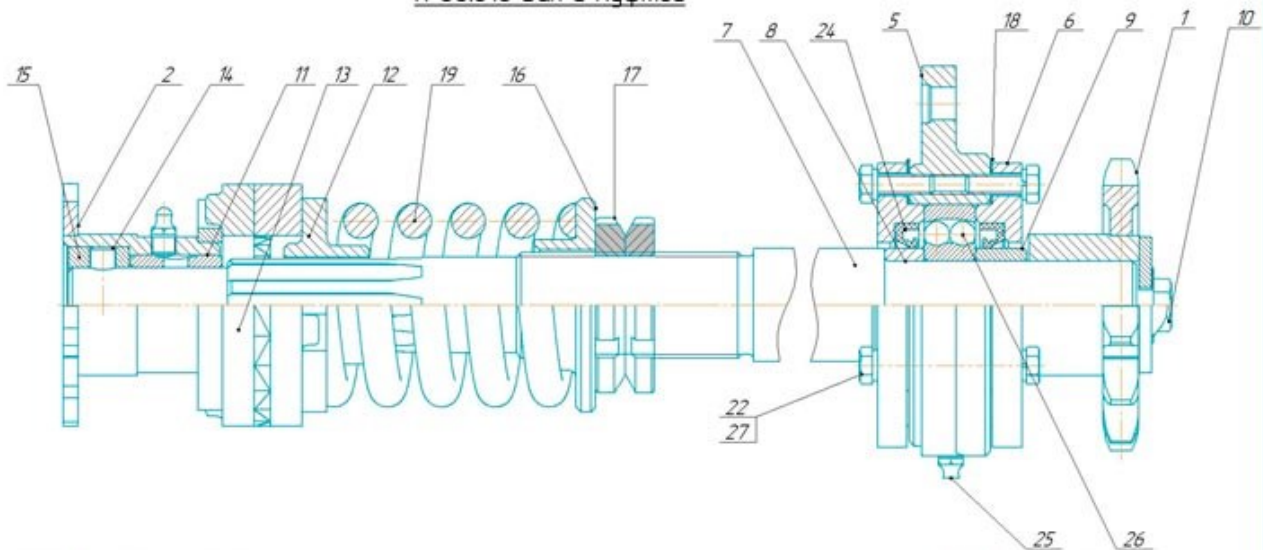
КЦ 22000 Вал основного элеватора



- 1. КМ 14.010 Звездочка z=32 - 1шт.
- 2. ПЛ 13.020 Диск - 1шт.
- 3. К 02.020 Звездочка в сборе Z=18 - 1шт.
- 4. К 02.101 Корпус - 2шт.
- 6. К 02.107 Крышка - 4шт.
- 7. К 21.801 Втулка - 2шт.
- 8. К 21.801-01 Втулка - 2шт.
- 10. КНТ 30.456 Шайба - 2шт.
- 12. КСВ 04.103 Звездочка Z=13 - 2шт.

- 15. ОК 0018 Прокладка - 4шт.
- 16. К 22.601 Вал - 1шт.
- 20. Болт М8x30 - 12шт.
- 21. Болт М8x25 - 2шт.
- 23. Винт 12x20 - 3шт.
- 26. Машгета 2.2-45x65-1 - 3шт.
- 27. Масленка 12Ц6 - 2шт.
- 29. Подшипник 1307 - 2шт.
- 31. Шайба 8 - 12шт.
- 32. Шпонка 2-10x8x40 - 2шт.

### К 08.010 Вал с муфтой

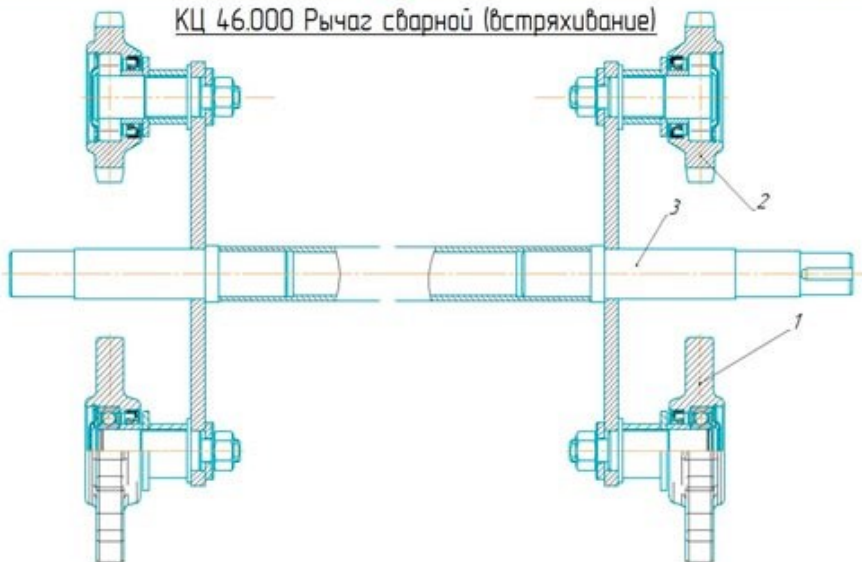


- 1 К 07.010 Звёздочка z=13 - 1шт.
- 2 КНТ 35.080 Полузвёздочка с фланцем - 1шт.
- 5 К 02.101 Корпус - 1шт.
- 6 К 02.107 Крышка - 2шт.
- 7 К 08.010.601 Вал - 1шт.
- 8 К 21801 Втулка - 1шт.
- 9 К 21801-01 Втулка - 1шт.
- 10 КНТ 30.456 Шайба - 1шт.
- 11 КНТ 35.101 Втулка - 1шт.
- 12 КНТ 35.302 Втулка шлицевая - 1шт.
- 13 КНТ 35.303 Шайба зубчато-фрикционная - 2шт.
- 14 КНТ 35.605 Штырь - 1шт.

- 15 КНТ 35.803 Втулка - 1шт.
- 16 КСА 46.101-01 Шайба муфты - 1шт.
- 17 КСА 46.402 Гайка специальная - 2шт.
- 18 ОК 0018 Прокладка - 2шт.
- 19 ТК 210 - Пружина - 1шт.
- 22 Болт М8х30 - 6шт.
- 23 Болт М12х25 - 1шт.
- 24 Манжета 2.2-45х65 - 2шт.
- 25 Маслёнка 12Ц6 - 2шт.
- 26 Подшипник 1307 - 1шт.
- 27 Шайба 8 - 6 шт.
- 28 Шланка 2-10х8х40 - 1шт.

ООО «БеСТ» Нижний Новгород  
8 800 700 2045 (из России - бесплатно)

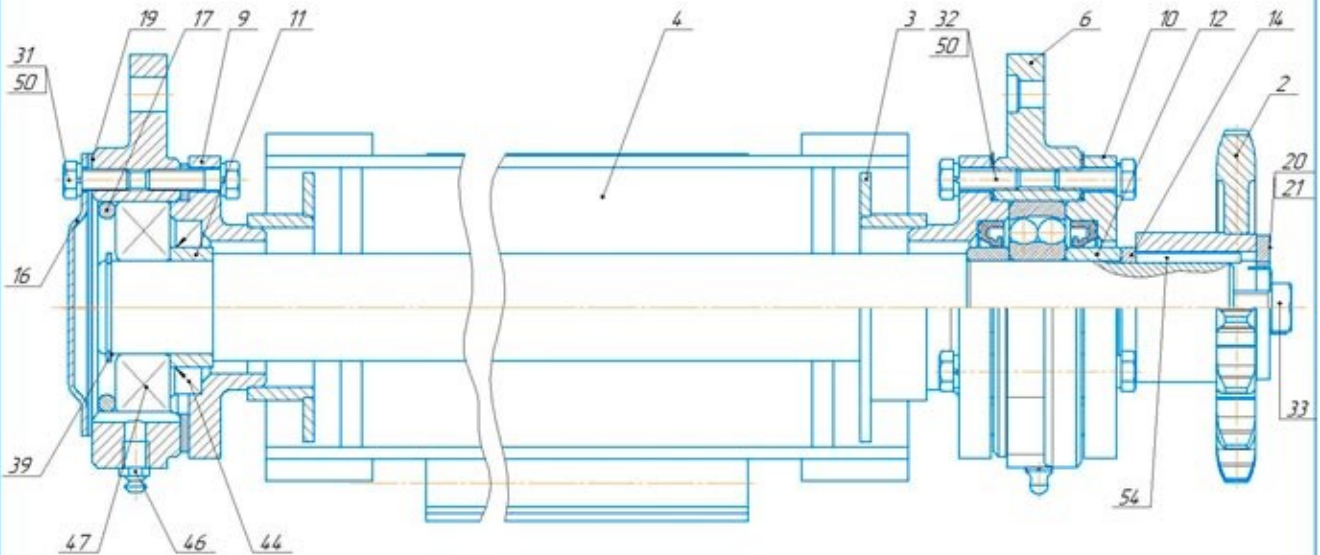
### КЦ 46.000 Рычаг сварной (встряхивание)



- 1 КТП 04.000 Встряхиватель - 2шт.
- 2 КТП 07.000 Звёздочка Z=9 - 2шт.
- 3 КЦ 46.030 Рычаг сварной - 1шт.



### КГМ 03.000 Бумер

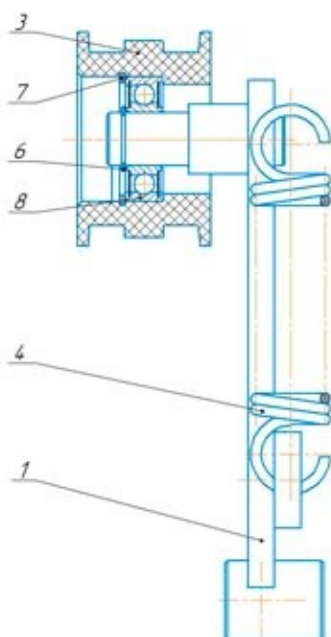


- 2. К 02.020 Звездочка z=18 - 1шт.
- 3. КГМ 03.020 Ступица - 2шт.
- 4. КГМ 03.010 Вал сварной - 1шт.
- 6. К 02.101 Корпус - 2шт.
- 9. К 02.104 Крышка - 2шт.
- 10. К 02.107 Крышка - 1шт.
- 11. К 21.801 Втулка - 2шт.
- 12. К 21.801-01 Втулка - 1шт.
- 14. КМ 24.000.601 Втулка - 1шт.
- 16. КСВ 03.404 Крышка - 1шт.
- 17. КСВ 06.617 Кольцо - 1шт.
- 19. ОК 0018 Прокладка - 4шт.

- 20. КНТ 30.456 Шайба - 1шт.
- 21. КНТ 30.457 Шайба - 1шт.
- 31. Болт М8х20 - 3шт.
- 32. Болт М8х30 - 9шт.
- 33. Болт М12х25 - 1шт.
- 39. Кольцо А35 - 1шт.
- 44. Манжета 2.2-45х65-1 - 3шт.
- 46. Масленка 1.2Ц6 - 2шт.
- 47. Подшипник 1307 - 2шт.
- 50. Шайба 8 - 12шт.
- 54. Шпонка 2-10х8х40 - 1шт.

**ООО «БеСТ» Нижний Новгород  
8 800 700 2045 (из России - бесплатно)**

### АУ 27.000 Натяжник



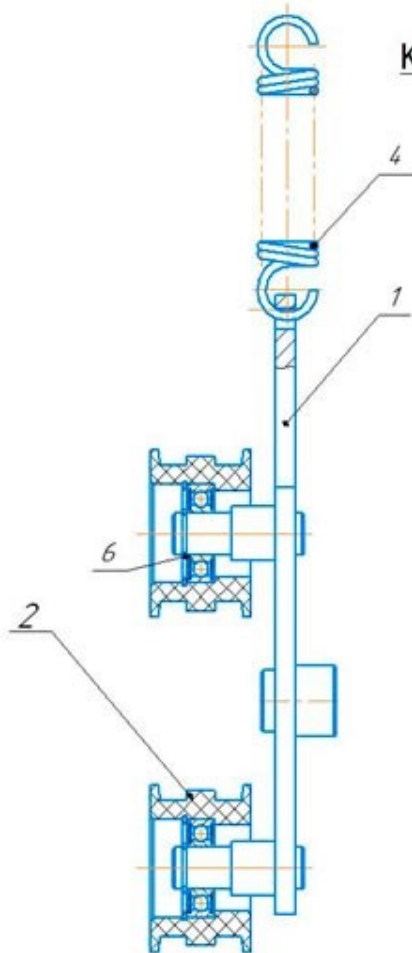
#### АУ 27.000 Натяжник

- 1. КМ 15.020 Кронштейн - 1шт.
- 3. К 00.060.001 Ралик - 1шт.
- 4. КНТ 30.611 Пружина - 1шт.
- 6. Кольцо А20 - 1шт.
- 7. Кольцо А47 - 1шт.
- 8. Подшипник 180204 - 1шт.

#### АУ 27.000-01 Натяжник

- 1. КМ 15.020-01 Кронштейн - 1шт.
- 3. К 00.060.001 Ралик - 1шт.
- 4. КНТ 30.611 Пружина - 1шт.
- 6. Кольцо А20 - 1шт.
- 7. Кольцо А47 - 1шт.
- 8. Подшипник 180204 - 1шт.

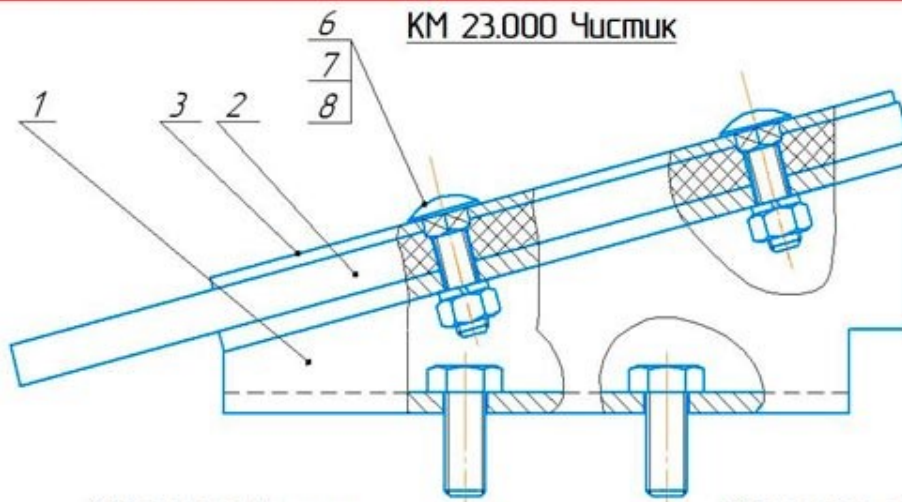
КЦ 45.030 Натяжник



- 1. КЦ 15.040 Кронштейн - 1шт.
- 2. 90 УК 37.010 Ролие - 2шт.
- 4. КНТ 30.611 Пружина - 1шт.
- 7. Кольцо А20 - 2шт.

**ООО «БеСТ» Нижний Новгород**  
**8 800 700 2045 (из России - бесплатно)**

КМ 23.000 Чистик



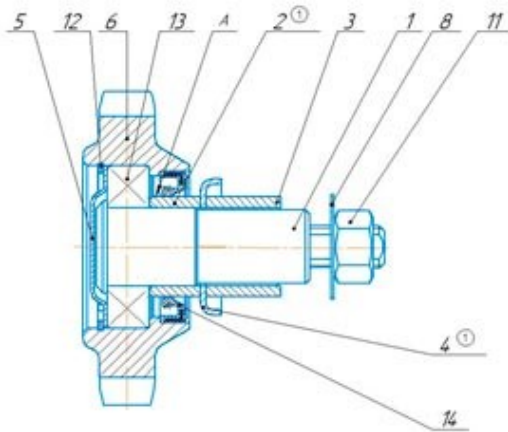
КМ 23.000 Чистик

- 1. КМ 23.010 Кронштейн - 1шт.
- 2. КМ 23.000.001 Отражатель - 1шт.
- 3. К 00.493 Пластина - 1шт.
- 6. Болт М8×30 - 2шт.
- 7. Гайка М8 - 2шт.
- 8. Шайба 8 - 2шт.

КМ 23.000-01 Чистик

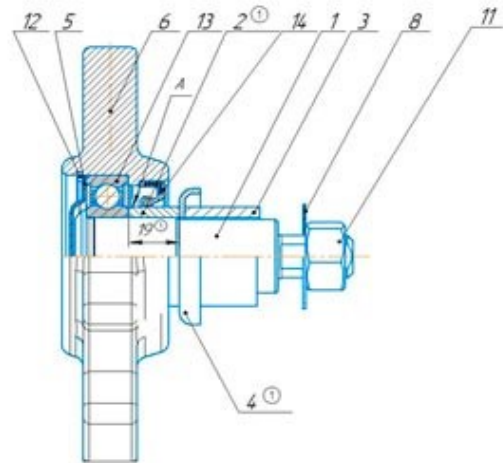
- 1. КМ 23.010-01 Кронштейн - 1шт.
- 2. КМ 23.000.001 Отражатель - 1шт.
- 3. К 00.493 Пластина - 1шт.
- 6. Болт М8×30 - 2шт.
- 7. Гайка М8 - 2шт.
- 8. Шайба 8 - 2шт.

### КТП 07.000 Звёздочка Z=9



1. КТП 04.000.601Б Полуось - 1шт.
2. К 18.811 Втулка - 1шт.
3. КНТ 31.817 Втулка - 1шт.
4. КНТ 37.401 Пыльник - 1шт.
5. ККУ 18.418 Крышка - 1шт.
6. КТП 07.101 Звёздочка Z=9 - 1шт.
8. КВД 10.423 Шайба - 1шт.
11. Гайка М16 - 1шт.
12. Кольцо 1А62 - 1шт.
13. Подшипник 180206 - 1шт.
14. Манжета 2..2-38x58-1 - 1шт.

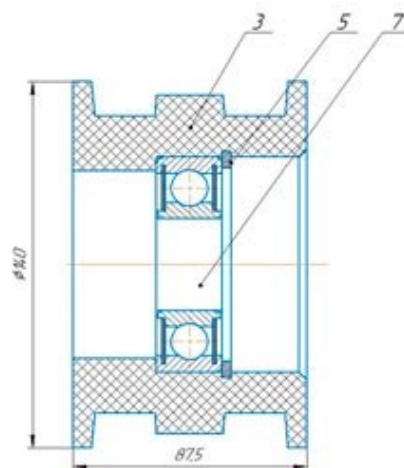
### КТП 04.000 Встряхиватель



1. КТП 04.000.601Б Полуось - 1шт.
2. К 18.811 Втулка - 1шт.
3. КНТ 31.817 Втулка - 1шт.
4. КНТ 37.401 Пыльник - 1шт.
5. ККУ 18.418 Крышка - 1шт.
6. КНТ 32.205А Встряхиватель - 1шт.
8. КВД 10.423 Шайба - 1шт.
11. Гайка М16 - 1шт.
12. Кольцо 1А62 - 1шт.
13. Подшипник 180206 - 1шт.
14. Манжета 2..2-38x58-1 - 1шт.

**ООО «БеСТ» Нижний Новгород  
8 800 700 2045 (из России - бесплатно)**

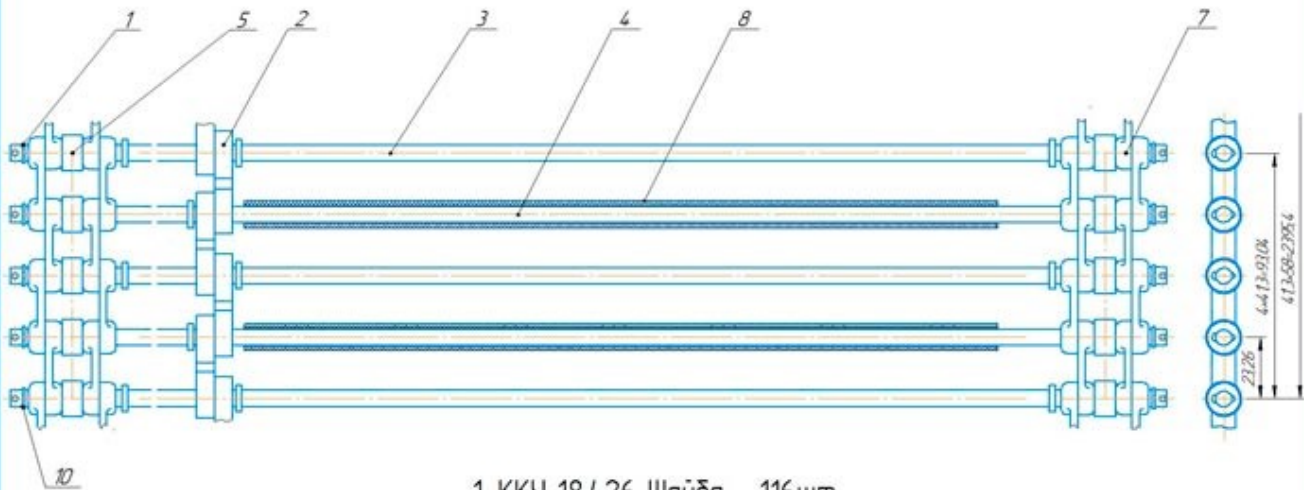
### 90 УК 37.010 Ролик



3. К 00.060.001 Ролик - 1шт.
5. Кольцо А47 - 1шт.
7. Подшипник 180204 - 1шт.



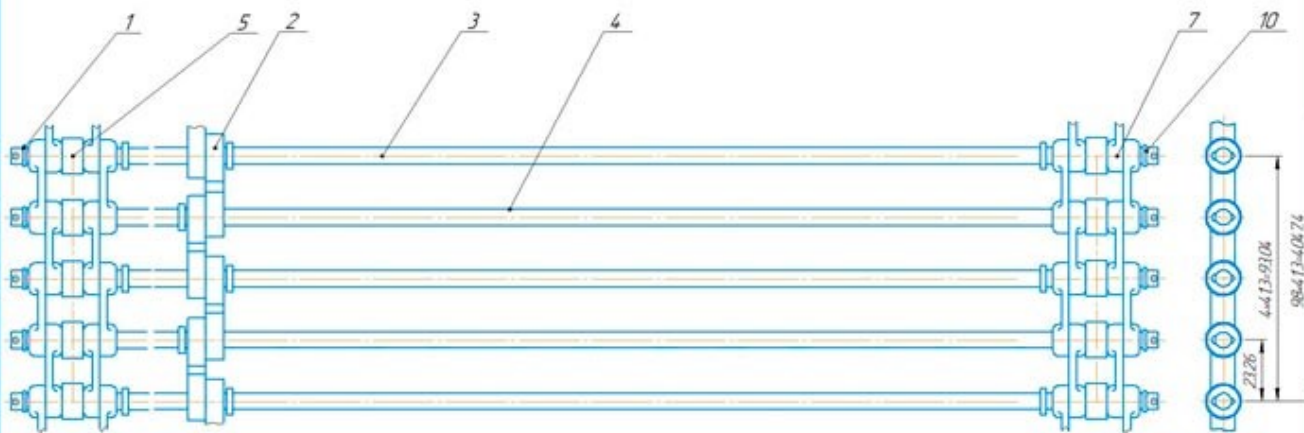
**КЦ 24.000 Элеватор передний  
(58 прутков)**



- 1. ККУ 18.426 Шайба - 116шт.
- 2. ОКР 5133 Скоба - 58шт.
- 3. ОКР 6196 Пруток - 29шт.
- 4. ОКР 6197 Пруток - 29шт.
- 5. ОК 6148Б Ролик - 116шт.
- 7. ОК 5056 Звено - 232шт.
- 8. КСВ 05.002 Трубка - 58шт.
- 10. Заклёпка 4x16 - 116шт.

**ООО «БеСТ» Нижний Новгород  
8 800 700 2045 (из России - бесплатно)**

**КЦ 25.000 Элеватор задний  
(98 прутков)**



- 1. ККУ 18.426 Шайба - 196шт.
- 2. ОКР 5133 Скоба - 98шт.
- 3. ОКР 6196 Пруток - 49шт.
- 4. ОКР 6197 Пруток - 49шт.
- 5. ОК 6148Б Ролик - 196шт.
- 7. ОК 5056 Звено - 392шт.
- 10. Заклёпка 4x16 - 196шт.