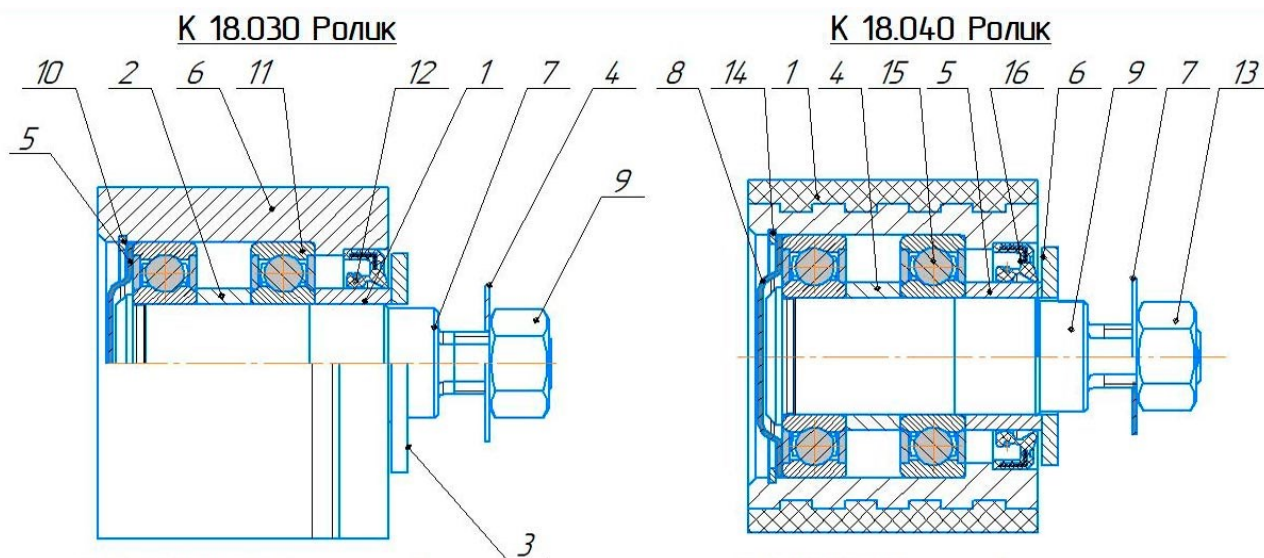


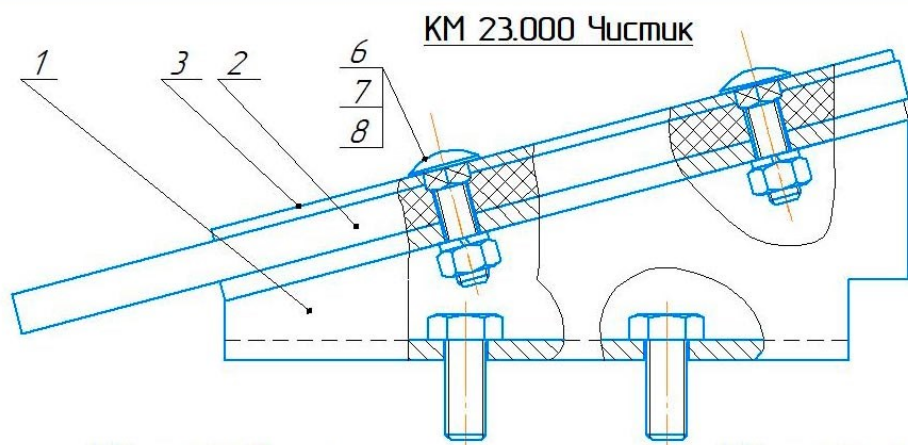
# Перечень основных узлов картофелекопателя КСТ-1,4М



1. К 17.801-02 Втулка – 1шт.  
 2. К 18.811 Втулка – 1шт.  
 3. К 18.606 Шайба – 1шт.  
 4. КВД 10.423 Шайба – 1шт.  
 5. ККУ 18.418 Крышка – 1шт.  
 6. КВ 11.201 Корпус ролика – 1шт.  
 7. К 18.601-01А Полуось – 1шт.  
 9. Гайка М16 – 1шт.  
 10. Кольцо 1А62 – 1шт.  
 11. Подшипник 180206 – 2шт.  
 16. Манжета 2.2-38×58-1 – 1шт.

1. К 18.050 Ролик – 1шт.  
 4. К 17.801-02 Втулка – 1шт.  
 5. К 18.811 Втулка – 1шт.  
 6. К 18.606 Шайба – 1шт.  
 7. КВД 10.423 Шайба – 1шт.  
 8. ККУ 18.418 Крышка – 1шт.  
 9. К 18.601-01А Полуось – 1шт.  
 13. Гайка М16 – 1шт.  
 14. Кольцо 1А62 – 1шт.  
 15. Подшипник 180206 – 2шт.  
 16. Манжета 2.2-38×58-1 – 1шт.

**ООО «БеСТ» Нижний Новгород  
 8 800 700 2045 (из России - бесплатно)**



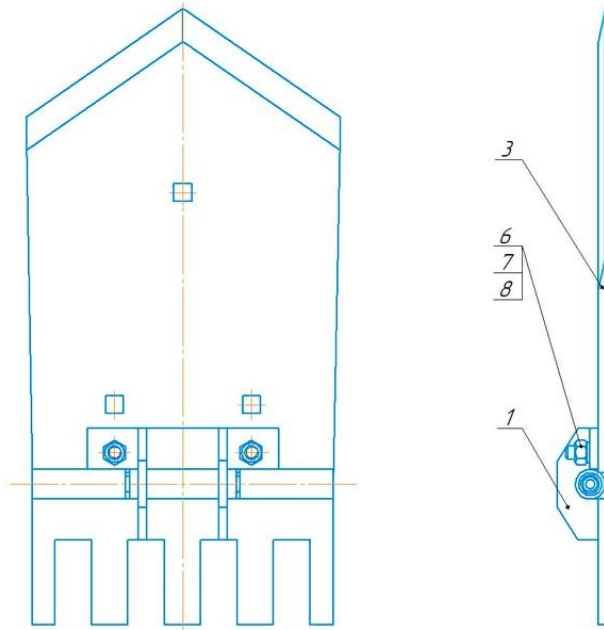
КМ 23.000 Чистик

КМ 23.000-01 Чистик

1. КМ 23.010 Кронштейн – 1шт.  
 2. КМ 23.000.001 Отражатель – 1шт.  
 3. К 00.493 Пластина – 1шт.  
 6. Болт М8×30 – 2шт.  
 7. Гайка М8 – 2шт.  
 8. Шайба 8 – 2шт.

1. КМ 23.010-01 Кронштейн – 1шт.  
 2. КМ 23.000.001 Отражатель – 1шт.  
 3. К 00.493 Пластина – 1шт.  
 6. Болт М8×30 – 2шт.  
 7. Гайка М8 – 2шт.  
 8. Шайба 8 – 2шт.

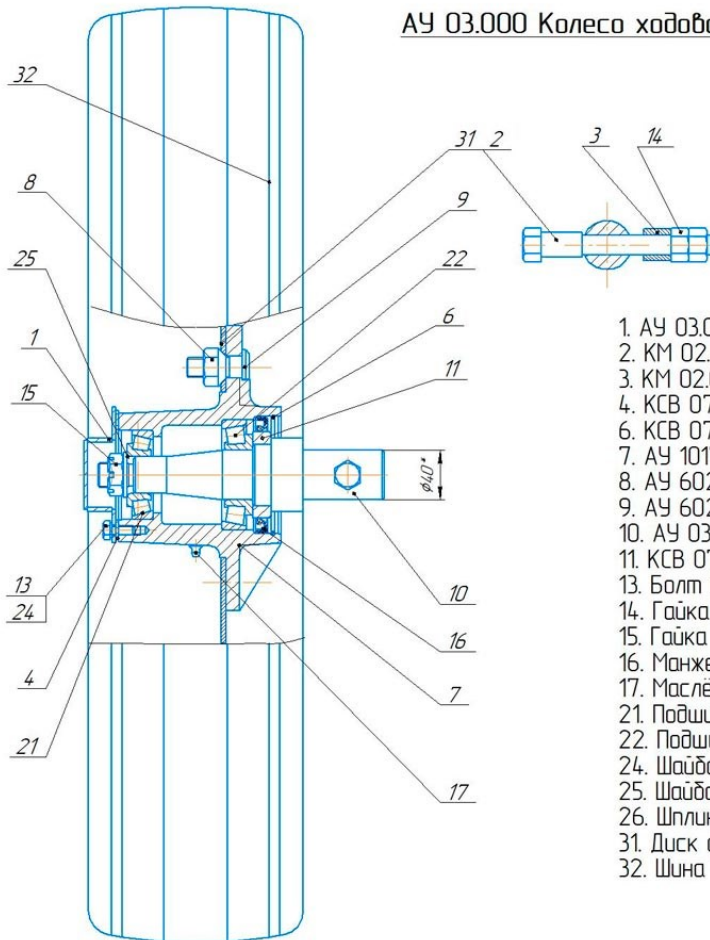
КГМ 06.000 Лемех



- 1. КГМ 06.020 Клапан - 1шт.
- 3. КГМ 06.000.401 Лемех - 1шт.
- 6. Болт М10х30 - 2шт.
- 7. Гайка М10 - 2шт.
- 8. Шайба 10 - 2шт.

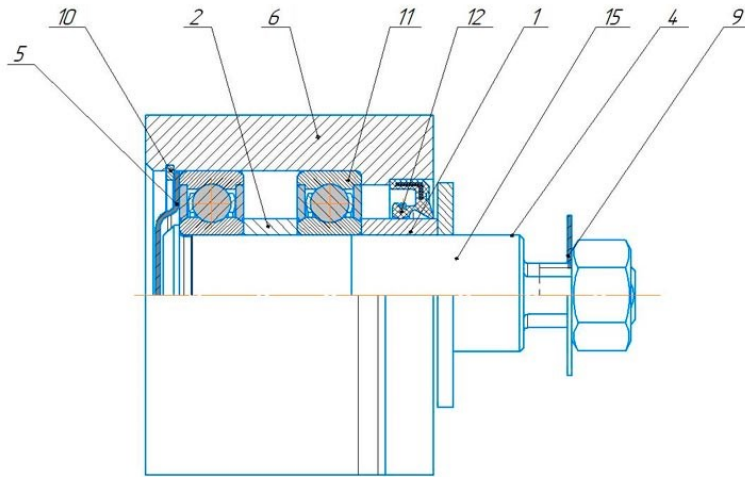
**ООО «БеСТ» Нижний Новгород  
8 800 700 2045 (из России - бесплатно)**

АУ 03.000 Колесо ходовое



- 1. АУ 03.030 (КСВ 07.401А) Крышка - 1шт.
- 2. КМ 02.010.601 Болт - 1шт.
- 3. КМ 02.010.602 Втулка - 1шт.
- 4. КСВ 07.001 Прокладка - 1шт.
- 6. КСВ 07.403 Кольцо запорное - 1шт.
- 7. АУ 1017А Ступица - 1шт.
- 8. АУ 6027 Гайка - 5шт.
- 9. АУ 6028 Болт - 5шт.
- 10. АУ 03.000.601 Полуось - 1шт.
- 11. КСВ 07.602 Кольцо - 1шт.
- 13. Болт М8х20 - 5шт.
- 14. Гайка М16-6Н.6.019 - 2шт.
- 15. Гайка М20х1,5 - 1шт.
- 16. Манжета 2.2-70х95-1 - 1шт.
- 17. Масленка 1.2Ц6 - 1шт.
- 21. Подшипник 7306 - 1шт.
- 22. Подшипник 7308 - 1шт.
- 24. Шайба 8.65Г - 5шт.
- 25. Шайба 20.03.010 - 1шт.
- 26. Шплинт 4х40-001 - 1шт.
- 31. Диск с ободом в сборе 36-310-10-10-А2 - 1шт.
- 32. Шина 180-406(6,5х16) - 1шт.

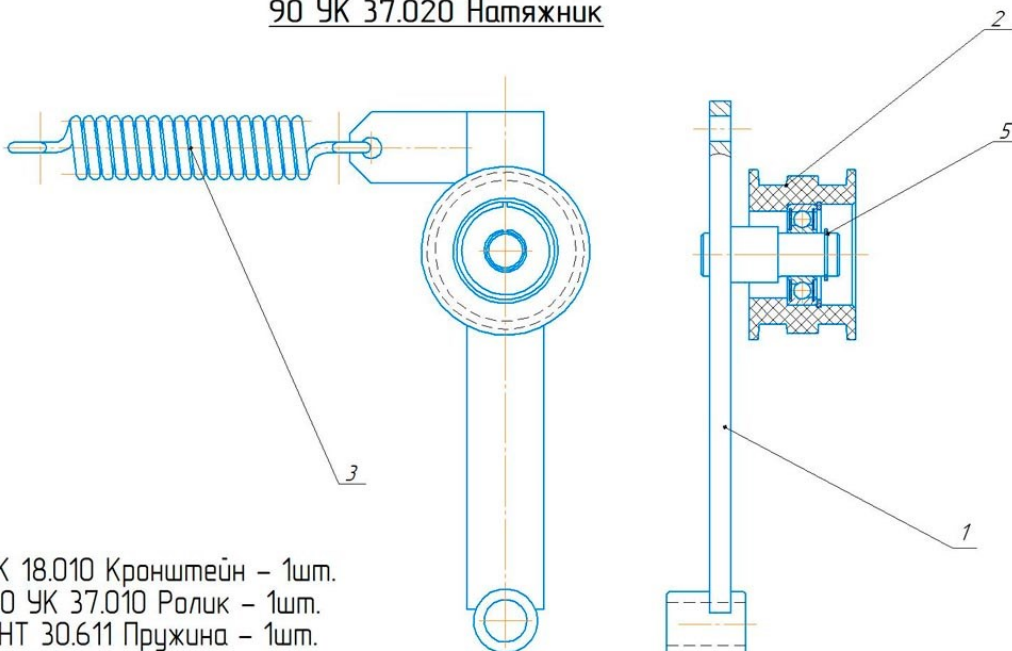
### КМ 28.000 Ролик центральный



- 1. К 17.801-02 Втулка - 1шт.
- 2. К 18.811 Втулка - 1шт.
- 3. К 18.606 Шайба - 1шт.
- 4. КВД 10.423 Шайба - 1шт.
- 5. ККУ 18.418 Крышка - 1шт.
- 6. КВ 11.201 Корпус ролика - 1шт.
- 9. Гайка М16 - 1шт.
- 10. Кольцо 1А62 - 1шт.
- 11. Подшипник 180206 - 2шт.
- 12. Манжета 2.2-38×58-1 - 1шт.
- 15. КМ 28.000.601 Ось - 1шт.

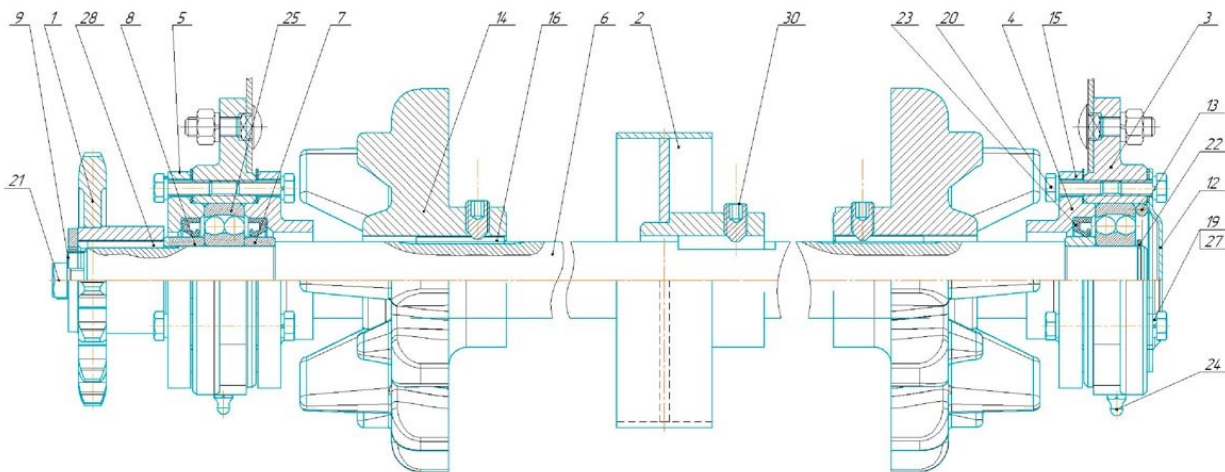
**ООО «БеСТ» Нижний Новгород  
8 800 700 2045 (из России - бесплатно)**

### 90 УК 37.020 Натяжник



- 1. УК 18.010 Кронштейн - 1шт.
- 2. 90 УК 37.010 Ролик - 1шт.
- 3. КНТ 30.611 Пружина - 1шт.
- 5. Кольцо А20 - 1шт.

## КМ 18.000 Вал каскадного элеватора

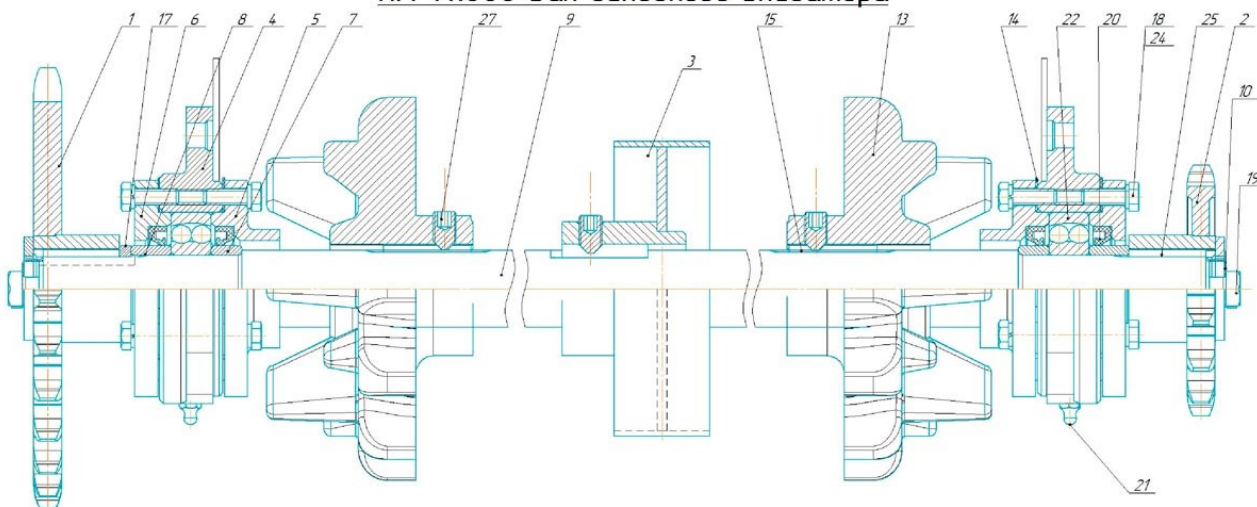


1. К 02.020 Звёздочка в сборе - 1шт.
2. П/Л 13.020 Диск - 1шт
3. К 02.101 Корпус - 2шт
4. К 02.102 Крышка - 2шт
5. К 02.107 Крышка - 2шт
6. К 22.601 Вал - 1шт
7. К 21801 Втулка - 2шт
8. К 21801-01 Втулка - 2шт
9. КНТ 30.456 Шайба - 2шт
12. КСВ 03.404 Крышка глухая - 1шт
13. КСВ 06.617 Кольцо - 1шт.
14. КСР 00.102 Звёздочка z=12 - 2шт.

15. ОК 0018 Прокладка - 4шт.
16. ТМ 539 А Шпонка - 3шт.
19. Болт М8х20 - 3шт.
20. Болт М8х30 - 9шт.
21. Болт М12х25 - 1шт.
22. Кольцо А35 - 1шт.
23. Манжета 2.2-45х65-1 - 3шт.
24. Маслёнка 1.2.Ц6 - 2шт.
25. Подшипник 1307 - 2шт.
27. Шайба 8 - 12шт.
28. Шпонка 2-10х8х40 - 1шт.
30. Винт 12х20 - 3шт

ООО «БеСТ» Нижний Новгород  
8 800 700 2045 (из России - бесплатно)

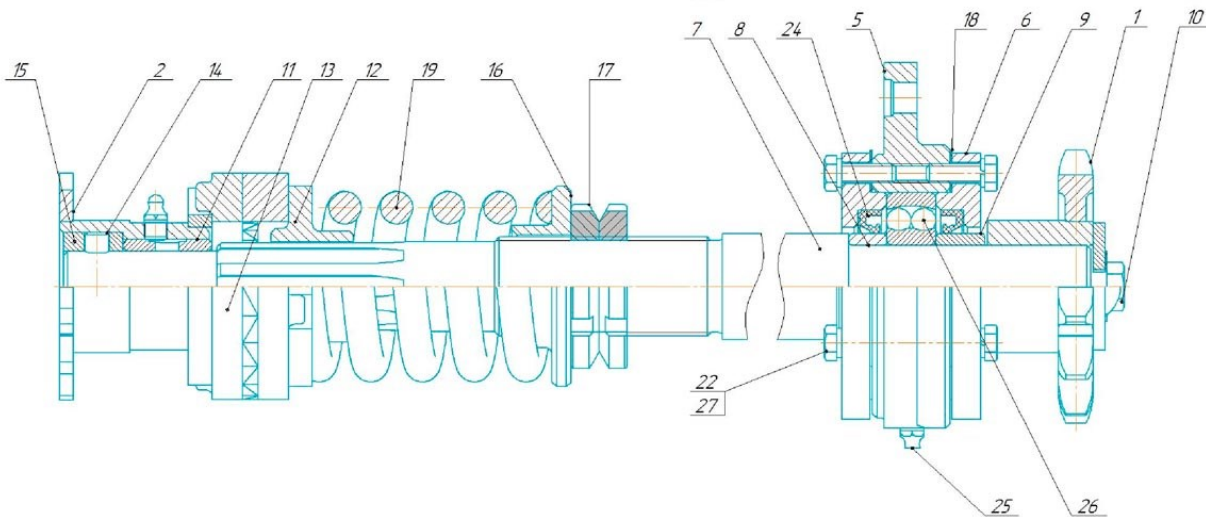
## КМ 14.000 Вал основного элеватора



1. КМ 14.010 Звёздочка в сборе z=32 - 1шт.
2. К 03.100-01 Звёздочка в сборе z=15 - 1шт.
3. П/Л 13.020 Диск - 1шт
4. К 02.101 Корпус - 2шт
5. К 02.102 Крышка - 2шт
6. К 02.107 Крышка - 2шт
7. К 21801 Втулка - 2шт
8. К 21801-01 Втулка - 2шт
9. К 22.601 Вал - 1шт.
10. КНТ 30.456 Шайба - 2шт
13. КСР 00.102 Звёздочка z=12 - 2шт.
14. ОК 0018 Прокладка - 4шт.
15. ТМ 539 А Шпонка - 3шт.

17. КМ 24.000.601 Втулка - 1шт.
18. Болт М8х30 - 12шт.
19. Болт М12х25 - 1шт.
20. Манжета 2.2-45х65-1 - 3шт.
21. Маслёнка 1.2.Ц6 - 2шт.
22. Подшипник 1307 - 2шт.
24. Шайба 8 - 12шт.
25. Шпонка 2-10х8х40 - 1шт.
27. Винт 12х20 - 3шт.

## К 08.010 Вал с муфтой

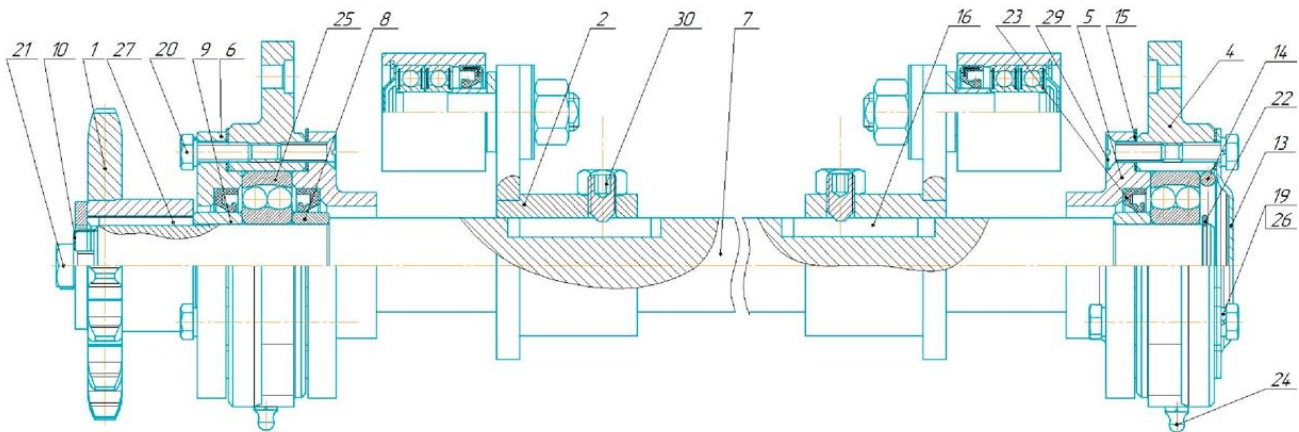


- 1 К 07.010 Звёздочка z=13 – 1шт.
- 2 КНТ 35.080 Полузвёздочка с фланцем – 1шт.
- 5 К 02.101 Корпус – 1шт.
- 6 К 02.107 Крышка – 2шт.
- 7 К 08.010.601 Вал – 1шт.
- 8 К 21801 Втулка – 1шт.
- 9 К 21801-01 Втулка – 1шт.
- 10 КНТ 30.456 Шайба – 1шт.
- 11 КНТ 35.101 Втулка – 1шт.
- 12 КНТ 35.302 Втулка шлицевая – 1шт.
- 13 КНТ 35.303 Шайба зубчато-фрикционная – 2шт.
- 14 КНТ 35.605 Штырь – 1шт.

- 15 КНТ 35.803 Втулка – 1шт.
- 16 КСА 46.101-01 Шайба муфты – 1шт.
- 17 КСА 46.402 Гайка специальная – 2шт.
- 18 ОК 0018 Прокладка – 2шт.
- 19 ТК 210 – Пружина – 1шт.
- 22 Болт М8х30 – 6шт.
- 23 Болт М12х25 – 1шт.
- 24 Манжета 2.2-45х65 – 2шт.
- 25 Маслёнка 1.2.Ц6 – 2шт.
- 26 Подшипник 1307 – 1шт.
- 27 Шайба 8 – 6 шт.
- 28 Шпонка 2-10х8х40 – 1шт.

ООО «БеСТ» Нижний Новгород  
8 800 700 2045 (из России - бесплатно)

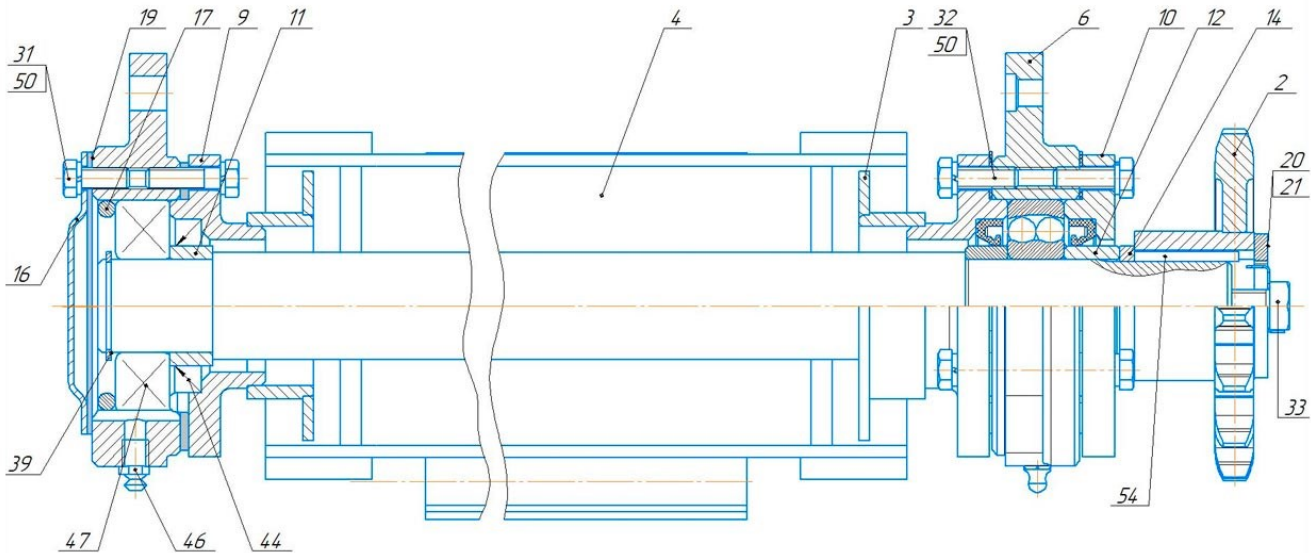
## КМ 06.000 Встряхиватель



- 1 КМ 06.010 Звёздочка Z=22 – 1шт.
- 2 КМ 06.020 Кронштейн в сборе – 2шт.
- 4 К 02.101 Корпус – 2шт.
- 5 КМ 06.000.102 Крышка – 2шт.
- 6 К 02.107 Крышка – 1шт.
- 7 КМ 06.601 Вал – 1шт.
- 8 К 21801 Втулка – 2шт.
- 9 К 21801-01 Втулка – 1шт.
- 10 КНТ 30.456 Шайба – 1шт.
- 13 КСВ 03.404 Крышка глухая – 1шт.
- 14 КСВ 06.617 Кольцо – 1шт.

- 19 Болт М8х20 – 3шт.
- 20 Болт М8х30 – 3шт.
- 21 Болт М12х25 – 1шт.
- 22 Кольцо А35 – 1шт.
- 23 Манжета 2.2-45х65-1 – 3шт.
- 24 Маслёнка 1.2.Ц6 – 2шт.
- 25 Подшипник 1307 – 2шт.
- 27 Шайба 8 – 6шт.
- 28 Шпонка 2-10х8х40 – 2шт.
- 29 Винт 8х20 – 6шт.
- 30 Винт 12х20 – 3шт.

## КГМ 03.000 Битер

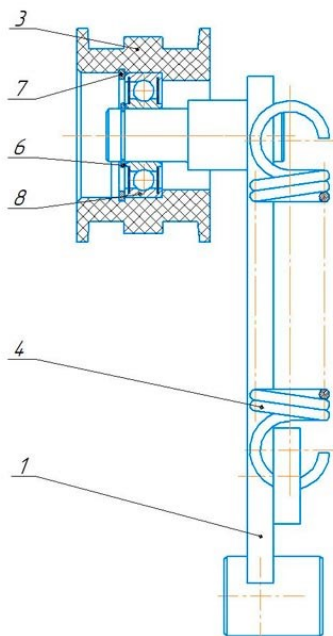


- 2. К 02.020 Звездочка z=18 – 1шт.
- 3. КГМ 03.020 Ступица – 2шт.
- 4. КГМ 03.010 Вал сварной – 1шт.
- 6. К 02.101 Корпус – 2шт.
- 9. К 02.104 Крышка – 2шт.
- 10. К 02.107 Крышка – 1шт.
- 11. К 21.801 Втулка – 2шт.
- 12. К 21.801-01 Втулка – 1шт.
- 14. КМ 24.000.601 Втулка – 1шт.
- 16. КСВ 03.404 Крышка – 1шт.
- 17. КСВ 06.617 Кольцо – 1шт.
- 19. ОК 0018 Прокладка – 4шт.

- 20. КНТ 30.456 Шайба – 1шт.
- 21. КНТ 30.457 Шайба – 1шт.
- 31. Болт М8х20 – 3шт.
- 32. Болт М8х30 – 9шт.
- 33. Болт М12х25 – 1шт.
- 39. Кольцо А35 – 1шт.
- 44. Манжета 2.2-45х65-1 – 3шт.
- 46. Маслёнка 1.2.Ц6 – 2шт.
- 47. Подшипник 1307 – 2шт.
- 50. Шайба 8 – 12шт.
- 54. Шпонка 2-10х8х40 – 1шт.

**ООО «БеСТ» Нижний Новгород  
8 800 700 2045 (из России - бесплатно)**

## АУ 27.000 Натяжник



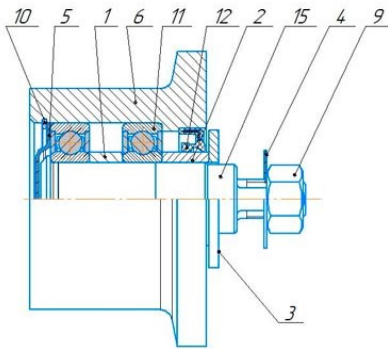
### АУ 27.000 Натяжник

- 1. КМ 15.020 Кронштейн – 1шт.
- 3. К 00.060.001 Ролик – 1шт.
- 4. КНТ 30.611 Пружина – 1шт.
- 4. Кольцо А20 – 1шт.
- 5. Кольцо А47 – 1шт.
- 7. Подшипник 180204 – 1шт.

### АУ 27.000-01 Натяжник

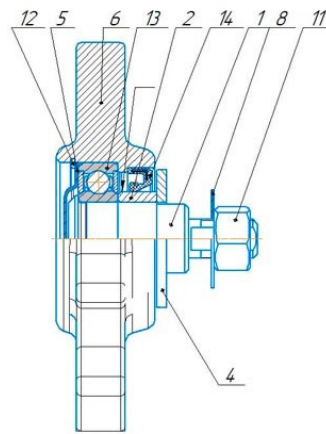
- 1. КМ 15.020-01 Кронштейн – 1шт.
- 3. К 00.060.001 Ролик – 1шт.
- 4. КНТ 30.611 Пружина – 1шт.
- 4. Кольцо А20 – 1шт.
- 5. Кольцо А47 – 1шт.
- 7. Подшипник 180204 – 1шт.

**К 18.000-01А Роллик**



- 1 К 17.801-02 Втулка - 1шт.
- 2 К 18.811 Втулка - 1шт.
- 3 К 18.606 Шайба - 1шт.
- 4 КВД 10.423 Шайба - 1шт.
- 5 ККУ 18.418 Крышка - 1шт.
- 6 КГП 02.101А Корпус роллика - 1шт.
- 7 К 18.601-01А Полуось - 1шт.
- 9 Гайка М16 - 1шт.
- 10 Кольцо 1А62 - 1шт.
- 11 Подшипник 180206 - 2шт.
- 12 Манжета 2.2-38×58-1 - 1шт.

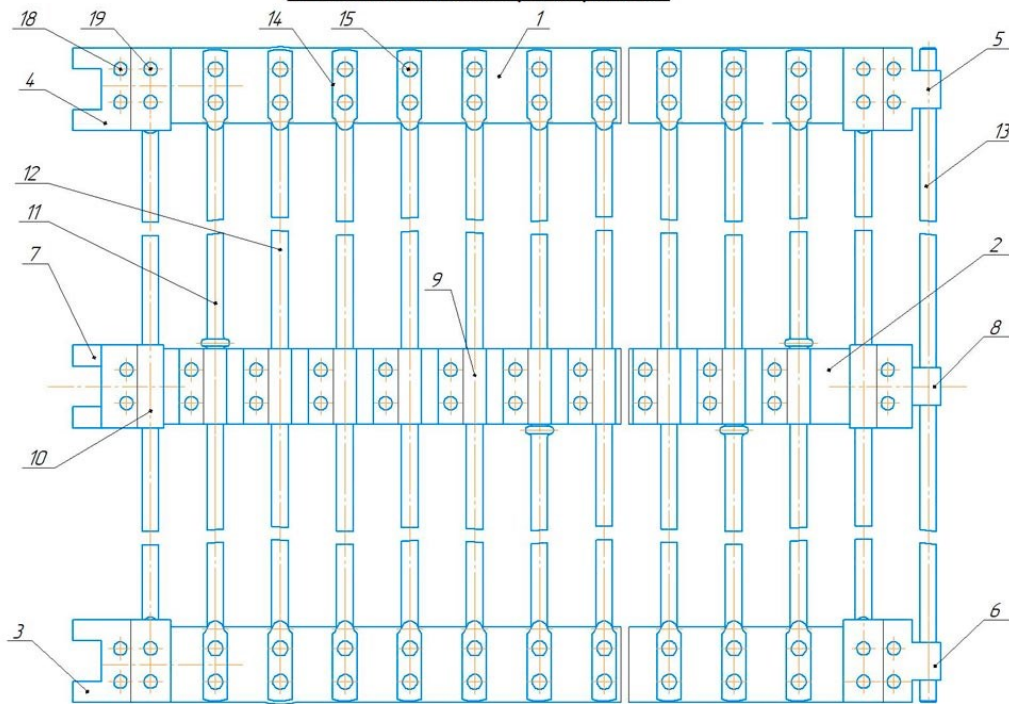
**КМ 29.000 Встряхиватель**



- 1 КМ 29.00.602 Полуось - 1шт.
- 2 К 18.811 Втулка - 1шт.
- 4 К 18.606 Шайба - 1шт.
- 5 ККУ 18.418 Крышка - 1шт.
- 6 КНТ 32.205А Встряхиватель - 1шт.
- 8 КВД 10.423 Шайба - 1шт.
- 11 Гайка М16 - 1шт.
- 12 Кольцо А62 - 1шт.
- 13 Подшипник 180206 - 1шт.
- 14 Манжета 2.2-38×58-1 - 1шт.

ООО «БеСТ» Нижний Новгород  
8 800 700 2045 (из России - бесплатно)

**К 23.000 Элеватор на ремнях**



**К 23.000-15 Элеватор на ремнях**

- 1 К 23.001-15 Ремень - 2шт.
- 2 К 23.002-15 Ремень средний - 1шт.
- 3 К 23.401А Замок левый - 1шт.
- 4 К 23.401-01А Замок левый - 1шт.
- 5 К 23.402А Замок правый - 1шт.
- 6 К 23.402-01А Замок правый - 1шт.
- 7 К 23.403А Замок средний левый - 1шт.
- 8 К 23.404А Замок средний правый - 1шт.
- 9 К 23.406 Обжимка - 53шт.
- 10 К 23.408 Прижим - 2шт.
- 11 К 23.601 Пруток - 11шт.
- 12 К 23.603 Пруток - 44шт.
- 13 К 23.605 Пруток соединительный - 1шт.
- 14 К 12.401 Пластина - 160шт.
- 15 К 12.603 Закlepка - 318шт.
- 18 Закlepка 6×24 - 12шт.
- 19 Закlepка 6×28 - 12шт.

**К 23.000-19 Элеватор на ремнях**

- 1 К 23.001-19 Ремень - 2шт.
- 2 К 23.002-19 Ремень средний - 1шт.
- 3 К 23.401А Замок левый - 1шт.
- 4 К 23.401-01А Замок левый - 1шт.
- 5 К 23.402А Замок правый - 1шт.
- 6 К 23.402-01А Замок правый - 1шт.
- 7 К 23.403А Замок средний левый - 1шт.
- 8 К 23.404А Замок средний правый - 1шт.
- 9 К 23.406 Обжимка - 89шт.
- 10 К 23.408 Прижим - 2шт.
- 11 К 23.601 Пруток - 19шт.
- 12 К 23.603 Пруток - 72шт.
- 13 К 23.605 Пруток соединительный - 1шт.
- 14 К 12.401 Пластина - 267шт.
- 15 К 12.603 Закlepка - 534шт.
- 18 Закlepка 6×24 - 12шт.
- 19 Закlepка 6×28 - 12шт.