

Перечень узлов и деталей картофелекопателя навесного двухрядного КТН-2ВМ-02



ООО «БеСТ» Нижний Новгород
8 800 700 2045 (из России - бесплатно)



10



7



22 23



9 13 19 20 5 14 21

**ООО «БеСТ» Нижний Новгород
8 800 700 2045 (из России - бесплатно)**



11 3



15 17 8 16 24



1



2



6

18



12

4



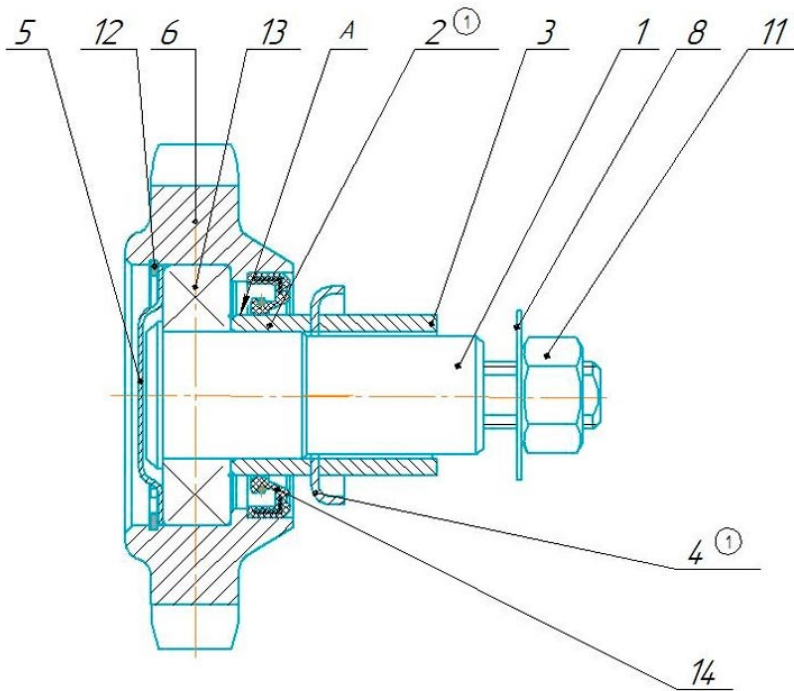
26

25

**ООО «БеСТ» Нижний Новгород
8 800 700 2045 (из России - бесплатно)**

Позиция	Обозначение	Наименование	Кол-во, шт.
1	КЗР 15.000	Натяжник в сборе	1
2	КЗР 15.000-01	Натяжник в сборе	1
3	КЗР 07.000-01	Чистик	1
4	КЗР 07.000	Чистик	1
5	КЗР 12.000	Рама	1
6	К 08.010	Вал с муфтой привода вала основного элеватора	1
7	К 10.000	Вал телескопический	1
8	КНТ 30.150.04	Полотно каскадного элеватора	1
9	КНТ 32.030	Полотно основного элеватора	2
10	КТП 04.000	Встряхиватель	4
11	КТП 07.000	Звёздочка z=9	8
12	КЗР 03.000	Балка лемехов	1
13	К 19.010	Лемех правый в сборе	1
14	К 19.010-01	Лемех левый в сборе	1
15	К 20.000	Колесо опорное в сборе	2
16	КСР 03.000	Вал каскадного элеватора в сборе	1
17	КЗР 04.000	Вал основного элеватора в сборе	1
18	КНТ 30.490	Полумуфта	1
19	RV-022	Редуктор	1
20	КНТ 30.432	Лемех средний	1
21	КСВ 00.404А	Носок	2
22	Н 110.612	Эксцентрик	2
23	Н 110.201	Планка регулировочная	1
24	КНТ 32.102	Звездочка привода элеваторов z=11	6
25	КНТ 37.020	Звездочка z=9	6
26	КНТ 37.030	Встряхиватель	2

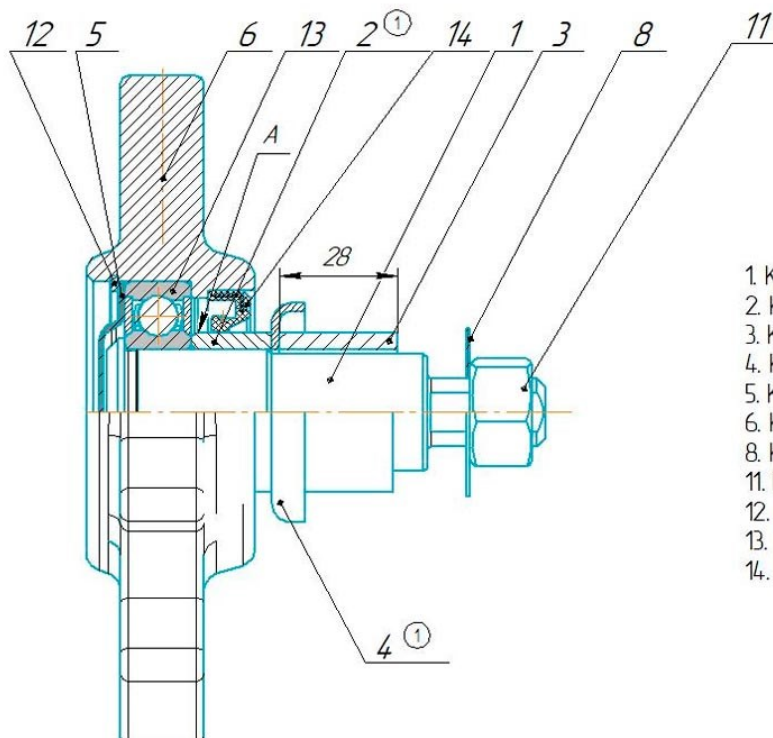
КТП 07.000 Звездочка z=9



1. КТП 04.000.601 Б Полуось – 1шт.
2. К 18.811 Втулка – 1шт.
3. КНТ 31.817 Втулка – 1шт.
4. КНТ 37.401 Пыльник – 1шт.
5. ККУ 18.418 Крышка – 1шт.
6. КТП 07.101 Звездочка z=9 – 1шт.
8. КВД 10.423 Шайба – 1шт.
11. Гайка М16 – 1шт.
12. Кольцо А62 – 1шт.
13. Подшипник 180206 – 1шт.
14. Манжета 2.2-38x58-1 – 1шт.

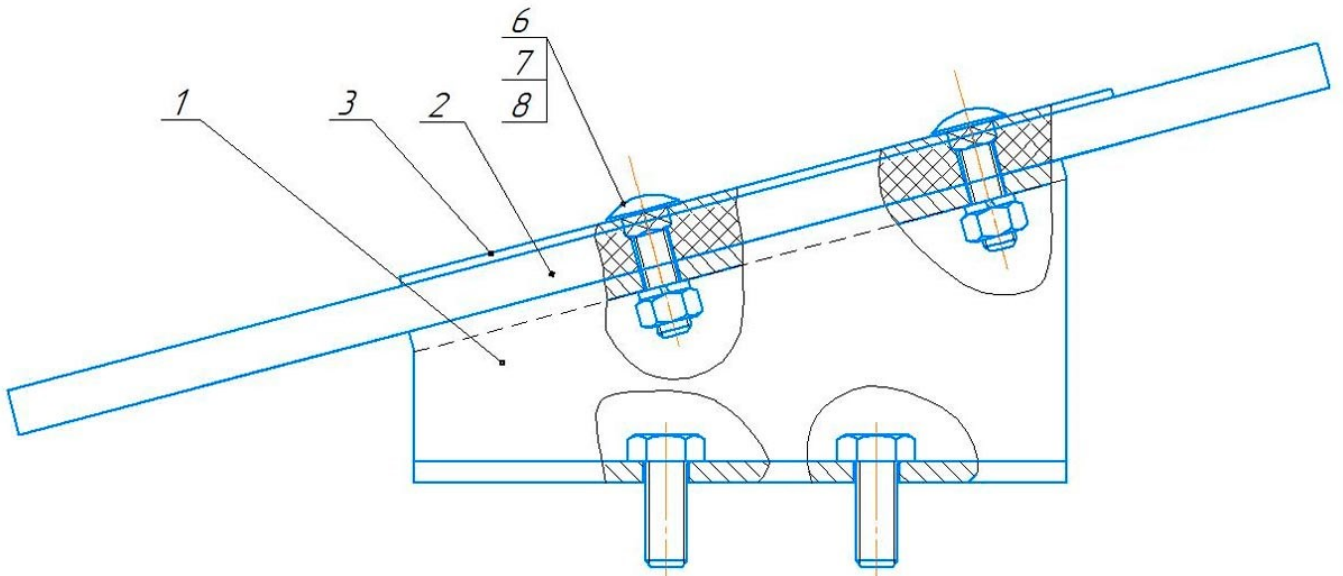
**ООО «БеСТ» Нижний Новгород
8 800 700 2045 (из России - бесплатно)**

КТП 04.000 Встряхиватель



1. КТП 04.000.601 Б Полуось – 1шт.
2. К 18.811 Втулка – 1шт.
3. КНТ 31.817 Втулка – 1шт.
4. КНТ 37.401 Пыльник – 1шт.
5. ККУ 18.418 Крышка – 1шт.
6. КНТ 32.205А Встряхиватель – 1шт.
8. КВД 10.423 Шайба – 1шт.
11. Гайка М16 – 1шт.
12. Кольцо А62 – 1шт.
13. Подшипник 180206 – 1шт.
14. Манжета 2.2-38x58-1 – 1шт.

КЗР 07.000 Чистик



КЗР 07.000 Чистик

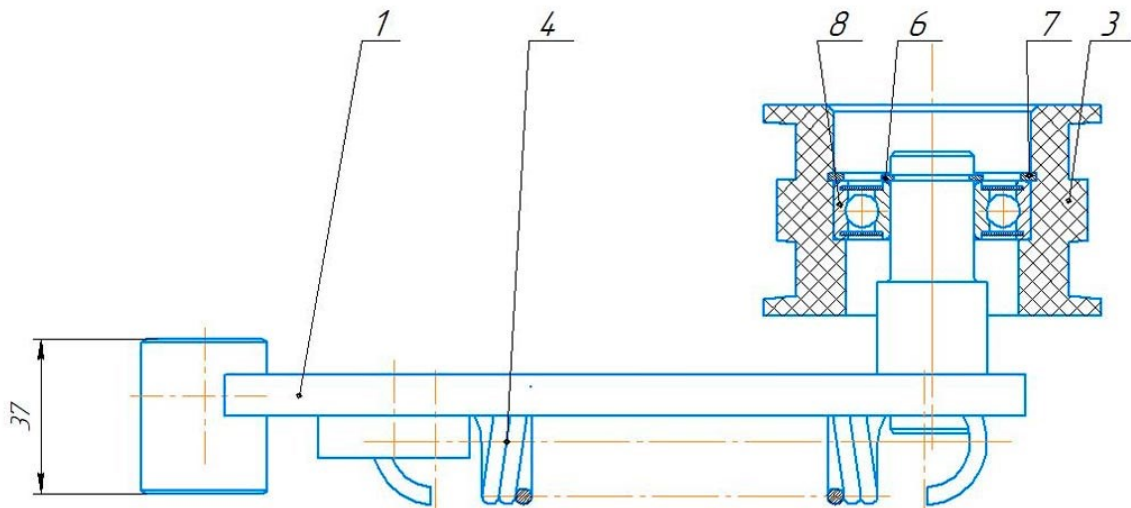
- 1. КЗР 07.010 Кронштейн – 1шт.
- 2. КМ 23.000.001А Отражатель – 1шт.
- 3. К 00.493 Пластина – 1шт.
- 6. Болт М8×30 – 2шт.
- 7. Гайка М8 – 2шт.
- 8. Шайба 8 – 2шт.

КЗР 07.000-01 Чистик

- 1. КЗР 07.010-01 Кронштейн – 1шт.
- 2. КМ 23.000.001А Отражатель – 1шт.
- 3. К 00.493 Пластина – 1шт.
- 6. Болт М8×30 – 2шт.
- 7. Гайка М8 – 2шт.
- 8. Шайба 8 – 2шт.

ООО «БеСТ» Нижний Новгород
8 800 700 2045 (из России - бесплатно)

КЗР 15.000 Натяжник



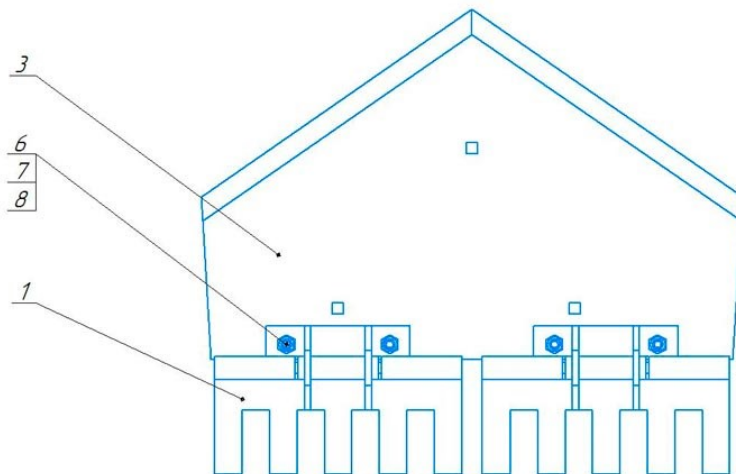
КЗР 15.000 Натяжник

- 1. КЗР 15.010 Кронштейн – 1шт.
- 3. К 00.060.001 Ролик – 1шт.
- 4. КНТ 30.611 Пружина – 1шт.
- 6. Кольцо А20 – 1шт.
- 7. Кольцо А47 – 1шт.
- 8. Подшипник 180204 – 1шт.

КЗР 15.000-01 Натяжник

- 1. КЗР 15.010-01 Кронштейн – 1шт.
- 3. К 00.060.001 Ролик – 1шт.
- 4. КНТ 30.611 Пружина – 1шт.
- 6. Кольцо А20 – 1шт.
- 7. Кольцо А47 – 1шт.
- 8. Подшипник 180204 – 1шт.

К 19.010 Лемех



К 19.010 СБ Лемех правый

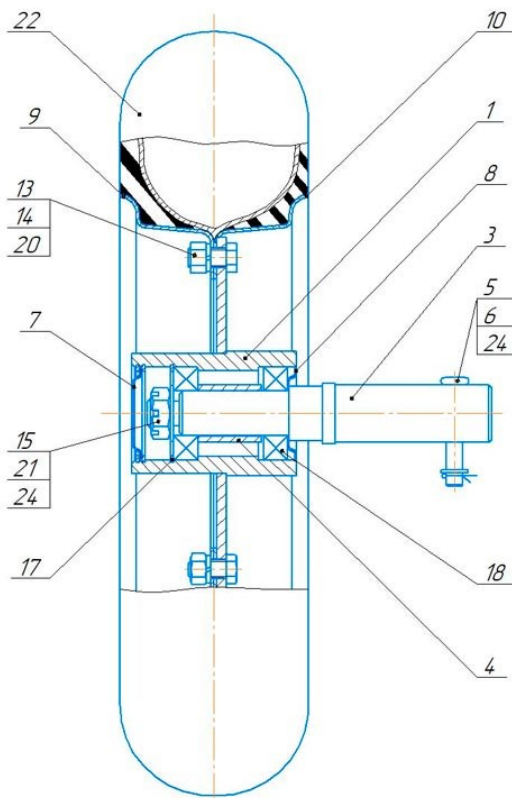
- 1. К 19.020 Клапан – 2шт.
- 3. К 19.405 Лемех правый – 1шт.
- 6. Болт М10×30 – 4шт.
- 7. Гайка М10 – 4шт.
- 8. Шайба 10 – 4шт.

К 19.010-01 СБ Лемех левый

- 1. К 19.020 Клапан – 2шт.
- 3. К 19.405-01 Лемех левый – 1шт.
- 6. Болт М10×30 – 4шт.
- 7. Гайка М10 – 4шт.
- 8. Шайба 10 – 4шт.

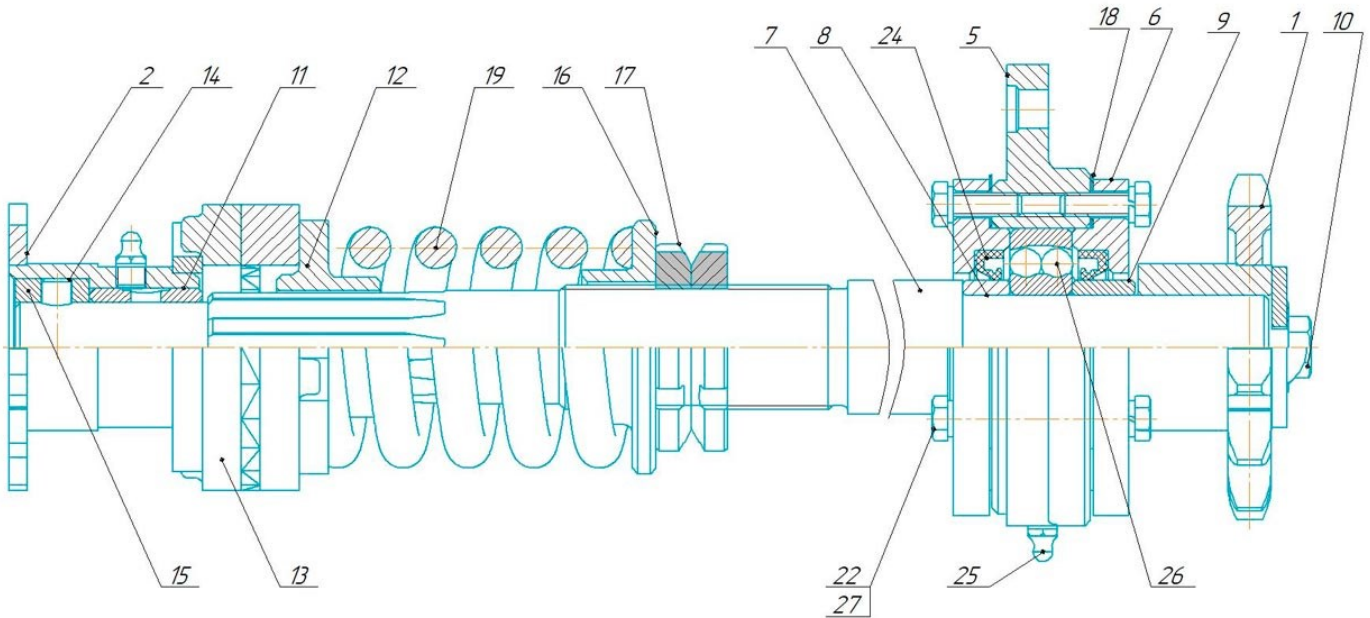
ООО «БеСТ» Нижний Новгород
8 800 700 2045 (из России - бесплатно)

К 20.000СБ Колесо опорное



- 1. К 20.010 Ступица – 1шт.
- 3. К 20.601 Ось – 1шт.
- 4. К 20.802 Втулка – 1шт.
- 5. ДС 00.609 Палец – 1шт.
- 6. ККУ 18.426 Шайба – 1шт.
- 7. ККУ 18.418 Крышка – 1шт.
- 8. КНТ 34.404 Крышка – 1шт.
- 9. СНБ 420А Боковина обода правая – 1шт.
- 10. СНБ 421А Боковина обода левая – 1шт.
- 13. Болт М12×25 – 6шт.
- 14. Гайка М12 – 6шт.
- 15. Гайка М20 – 1шт.
- 17. Кольцо 1А62 – 3шт.
- 18. Подшипник 180206 – 2шт.
- 20. Шайба 12 – 6шт.
- 21. Шайба 20 – 1шт.
- 22. Шина с камерой 5.00-10 – 1шт.
- 24. Шплинт 4×25 – 2шт.

К 08.010 Вал с муфтой

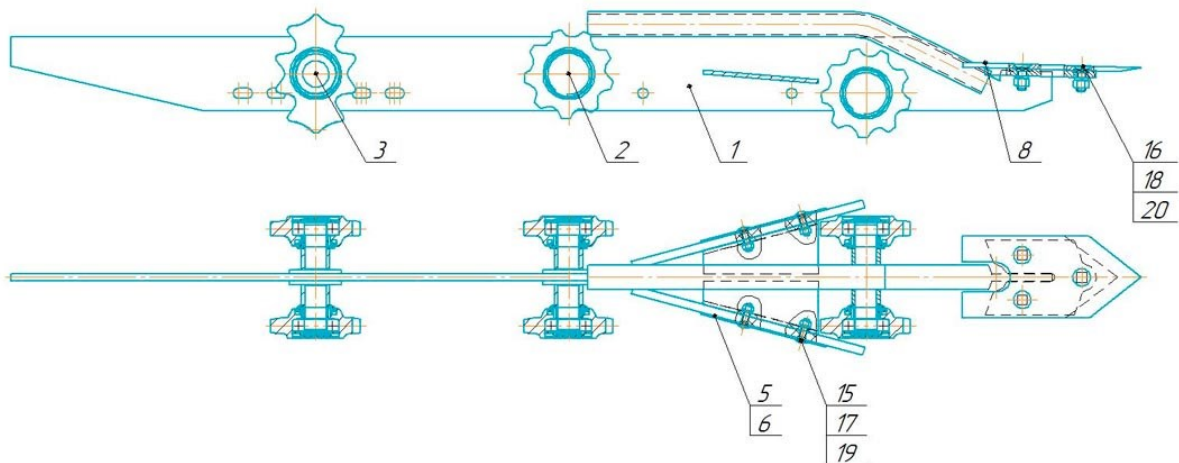


- 1. К 07.010 Звездочка в сборе $z=13$ - 1шт.
- 2. КНТ 35.080 Полузвездочка с фланцем - 1шт.
- 5. К 02.101 Вал - 1шт.
- 6. К 02.107 Крышка - 1шт.
- 7. К 08.010.601 Вал - 1шт.
- 8. К 21801 Втулка - 2шт.
- 9. К 21801-01 Втулка - 1шт.
- 10. КНТ 30.456 Шайба - 1шт.
- 11. КНТ 35.101 Втулка - 1шт.

- 12. КНТ 35.302 Втулка - 1шт.
- 13. КНТ 35.303 Шайба зубчато-фрикционная - 2шт.
- 14. КНТ 35.605 Штырь - 1шт.
- 15. КНТ 35.803 Втулка - 1шт.
- 16. КСА 46.101-01 - Шайба муфты - 1шт.
- 17. КСА 46.402 Гайка специальная - 2шт.
- 18. ОК 0018 Прокладка - 2шт.
- 19. Н 038.03.006 Пружина - 1шт.
- 24. Манжета 2.2-45x65-1 - 1шт.
- 25. Маслёнка 1.2Ц6 - 2шт.
- 26. Подшипник 1307 - 1шт.

ООО «БеСТ» Нижний Новгород
8 800 700 2045 (из России - бесплатно)

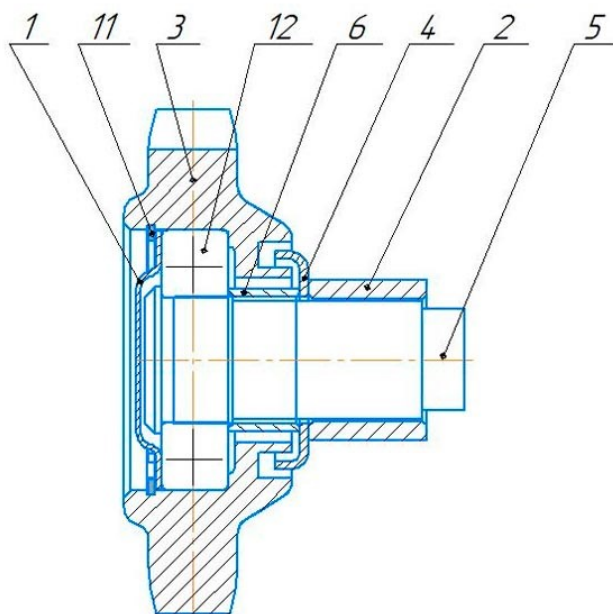
КЗР 02.000 Средняя стенка



- 1. КЗР 02.010 Основание - 1шт.
- 2. КНТ 37.020 Звездочка $z=9$ - 4шт.
- 3. КНТ 37.030 Встряхиватель - 2шт.
- 5. К 00.493 Пластина - 2шт.
- 6. КМ 23.000.001А Отражатель - 2шт.
- 8. КНТ 30.432 Лемех средний - 1шт.
- 9. КНТ 37.402 Шайба специальная - 3шт.

- 10. КНТ 37.601 Шпилька - 3шт.
- 15. Болт М8x30 - 4шт.
- 16. Болт М12x35 - 3шт.
- 17. Гайка М8 - 4шт.
- 18. Гайка М12 - 3шт.
- 19. Шайба 8 - 4шт.
- 20. Шайба 12 - 3шт.

КНТ 37.020 Звездочка

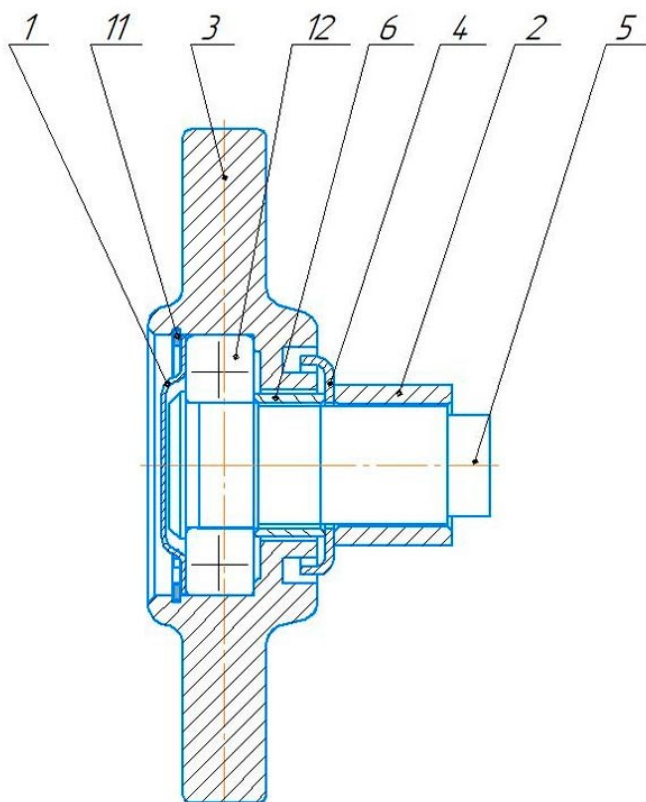


КНТ 37.020 Звездочка

1. ККУ 18.418 Крышка – 1шт.
2. КНТ 31.817 Втулка – 1шт.
3. КНТ 32.104 Звездочка z=9 – 1шт.
4. КНТ 37.401 Пыльник – 1шт.
5. КНТ 37.602 Ось – 1шт.
6. КНТ 37.802 Втулка – 1шт.
11. Кольцо А62 – 1шт.
12. Подшипник 180206 – 1шт.

**ООО «БеСТ» Нижний Новгород
8 800 700 2045 (из России - бесплатно)**

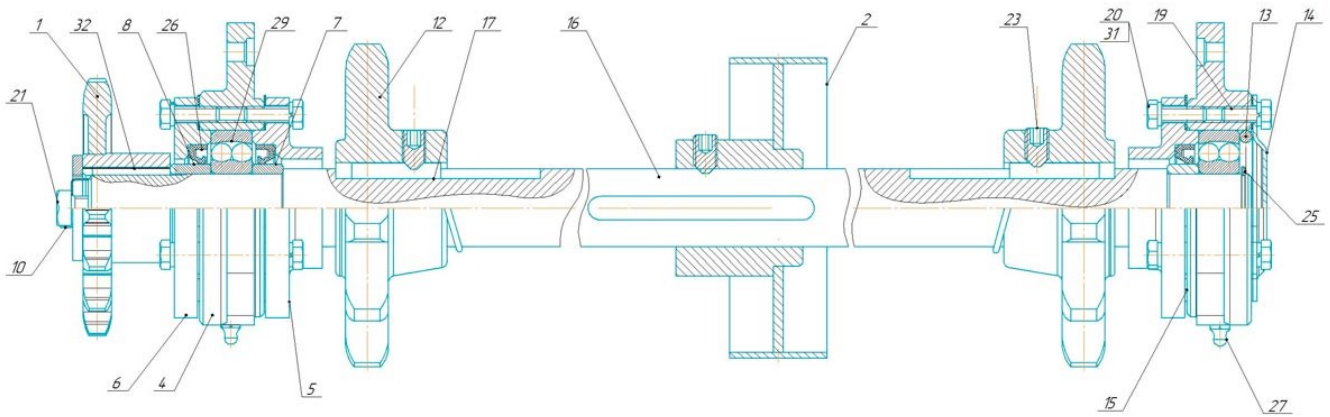
КНТ 37.030 Встряхиватель



КНТ 37.030 Встряхиватель

1. ККУ 18.418 Крышка – 1шт.
2. КНТ 31.817 Втулка – 1шт.
3. КНТ 32.205 Встряхиватель – 1шт.
4. КНТ 37.401 Пыльник – 1шт.
5. КНТ 37.602 Ось – 1шт.
6. КНТ 37.802 Втулка – 1шт.
11. Кольцо А62 – 1шт.
12. Подшипник 180206 – 1шт.

КЗР 03.000 Вал каскадного элеватора

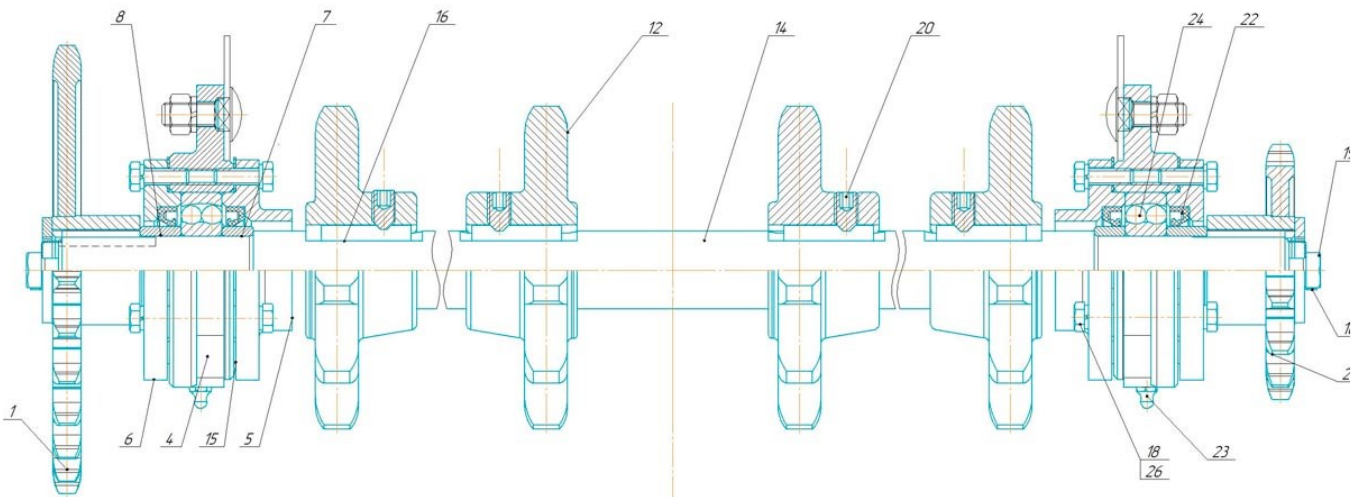


- 1. К 03.100-01 Звёздочка в сборе Z=15 - 1шт.
- 2. К 13.020 Диск - 1 шт.
- 4. К 02.101 Корпус - 2 шт.
- 5. К 02.102 Крышка - 2шт.
- 6. К 02.107 Крышка - 2шт.
- 7. К 21.801 Втулка - 2шт.
- 8. К 21.801-01 Втулка - 1шт.
- 10. КНТ 30.456 Шайба - 2шт.
- 12. КНТ 32.102 Звёздочка z=11 - 2шт.
- 13. КСВ 06.617 Кольцо - 1шт.
- 14. КСВ 03.404 Крышка глухая - 1шт.

- 15. ОК 0018 Прокладка - 4шт.
- 16. К 21.601 Вал - 1шт.
- 18. ТМ 539 А Шпанка - 3шт.
- 19. Болт М8х20 - 3шт.
- 20. Болт М8х30 - 9шт.
- 21. Болт М12х25 - 1шт.
- 23. Винт 12х20 DIN 914 - 3шт.
- 25. Кольцо А35 - 1шт.
- 26. Манжета 2.2-45х65-1 - 4шт.
- 27. Масленка 1.2Ц: - 2шт.
- 29. Подшипник 1307 - 2шт.
- 31. Шайба 8 - 12шт.

ООО «БеСТ» Нижний Новгород
8 800 700 2045 (из России - бесплатно)

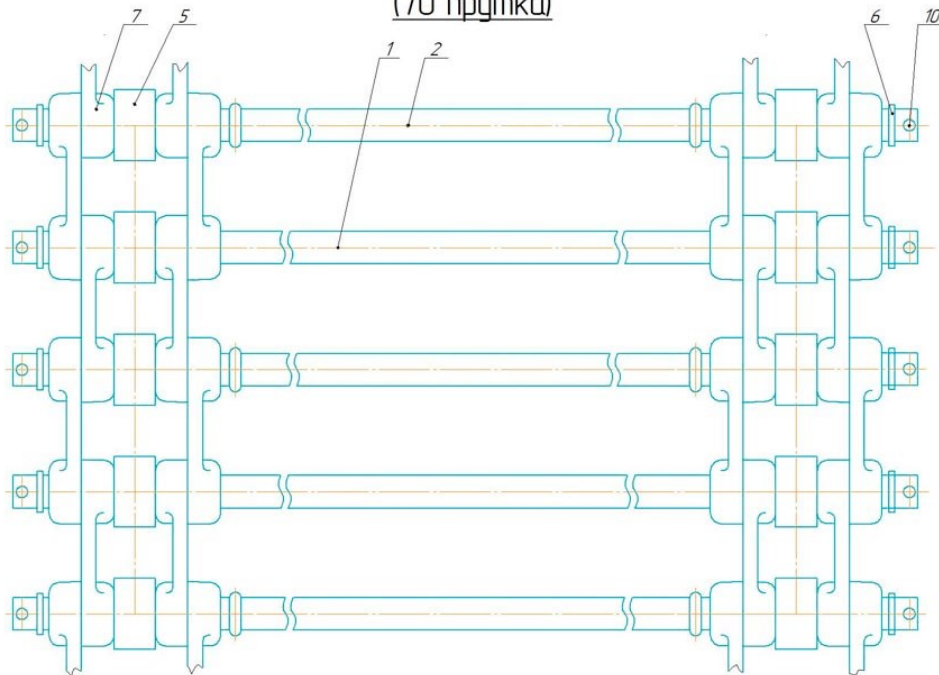
КЗР 04.000 Вал основного элеватора



- 1. К 03.100 Звёздочка в сборе Z=27 - 1шт.
- 2. К 03.100-01 Звёздочка в сборе Z=15 - 1шт.
- 4. К 02.101 Корпус - 2 шт.
- 5. К 02.102 Крышка - 2шт.
- 6. К 02.107 Крышка - 2шт.
- 7. К 21.801 Втулка - 2шт.
- 8. К 21.801-01 Втулка - 1шт.
- 10. КНТ 30.456 Шайба - 2шт.
- 12. КНТ 32.102 Звёздочка z=11 - 2шт.
- 14. КЗР 04.000.601 Вал - 1шт.

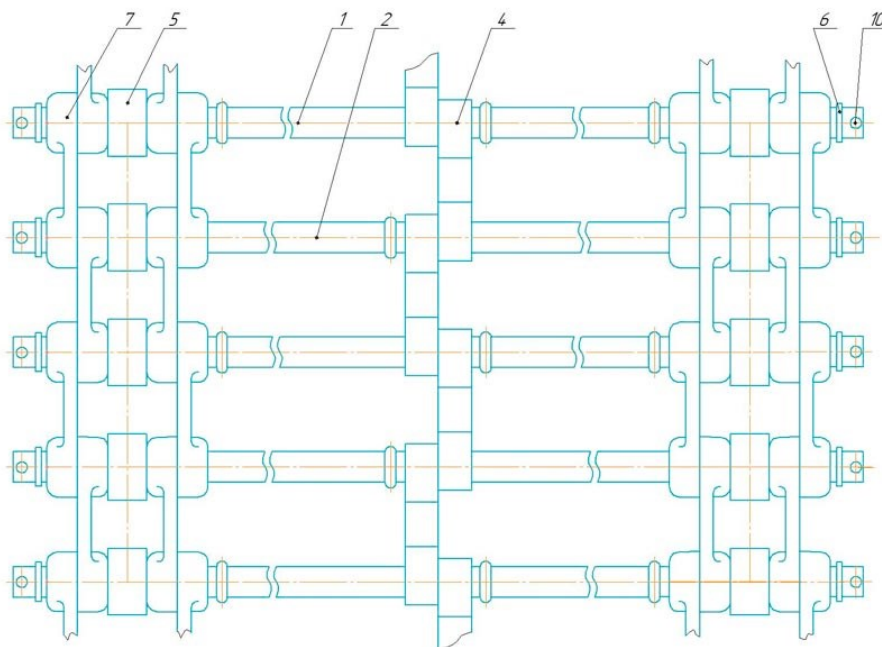
- 15. ОК 0018 Прокладка - 4шт.
- 16. ТМ 539 А Шпанка - 3шт.
- 18. Болт М8х30 - 12шт.
- 19. Болт М12х25 - 2шт.
- 20. Винт 12х20 DIN 914 - 3шт.
- 22. Манжета 2.2-45х65-1 - 4шт.
- 23. Масленка 1.2Ц: - 2шт.
- 24. Подшипник 1307 - 2шт.
- 26. Шайба 8 - 12шт.

КНТ 32.030 Основной элеватор
(70 прутка)



**ООО «БеСТ» Нижний Новгород
8 800 700 2045 (из России - бесплатно)**

КНТ 30.150.04 Каскадный элеватор
(50 прутков)



КНТ 32.030

КНТ 30.150.04

- 1. КНТ 32.601 Прутак – 35шт.
 - 2. КНТ 32.602 Прутак – 35шт.
 - 5. ОК 614.8Б Ролик – 140шт.
 - 6. ККУ 18.4.26 Шайба – 140шт.
 - 7. ОК 5056 Звено – 280шт.
 - 10. Заклёпка 4x16 – 140шт.
- ГОСТ 10299-80

- 1. ОКР 6196 Прутак – 25шт.
 - 2. ОКР 6197 Прутак – 25шт.
 - 4. ОКР 5133А Скоба – 50шт.
 - 5. ОК 614.8 Б Ролик – 100шт.
 - 6. ККУ 18.4.26 Шайба – 100шт.
 - 7. ОК 5056Б Звено – 200шт.
 - 10. Заклёпка 4x16 – 100шт.
- ГОСТ 10299-80