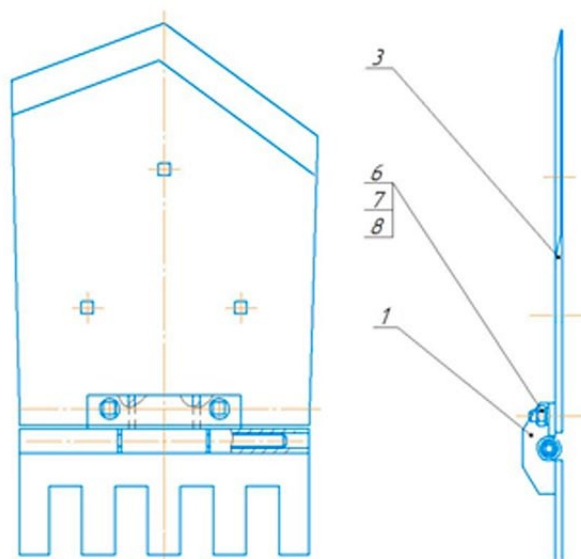


# Перечень узлов и деталей картофелекопателя навесного однорядного КТП-1



ООО «БеСТ» Нижний Новгород  
8 800 700 2045 (из России - бесплатно)

## АУ 02.000 Лемех



**АУ 02.000 СБ Лемех правый**

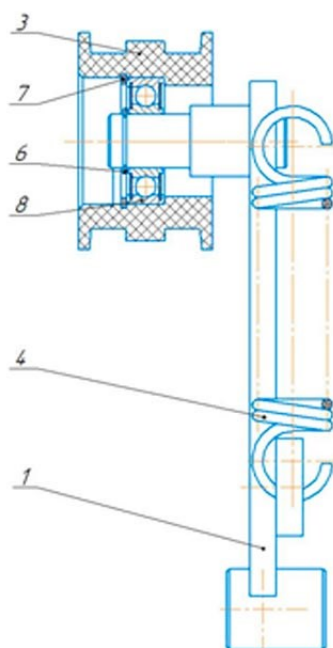
- 1. АУ 02.010 Клапан – 1шт.
- 3. АУ 02.000.401 Лемех правый – 1шт.
- 6. Болт М10×30 – 2шт.
- 7. Гайка М10 – 2шт.
- 8. Шайба 10 – 2шт.

**АУ 02.000-01 СБ Лемех левый**

- 1. АУ 02.010 Клапан – 1шт.
- 3. АУ 02.000.401-01 Лемех правый – 1шт.
- 6. Болт М10×30 – 2шт.
- 7. Гайка М10 – 2шт.
- 8. Шайба 10 – 2шт.

**ООО «БеСТ» Нижний Новгород  
8 800 700 2045 (из России - бесплатно)**

## АУ 27.000 Натяжник



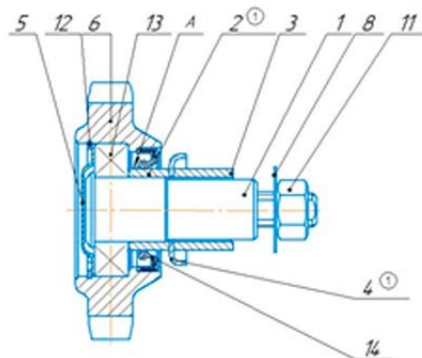
**АУ 27.000 Натяжник**

- 1. КМ 15.020 Кронштейн – 1шт.
- 3. К 00.060.001 Ролик – 1шт.
- 4. КНТ 30.611 Пружина – 1шт.
- 4. Кольцо А20 – 1шт.
- 5. Кольцо А47 – 1шт.
- 7. Подшипник 180204 – 1шт.

**АУ 27.000-01 Натяжник**

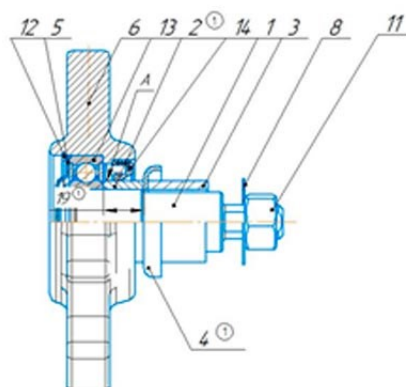
- 1. КМ 15.020-01 Кронштейн – 1шт.
- 3. К 00.060.001 Ролик – 1шт.
- 4. КНТ 30.611 Пружина – 1шт.
- 4. Кольцо А20 – 1шт.
- 5. Кольцо А47 – 1шт.
- 7. Подшипник 180204 – 1шт.

### КТП 07.000 Звёздочка Z=9



1. КТП 04.000.601Б Полуось – 1шт.
2. К 18.811 Втулка – 1шт.
3. КНТ 31817 Втулка – 1шт.
4. КНТ 37.401 Пыльник – 1шт.
5. ККУ 18.418 Крышка – 1шт.
6. КТП 07.101 Звёздочка Z=9 – 1шт.
8. КВД 10.423 Шайба – 1шт.
11. Гайка М16 – 1шт.
12. Кольцо 1А62 – 1шт.
13. Подшипник 180206 – 1шт.
14. Манжета 2.2-38x58-1 – 1шт.

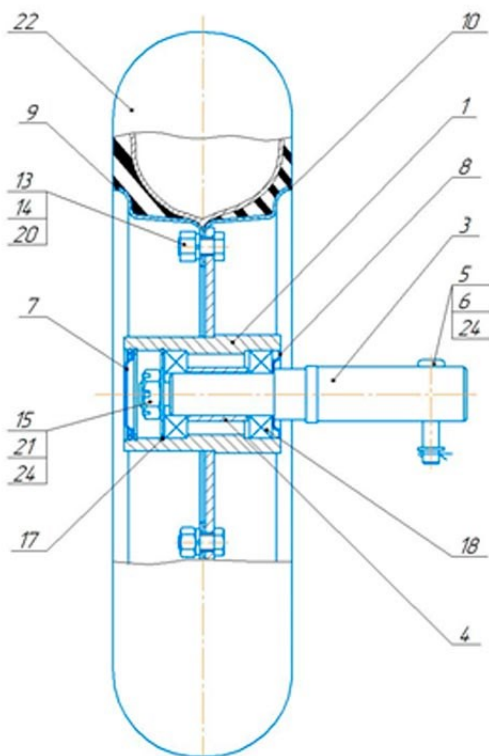
### КТП 04.000 Встряхиватель



1. КТП 04.000.601Б Полуось – 1шт.
2. К 18.811 Втулка – 1шт.
3. КНТ 31817 Втулка – 1шт.
4. КНТ 37.401 Пыльник – 1шт.
5. ККУ 18.418 Крышка – 1шт.
6. КНТ 32.205А Встряхиватель – 1шт.
8. КВД 10.423 Шайба – 1шт.
11. Гайка М16 – 1шт.
12. Кольцо 1А62 – 1шт.
13. Подшипник 180206 – 1шт.
14. Манжета 2.2-38x58-1 – 1шт.

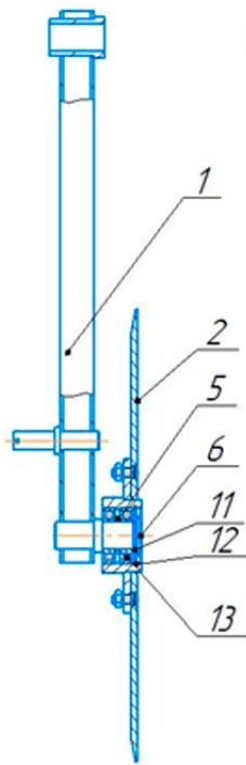
**ООО «БеСТ» Нижний Новгород  
8 800 700 2045 (из России - бесплатно)**

### К 20.000 Колесо опорное



1. К 20.010 Ступица – 1шт.
3. К 20.601 Ось – 1шт.
4. К 20.802 Втулка – 1шт.
5. ДС 00.609 Палец – 1шт.
6. ККУ 18.426 Шайба – 1шт.
7. ККУ 18.418 Крышка – 1шт.
8. КНТ 34.404 Крышка – 1шт.
9. СНБ 4.20А Боковина обода правая – 1шт.
10. СНБ 4.21А Боковина обода левая – 1шт.
13. Болт М12x25 – 6шт.
14. Гайка М12 – 6шт.
15. Гайка М20 – 1шт.
17. Кольцо 1А62 – 3шт.
18. Подшипник 180206 – 2шт.
20. Шайба 12 – 6шт.
21. Шайба 20 – 1шт.
22. Шина с камерой 5.00-10 – 1шт.
24. Шплинт 4x25 – 2шт.

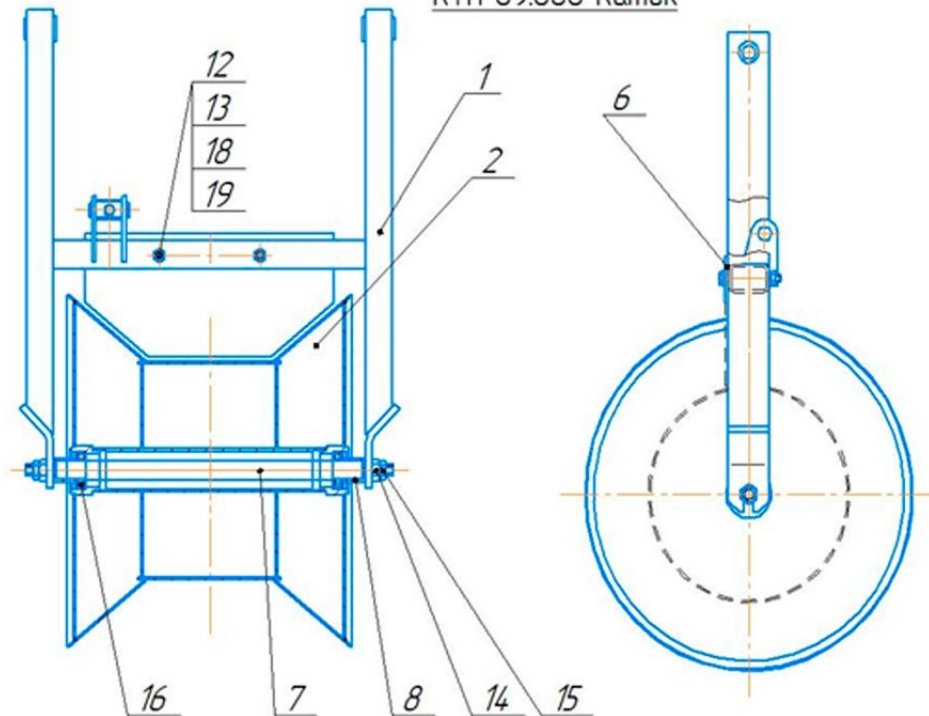
КТП 08.000 Диск



- 1. КТП 08.010 А Кронштейн - 1шт.
- 2. КВ 12.020 Диск в сборе - 1шт.
- 5. КВ 12.601 Втулка - 1шт.
- 6. ККУ 18.418 Крышка - 1шт.
- 11. Кольцо 1А30 - 1шт.
- 12. Кольца 1А62 - 1шт.
- 13. Подшипник 180206 - 2шт.

**ООО «БеСТ» Нижний Новгород  
8 800 700 2045 (из России - бесплатно)**

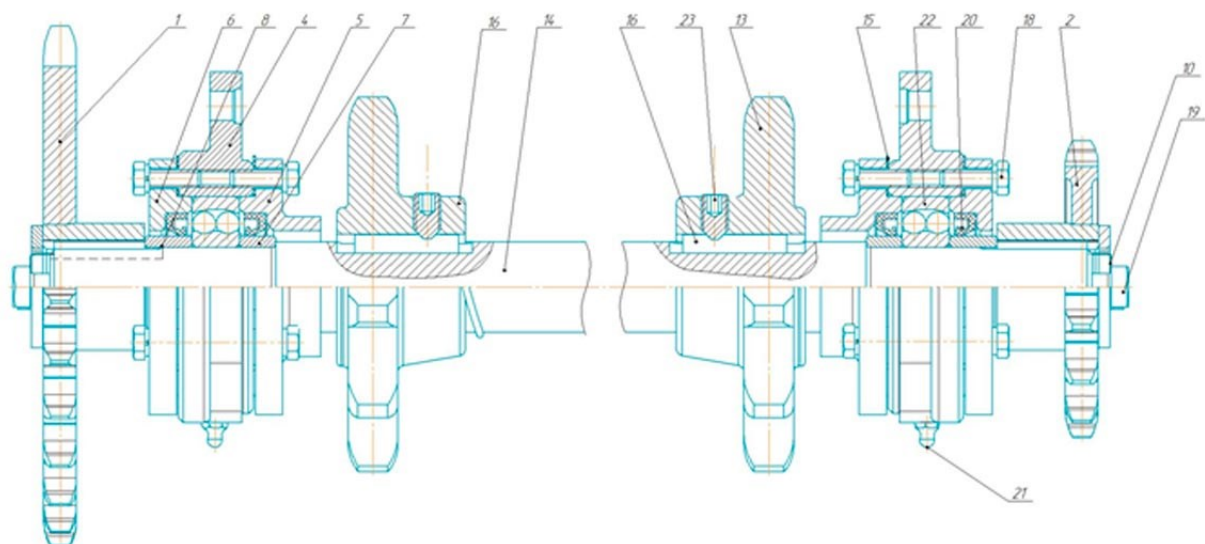
КТП 09.000 Каток



- 1. КТП 09.010 Рамка - 1шт.
- 2. КТП 09.020 Каток - 1шт.
- 6. КТП 09.000.401 Щиток - 1шт.
- 7. КТП 09.000.602 Вал - 1шт.
- 8. КТП 09.000.603 Втулка - 2шт.
- 12. Болт М10х80 - 2шт.

- 13. Гайка М10 - 2шт.
- 14. Гайка М16 - 2шт.
- 15. Гайка М16 - 2шт.
- 16. Подшипник 180205 - 2шт.
- 18. Шайба 10 65Г - 2шт.
- 19. Шайба 10.02 Ст3 - 2шт.

## КТП 14.000 Вал основного элеватора

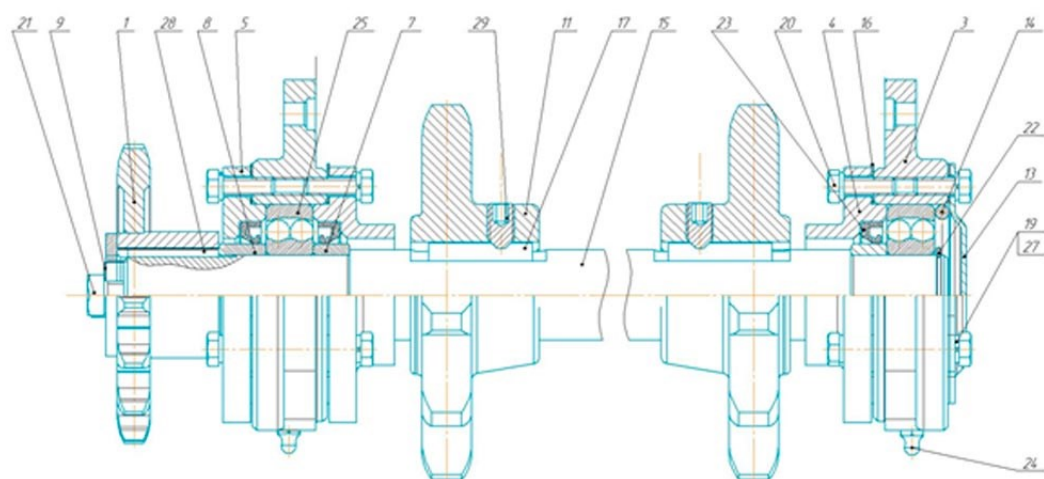


1. К 03.000 Звёздочка в сборе  $z=27$  - 1шт
2. К 03.000-1 Звёздочка в сборе  $z=15$  - 1шт
4. К 02.101 Корпус - 2шт
5. К 02.102 Крышка - 2шт
6. К 02.107 Крышка - 2шт
7. К 21.801 Втулка - 2шт
8. К 21.801-01 Втулка - 2шт
10. КНТ 30.456 Шайба - 2шт
13. КНТ 32.102 Звёздочка  $z=11$  - 2шт

4. КТП 14.000.601 Вал - 1шт
15. ОК 0018 Прокладка - 4шт
16. ТМ 539 А Шпонка - 2шт
18. Болт М8х30 - 12шт
19. Болт М12х30 - 2шт
20. Манжета 2.2-45х65-1 - 2шт
21. Маслёнка 1.2Ц6 - 2шт
22. Подшипник 1307 - 2шт
23. Винт 12х20 - 2шт

**ООО «БеСТ» Нижний Новгород**  
**8 800 700 2045 (из России - бесплатно)**

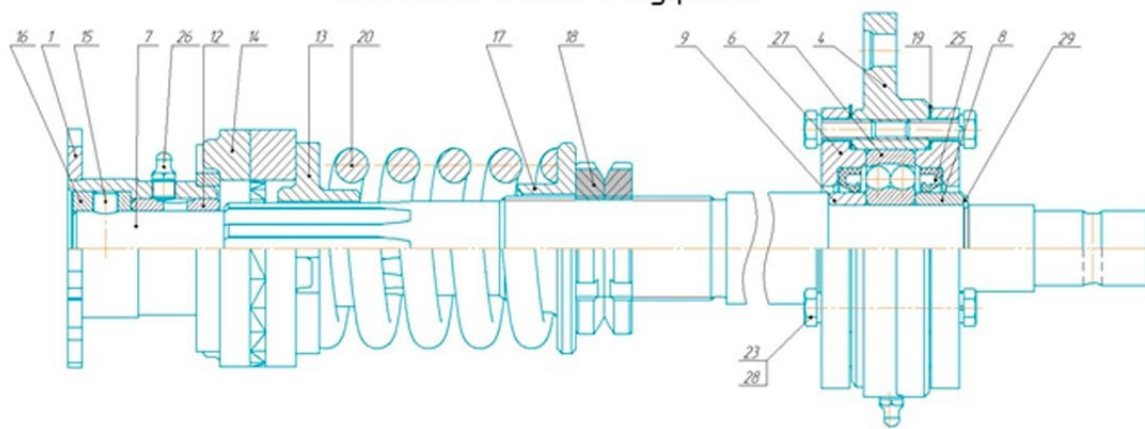
## КТП 15.000 Вал каскадного элеватора



1. К 03.000-1 Звёздочка в сборе  $z=15$  - 1шт
3. К 02.101 Корпус - 2шт
4. К 02.102 Крышка - 2шт
5. К 02.107 Крышка - 2шт
7. К 21.801 Втулка - 2шт
8. К 21.801-01 Втулка - 2шт
9. КНТ 30.456 Шайба - 2шт
11. КНТ 32.102 Звёздочка  $z=11$  - 2шт
13. КСВ 03.404 Крышка глухая - 1шт
14. КСВ 06.617 Кольцо - 1шт

15. КТП 15.000.601 Вал - 1шт
16. ОК 0018 Прокладка - 4шт
17. ТМ 539 А Шпонка - 2шт
19. Болт М8х20 - 3шт
20. Болт М8х30 - 12шт
21. Болт М12х30 - 2шт
22. Кольцо А 35 - 1шт
23. Манжета 2.2-45х65-1 - 2шт
24. Маслёнка 1.2Ц6 - 2шт
25. Подшипник 1307 - 2шт
29. Винт 12х20 - 2шт

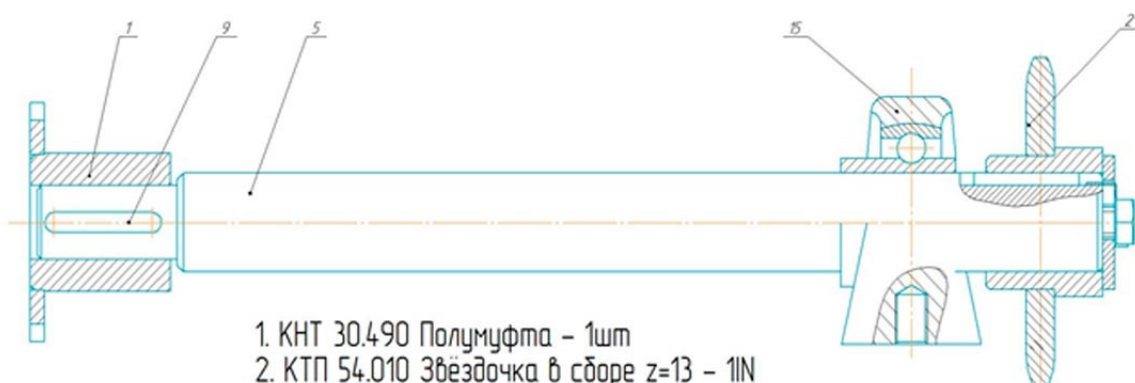
## КТП 33.000 Вал с муфтой



- |  |  |
|--|--|
| 1. КНТ 35.080 Полузвёздочка с фланцем - 1шт    | 17. КСА 46.101-01 - Шайба муфты - 1шт  |
| 4. К 02.101 Корпус - 1шт                       | 18. КСА 46.402 Гайка специальная - 2шт |
| 5. К 02.102 Крышка - 1шт                       | 19. ОК 0018 Прокладка - 2шт            |
| 6. К 02.107 Крышка - 1шт                       | 20. Н 038.03.006 Пружина - 1шт         |
| 7. КТП 33.6701 Вал - 1шт                       | 23. Болт М8х30 - 6шт                   |
| 8. К 21.801 Втулка - 1шт                       | 25. Манжета 2.2-45х65-1 - 2шт          |
| 9. К 21.801-01 Втулка - 1шт                    | 26. Масленка 1.2.Ц6 - 2шт              |
| 12. КНТ 35.101 Втулка - 1шт                    | 27. Подшипник 1307 - 2шт               |
| 13. КНТ 35.302 Втулка шлицевая - 1шт           | 28. Шайба 8 - 6шт                      |
| 14. КНТ 35.303 Шайба зубчато-фрикционная - 2шт | 29. Кольцо А 35 - 1шт                  |
| 15. КНТ 35.605 Штырь - 1шт                     |  |
| 16. КНТ 35.803 Втулка - 1шт                    |  |

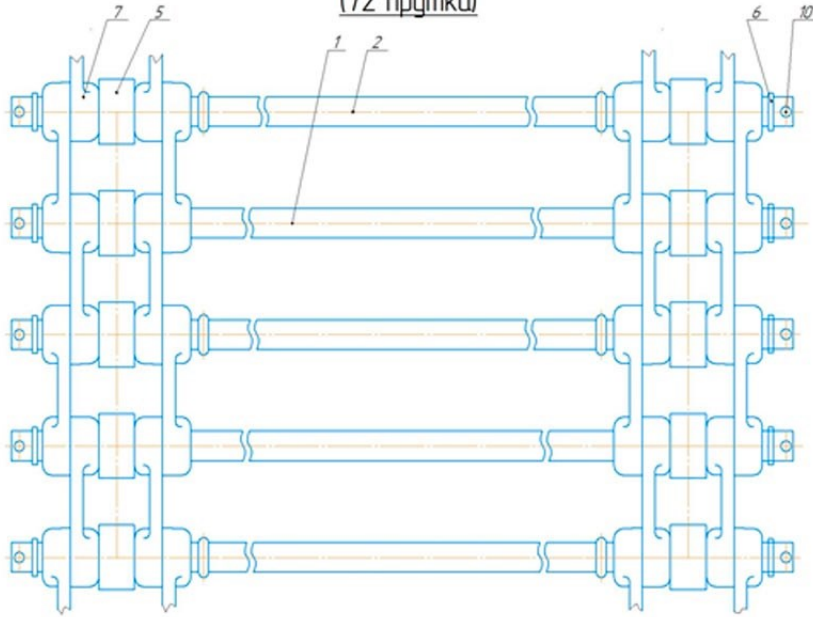
**ООО «БеСТ» Нижний Новгород  
8 800 700 2045 (из России - бесплатно)**

## КТП 54.000 Вал промежуточный



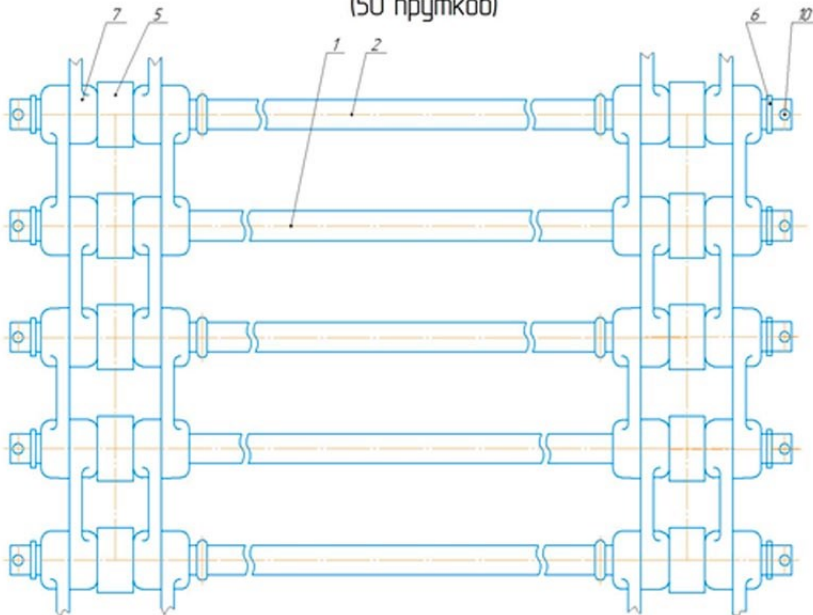
- |   |
|---|
| 1. КНТ 30.490 Полумуфта - 1шт             |
| 2. КТП 54.010 Звёздочка в сборе z=13 - 1ш |
| 5. КТП 54.000.601 Вал - 1шт               |
| 9. Шпонка 8х7х40 - 1шт                    |
| 15. Подшипник УСРА 208 - 1шт              |

КТП 23.000 Основной элеватор  
(72 прутка)



**ООО «БеСТ» Нижний Новгород**  
**8 800 700 2045 (из России - бесплатно)**

КТП 22.000 Каскадный элеватор  
(50 прутков)



**КТП 23.000**

- 1. КНТ 32.601 Пруток - 36шт.
  - 2. КНТ 32.602 Пруток - 36шт.
  - 5. ОК 6148Б Ралик - 144шт.
  - 6. ККУ 18.426 Шайба - 144шт.
  - 7. ОК 5056 Звено - 288шт.
  - 10. Заклёпка 4x16 - 144шт.
- ГОСТ 10299-80

**КТП 22.000**

- 1. ОКР 6196 Пруток - 25шт.
  - 2. ОКР 6197 Пруток - 25шт.
  - 4. ОКР 5133А Скоба - 50шт.
  - 5. ОК 6148 Б Ралик - 104шт.
  - 6. ККУ 18.426 Шайба - 104шт.
  - 7. ОК 5056Б Звено - 208шт.
  - 10. Заклёпка 4x16 - 104шт.
- ГОСТ 10299-80