

ОАО “Бобруйскагромаш”

Каталог запасных частей на транспортер выгрузной ТВН



Перечень сборочных единиц

Наименование	Обозначение	№ рисунка
Рама	ТВН 01.00.000	1
Барабан	ТВН 02.00.000 (-01, 02)	2
Ролик	ТВН 06.00.000А	3
Лента	ТВН 03.00.000	4
Ролик	ТВН 24.00.000	5
Лебедка	ТВН 12.00.000	6
Двигатель (соединение с барабаном)	-	7

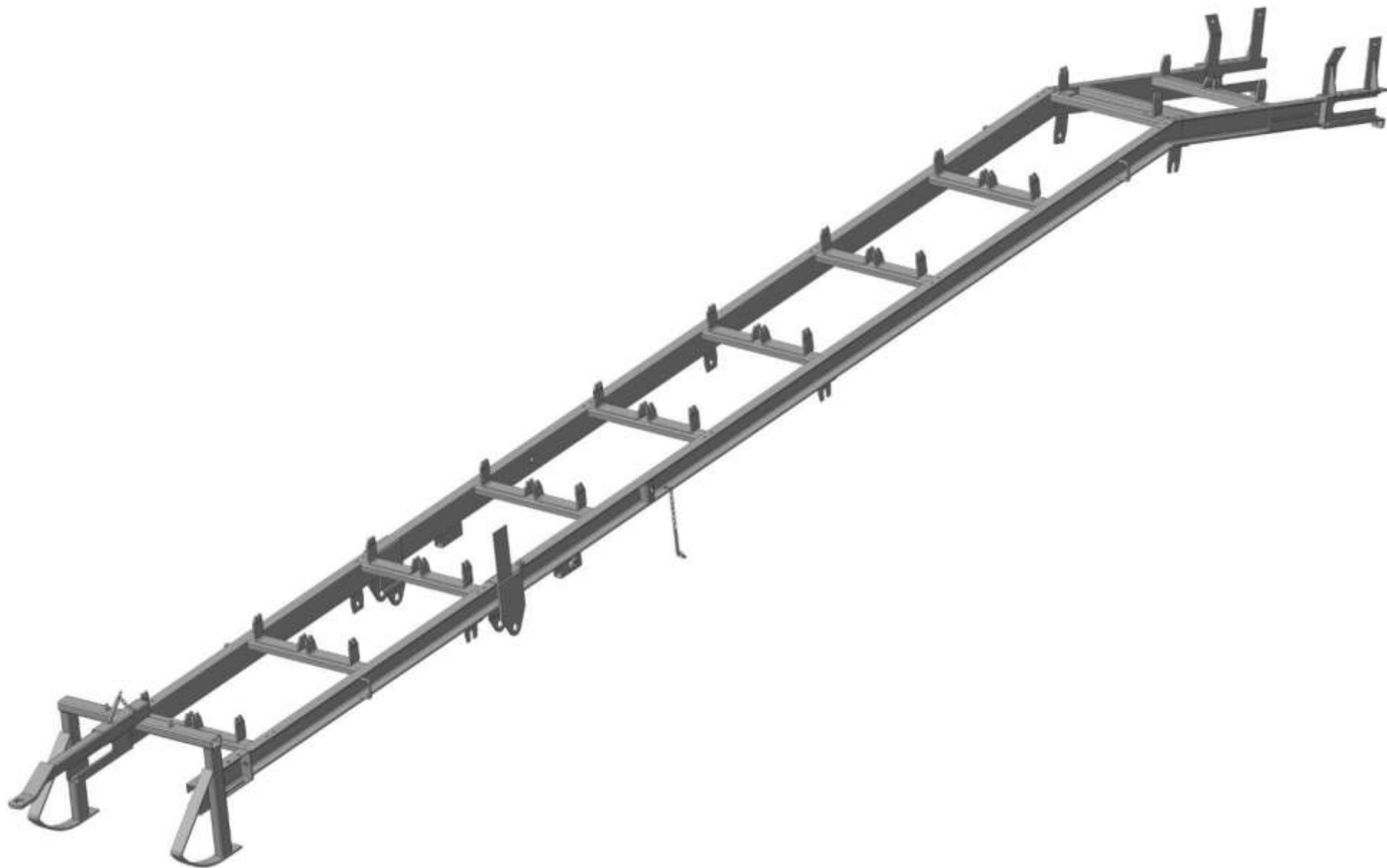


Рисунок 1 – Рама

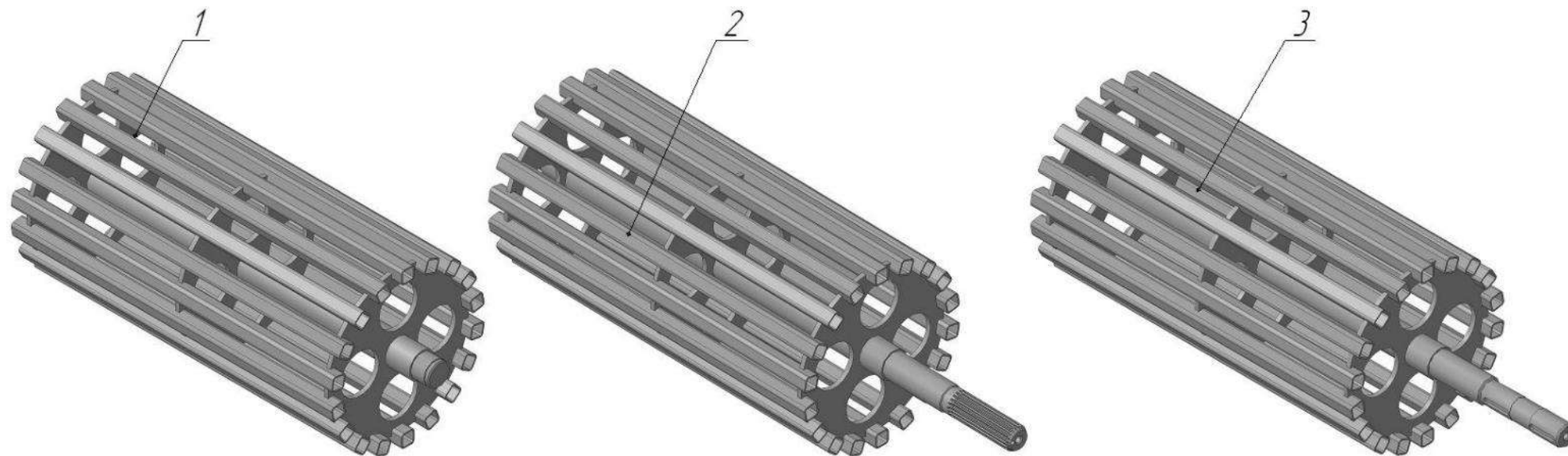


Рисунок 2 – Барабан

№ рисунка	Позиция	Наименование	Обозначение	Количество	Примечание
2	1	Барабан	ТВН 02.00.000	1	
	2	Барабан	ТВН 02.00.000-01	1	Применялся до 2008 г.
	3	Барабан	ТВН 02.00.000-02	1	

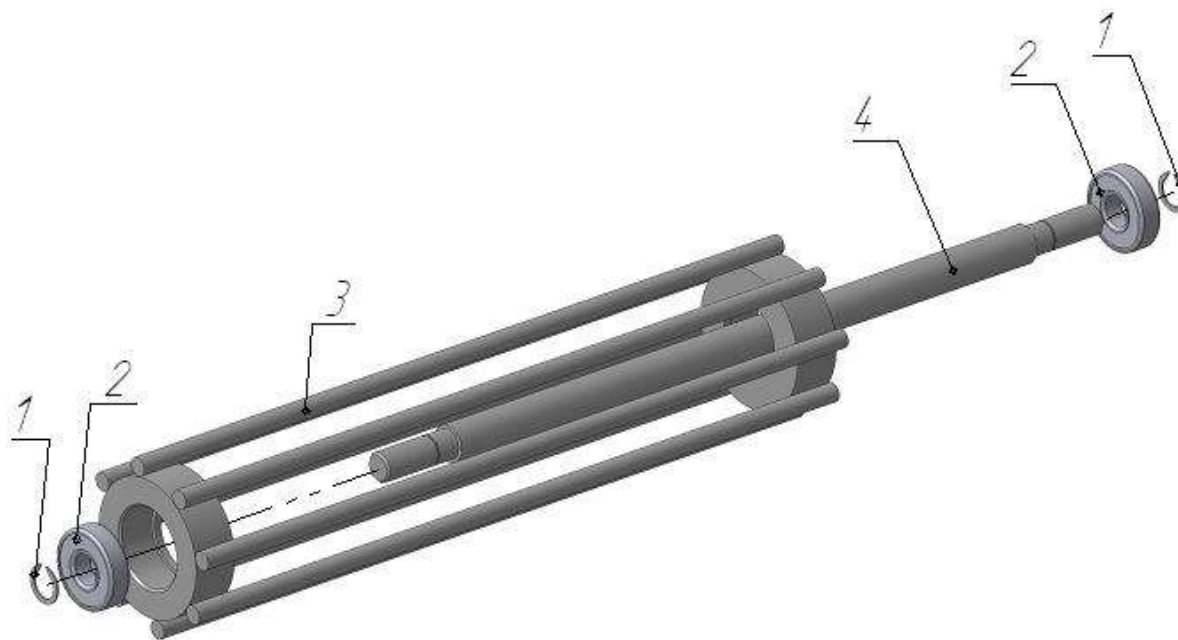


Рисунок 3 – Ролик

№ рисунка	Позиция	Наименование	Обозначение	Количество	Примечание
3	1	Кольцо ГОСТ 13940-86	A20	2	
	2	Подшипник ГОСТ 8882-75	180304	2	
	3	Ролик	ТВН 06.01.000	1	
	4	Вал	ТВН 06.00.001А	1	

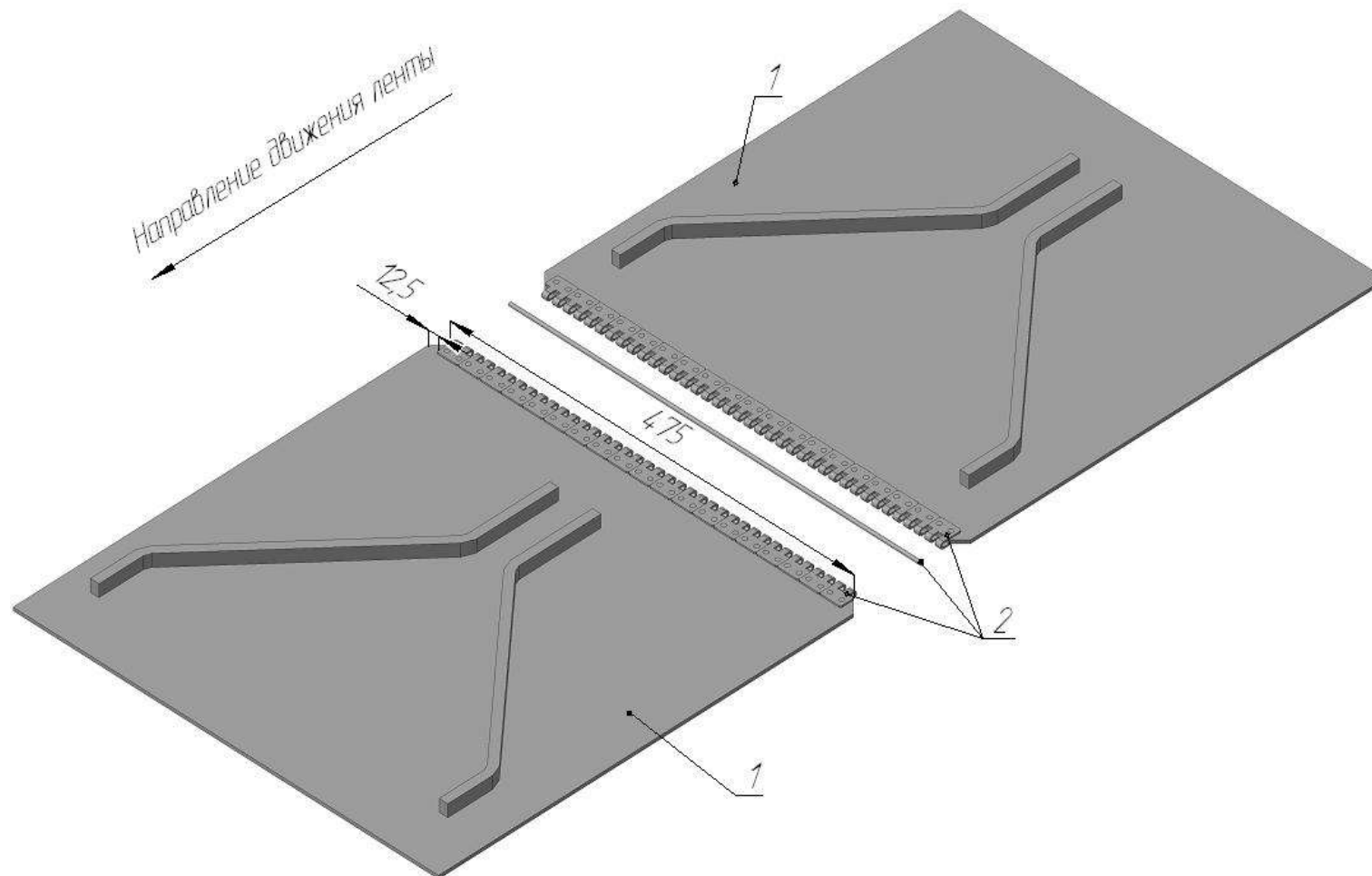
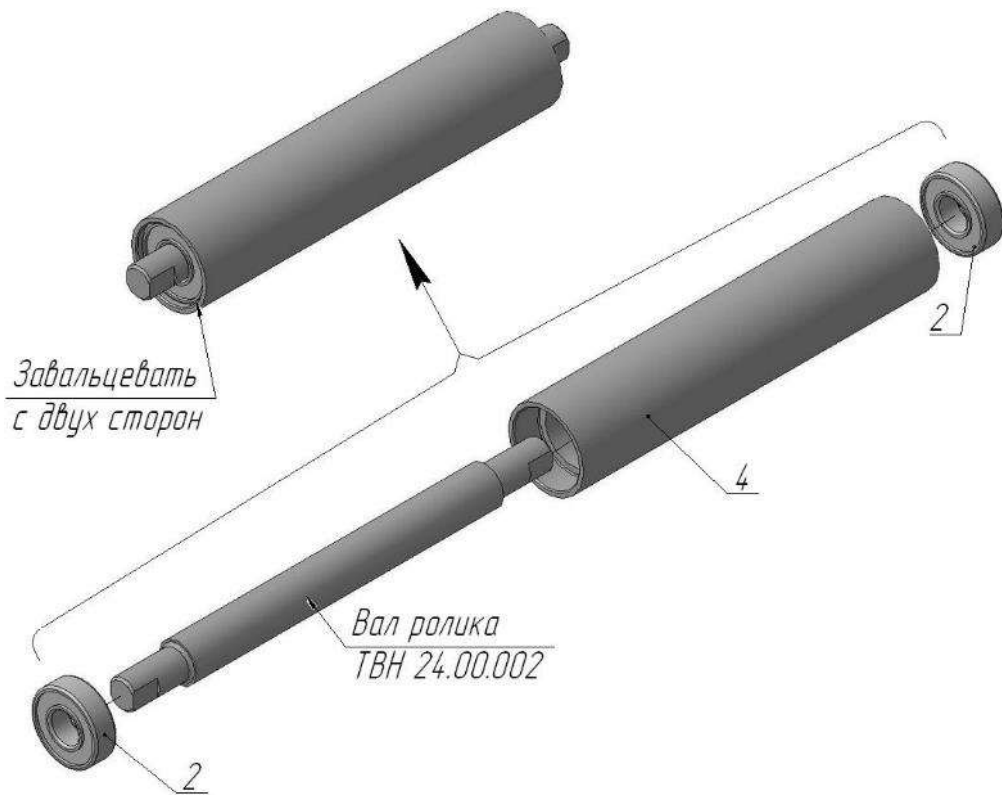
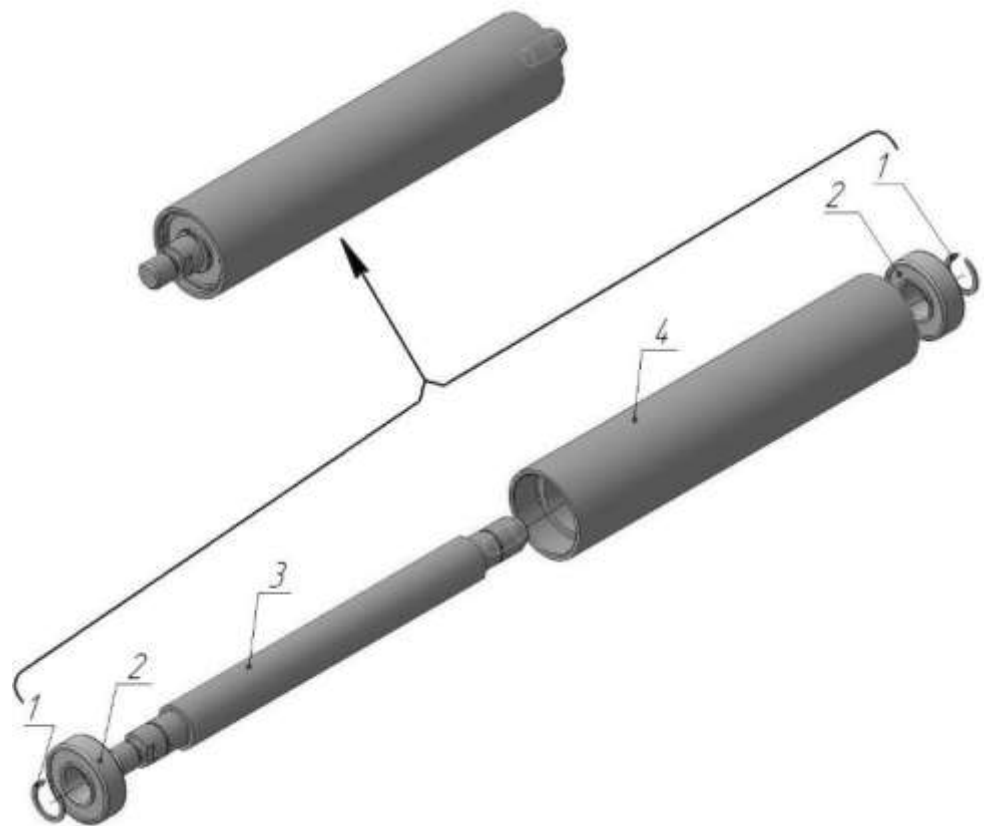


Рисунок 4 – Лента

№ рисунка	Позиция	Наименование	Обозначение	Количество	Примечание
4	1	Лента	ТВН 03.00.001	1	Лента шевронная 500ИПИ 250/2-3,5/1,5А44 L = 14770 мм
	2	Замок		1	RS187 J40/1000 NC L = 475 мм



Применялись до 2012 г.



Применяется с 2012 г.

Рисунок 5 – Ролик

№ рисунка	Позиция	Наименование	Обозначение	Количество	Примечание
5	1	Кольцо ГОСТ 13940-86	A15	2	
	2	Подшипник ГОСТ 8882-75	180202	2	
	3	Вал	ТВН 24.00.601	1	
	4	Корпус	ТВН 24.00.001	1	

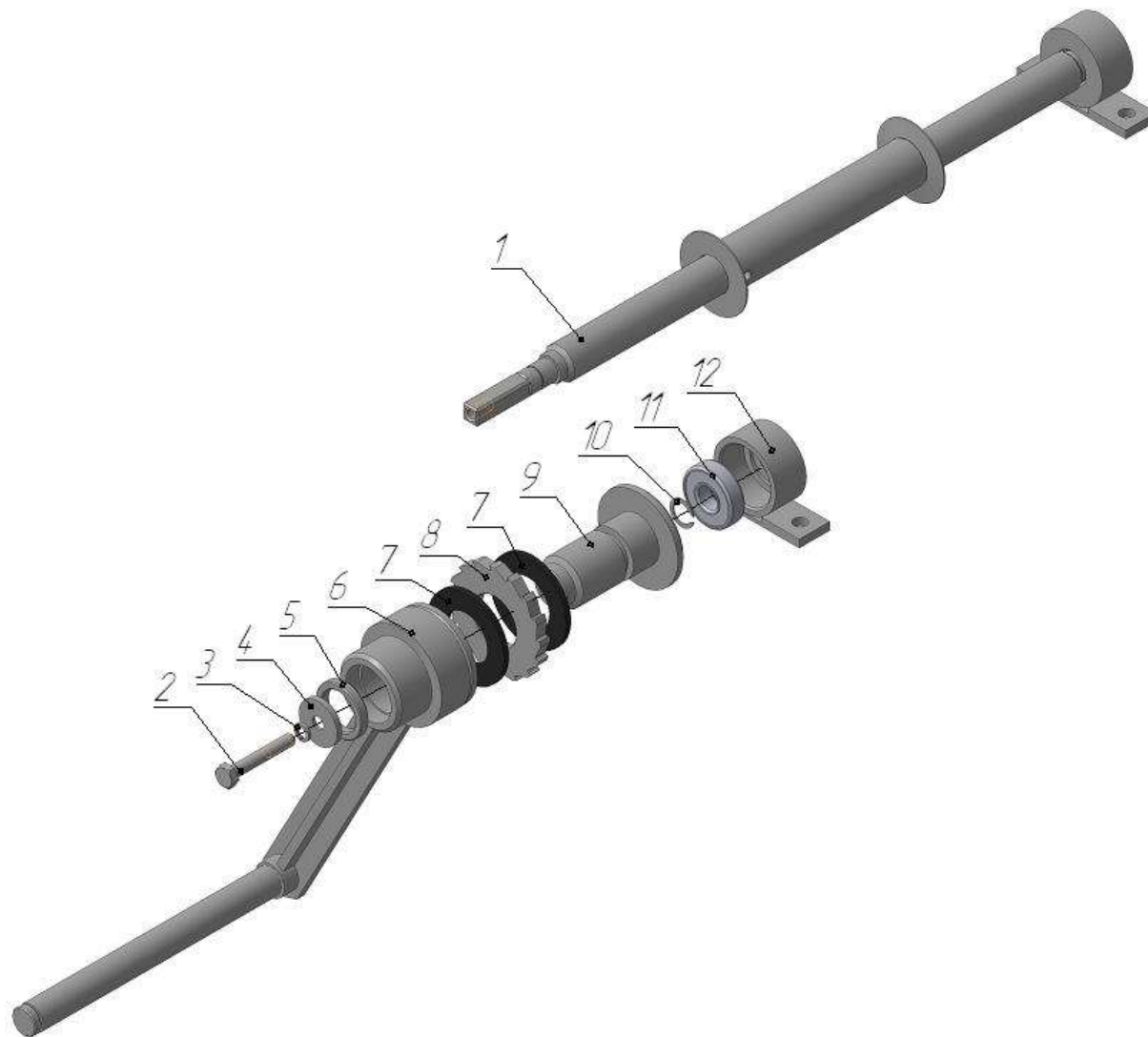


Рисунок 6 – Лебедка

№ рисунка	Позиция	Наименование	Обозначение	Количество	Примечание
6	1	Вал	ТВН 12.01.000	1	
	2	Болт ГОСТ 7798-70	M10-6g×65.58.019	1	
	3	Шайба ГОСТ 6402-70	10.65Г.019	1	
	4	Шайба	ТВН 12.00.006	1	
	5	Втулка	ТВН 12.00.005	1	
	6	Рукоятка		1	
	7	Фрикцион	ТВН 12.00.002	2	
	8	Храповик	ТВН 12.00.003	1	
	9	Винт	ТВН 12.00.001	1	
	10	Кольцо ГОСТ 13940-86	A20	2	
	11	Подшипник ГОСТ 8882-75	180304	2	
	12	Опора	ТВН 12.02.000	2	

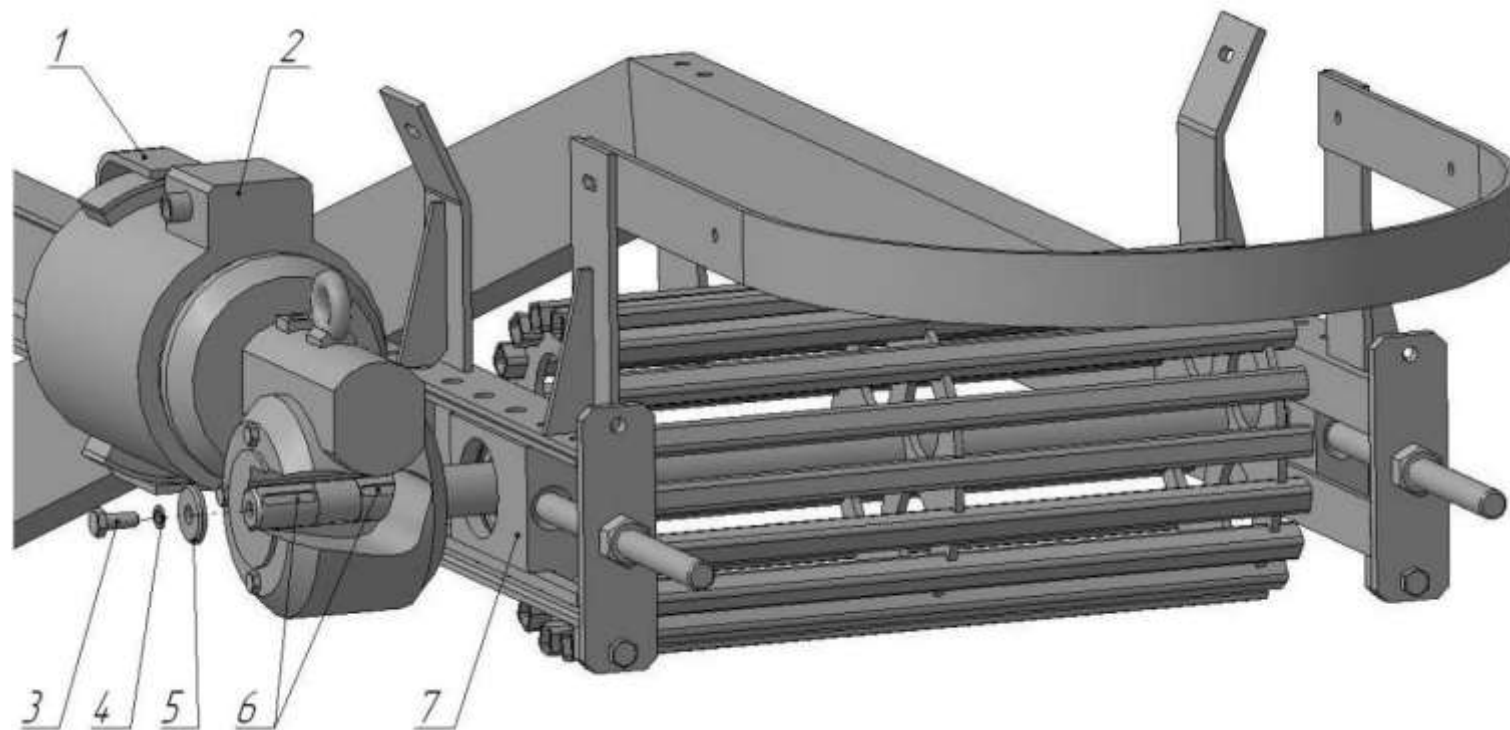


Рисунок 7 – Двигатель (соединение с барабаном)

№ рисунка	Позиция	Наименование	Обозначение	Количество	Примечание
7	1	Кронштейн поддерживающий	ТВН 26.00.000Ч	1	
	2	Мотор-редуктор MRT с двигателем	70А 25 FT-RL 1 АИР80А4 ІМ2181	1	N=1,1 кВт, n=1420 мин ⁻¹
	3	Болт ГОСТ 7798-70	М10-6g×25.58.019	1	
	4	Шайба ГОСТ 6402-70	10.65Г.019	1	
	5	Шайба торцовая	ПКСП 02.00.412 М	1	
	6	Шпонка ГОСТ 23360-78	8×7×40	2	
	7	Корпус	ТВН 16.00.000	2	