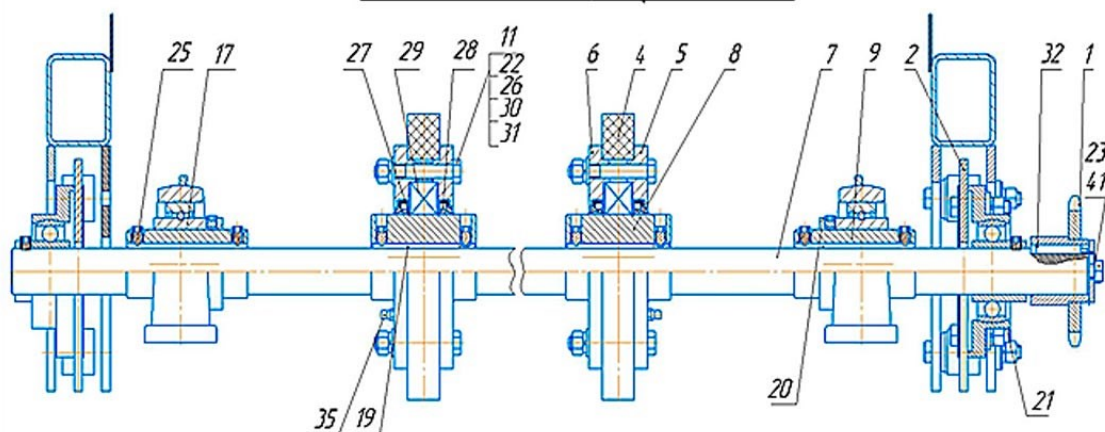


Перечень основных узлов копателя-валкователя УКВ-2

АУ 10.000-01 Эксцентриковый вал

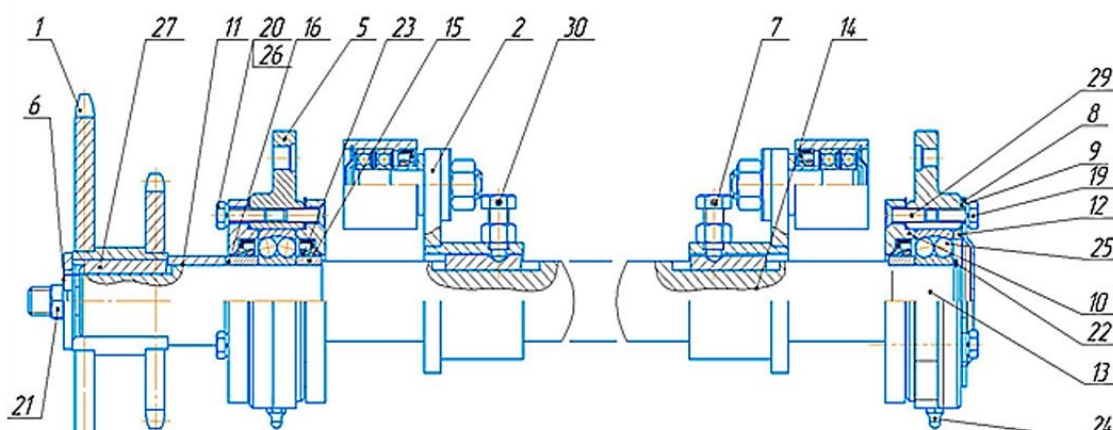


1. КСА 44.050-01 Звездочка - 1шт.
2. АУ 10.010 Фланец - 2шт.
3. КСА 44.100.607 Шайба - 6шт.
4. КСА 44.001 Кольцо - 2шт.
5. КСА 44.100.402А Крышка - 2шт.
6. КСА 44.100.403А Крышка - 2шт.
7. КСА 44.100.601-01 Вал - 1шт.
8. КСА 44.100.602 Эксцентрик - 2шт.
9. КСА 44.100.603 Эксцентрик - 2шт.
10. КСА 44.100.604 Втулка - 6шт.
11. КСА 44.100.605 Втулка - 8шт.
12. КСА 44.100.606 Втулка - 8шт.
13. КСА 44.100.406 Пластина - 2шт.
16. 113.2915432-60 Втулка - 12шт.

17. Корпусной подшипник УСРА 212 - 2шт.
18. Корпусной подшипник УСР 308 - 2шт.
19. АУ 10.000.701 Шпонка - 2шт.
20. АУ 10.000.702 Шпонка - 2шт.
41. КНТ 30.456 Шайба - 1шт.
21. Болт М12х50 - 8шт.
22. Болт М12х80 - 14шт.
23. Болт М12х25 - 1шт.
25. Винт 12х16 - 8шт.
26. Гайка М12 - 14шт.
27. Кольца А 75 - 4шт.
28. Манжета 2.2-75х100-1 - 4шт.
29. Подшипник 215 - 2шт.
30. Шайба 12 65Г - 14шт.
31. Шайба 12 - 8шт.
32. Шпонка 2-12х8х45 - 1шт.
35. Масленка 1.2.Ц6 - 2 шт.

ООО «БеСТ» Нижний Новгород
8 800 700 2045 (из России - бесплатно)

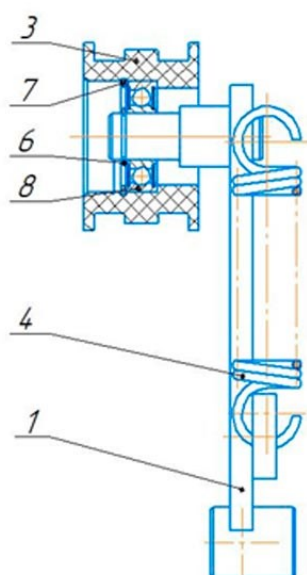
УК 27.000 Вал встряхивателя



1. УК 27.010 Блок звездочек - 1шт.
2. УК 27.020 Кронштейн в сборе - 1шт.
5. К 02.101 Корпус - 1шт.
6. КНТ 30.456 Шайба - 1шт.
7. КСВ 625 Болт - 3шт.
8. КСВ 03.404 Крышка - 1шт.
9. ОК 0018 Прокладка - 1шт.
6. УК 27.000.601 Крышка - 3шт.
11. УК 27.000.602 Втулка - 1шт.
12. УК 27.000.603 Кольцо - 1шт.
13. УК 10.000.601 Вал - 1шт.
14. УКП 04.000.602 Шпонка - 3шт.
15. УКП 04.000.801-01 Втулка - 2шт.

16. УКП 04.000.801-01 Втулка - 1шт.
19. Болт М18х20 - 3шт.
20. Болт М18х30 - 3шт.
21. Гайка М16 - 1шт.
22. Кольцо А40 - 1шт.
23. Манжета 2.2-50х70-1 - 3шт.
24. Масленка 1.2.Ц6 - 2шт.
25. Подшипник 1508 - 2шт.
26. Шайба 8,65Г - 6шт.
27. Шпонка 2-12х8х45 - 1шт.
29. Винт М18х25 - 6шт.

АУ 27.000 Натяжник



АУ 27.000 Натяжник

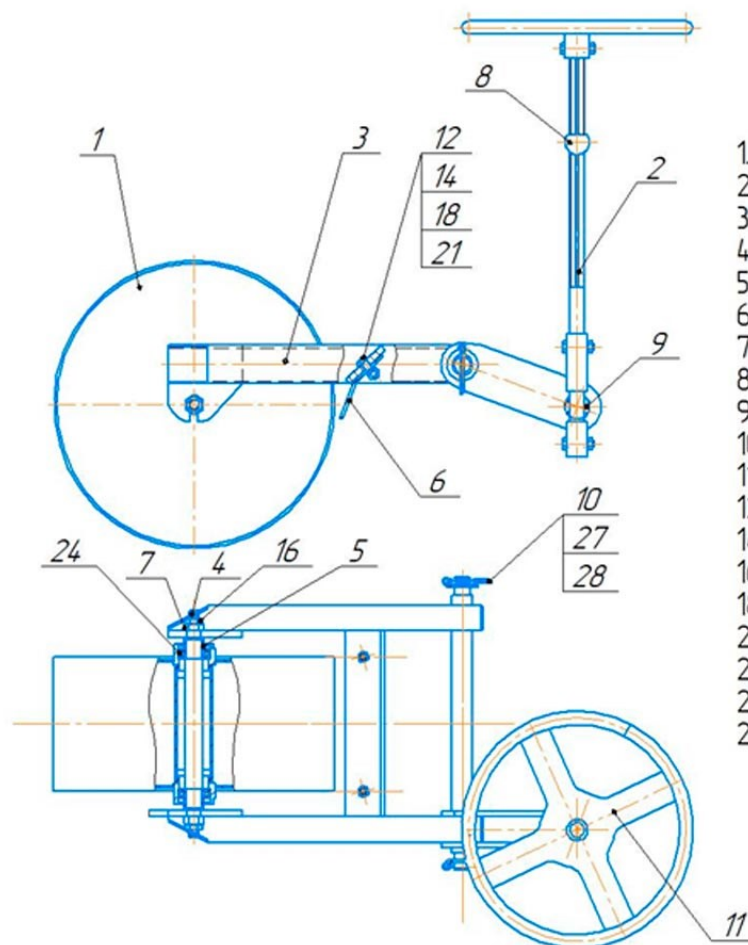
- 1. КМ 15.020 Кронштейн – 1шт.
- 3. К 00.060.001 Ролик – 1шт.
- 4. КНТ 30.611 Пружина – 1шт.
- 6. Кольцо А20 – 1шт.
- 7. Кольцо А47 – 1шт.
- 8. Подшипник 180204 – 1шт.

АУ 27.000-01 Натяжник

- 1. КМ 15.020-01 Кронштейн – 1шт.
- 3. К 00.060.001 Ролик – 1шт.
- 4. КНТ 30.611 Пружина – 1шт.
- 6. Кольцо А20 – 1шт.
- 7. Кольцо А47 – 1шт.
- 8. Подшипник 180204 – 1шт.

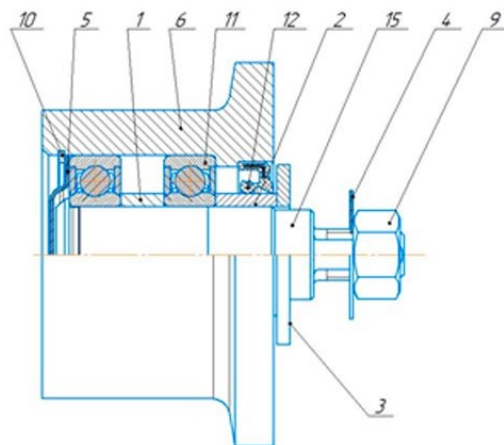
**ООО «БеСТ» Нижний Новгород
8 800 700 2045 (из России - бесплатно)**

АУ 06.000 Опорное колесо



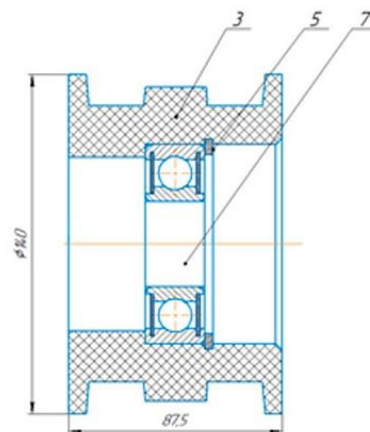
- 1. КМ 30.010 Каток – 1шт.
- 2. АУ 06.020 Винт в сборе – 1шт.
- 3. АУ 06.030 Рамка – 1шт.
- 4. КМ 30.000.601 Вал – 1шт.
- 5. КГМ 02.000.604 Втулка – 2шт.
- 6. АУ 05.000.401 Чистик – 1шт.
- 7. КМ 19.000.602 Гайка – 2шт.
- 8. АУ 06.040.601 Гайка – 1шт.
- 9. АУ 06.040.602 Сухарь – 1шт.
- 10. АУ 06.040.603 Ось – 1шт.
- 11. АУ 06.010 Штурвал – 1шт.
- 12. Болт М10х35 – 2шт.
- 14. Гайка М10 – 2шт.
- 16. Гайка М16 – 2шт.
- 18. Шайба 1065Г – 2шт.
- 21. Шайба 10Ст3 – 2шт.
- 24. Подшипник 180205 – 2шт.
- 27. Шплинт 6,3х63 – 2шт.
- 28. Шайба 27Ст3 – 2шт.

К 18.000-01А Ролик



1. К 17.801-02 Втулка - 1шт.
2. К 18.811 Втулка - 1шт.
3. К 18.606 Шайба - 1шт.
4. КВД 10.423 Шайба - 1шт.
5. ККУ 18.418 Крышка - 1шт.
6. КГП 02.101А Корпус ролика - 1шт.
7. К 18.601-01А Полуось - 1шт.
9. Гайка М16 - 1шт.
10. Кольцо 1А62 - 1шт.
11. Подшипник 180206 - 2шт.
12. Манжета 2.2-38-58-1 - 1шт.

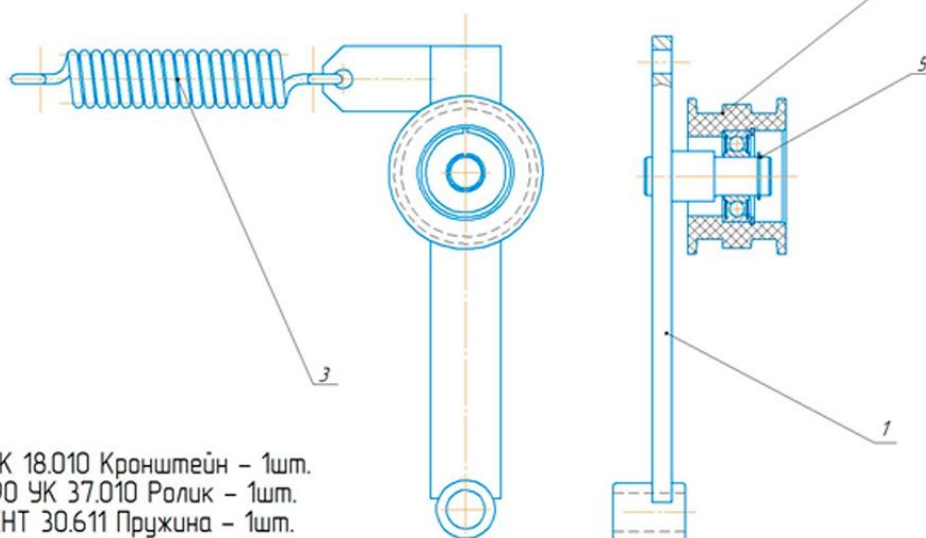
90 УК 37.010 Ролик



3. К 00.060.001 Ролик - 1шт.
5. Кольцо А47 - 1шт.
7. Подшипник 180204 - 1шт.

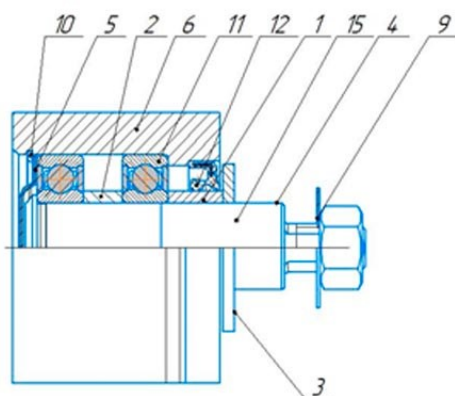
ООО «БеСТ» Нижний Новгород
8 800 700 2045 (из России - бесплатно)

90 УК 37.020 Натяжник



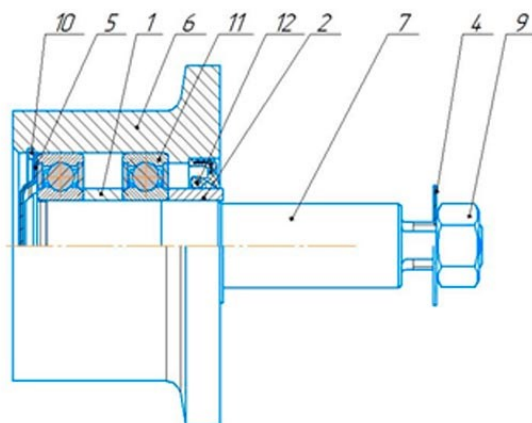
1. УК 18.010 Кронштейн - 1шт.
2. 90 УК 37.010 Ролик - 1шт.
3. КНТ 30.611 Пружина - 1шт.
5. Кольцо А20 - 1шт.

КМ 28.000 Ролик



- 1. К 17.801-02 Втулка - 1шт.
- 2. К 18.811 Втулка - 1шт.
- 3. К 18.606 Шайба - 1шт.
- 4. КВД 10.423 Шайба - 1шт.
- 5. ККУ 18.418 Крышка - 1шт.
- 6. КВ 11.201 Корпус ролика - 1шт.
- 15. КМ 28.000.601 Ось - 1шт.
- 9. Гайка М16 - 1шт.
- 10. Кольцо 1А62 - 1шт.
- 11. Подшипник 180206 - 2шт.
- 12. Манжета 2.2-38×58-1 - 1шт.

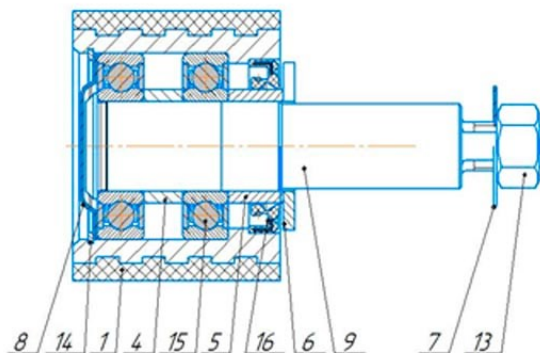
УК 25.000 Ролик



- 1. К 17.801-02 Втулка - 1шт.
- 2. К 18.811 Втулка - 1шт.
- 4. КВД 10.423 Шайба - 1шт.
- 5. ККУ 18.418 Крышка - 1шт.
- 6. КГП 02.101А Корпус ролика - 1шт.
- 15. УК 25.000.601 Полуось - 1шт.
- 9. Гайка М16 - 1шт.
- 10. Кольцо 1А62 - 1шт.
- 11. Подшипник 180206 - 2шт.
- 12. Манжета 2.2-38×58-1 - 1шт.

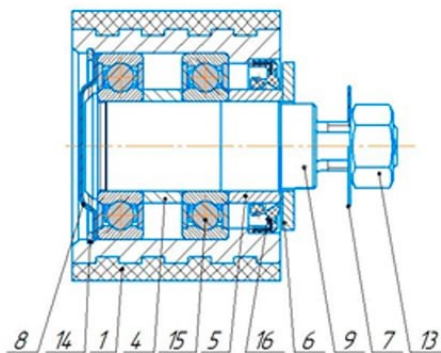
ООО «БеСТ» Нижний Новгород
8 800 700 2045 (из России - бесплатно)

КУ 09.000 Ролик



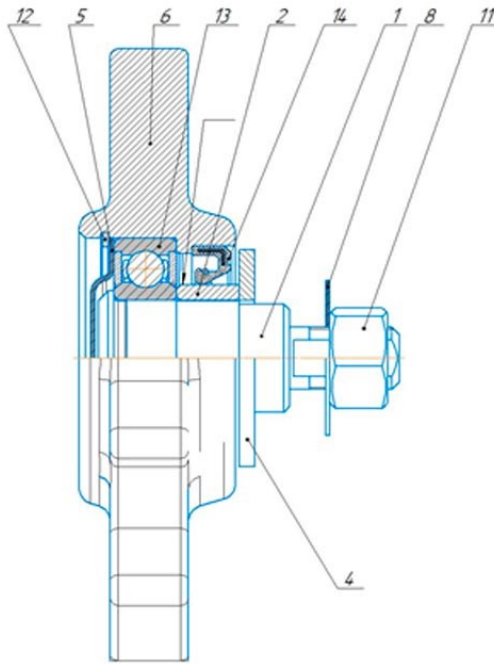
- 1. К 18.050 Ролик - 1шт.
- 4. К 17.801-02 Втулка - 1шт.
- 5. К 18.811 Втулка - 1шт.
- 6. К 18.606 Шайба - 1шт.
- 7. КВД 10.423 Шайба - 1шт.
- 8. ККУ 18.418 Крышка - 1шт.
- 9. КУ 09.000-601 Полуось - 1шт.
- 13. Гайка М16 - 1шт.
- 14. Кольцо 1А62 - 1шт.
- 15. Подшипник 180206 - 2шт.
- 16. Манжета 2.2-38×58-1 - 1шт.

К 18.040 Ролик



- 1. К 18.050 Полиуретановый ролик - 1шт.
- 4. К 17.801-02 Втулка - 1шт.
- 5. К 18.811 Втулка - 1шт.
- 6. К 18.606 Шайба - 1шт.
- 7. КВД 10.423 Шайба - 1шт.
- 8. ККУ 18.418 Крышка - 1шт.
- 9. К 18.601-01А Полуось - 1шт.
- 13. Гайка М16.6Н.6.019 - 1шт.
- 14. Кольцо 1А62 - 1шт.
- 15. Подшипник 180206 - 2шт.
- 16. Манжета 2.2-38×58-1 - 1шт.

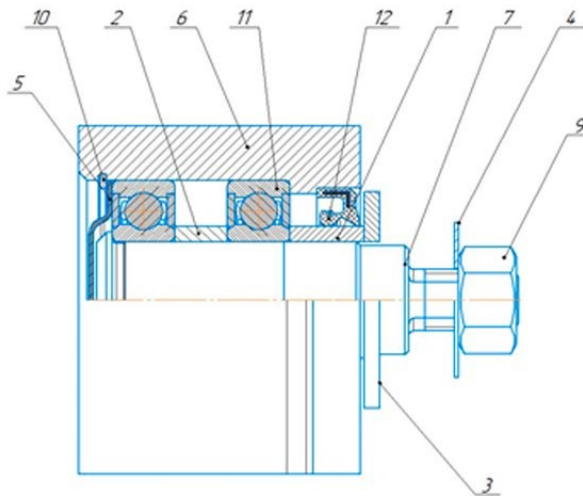
КМ 29.000 Встряхиватель



1. КМ 29.00.602 Полуось – 1шт.
2. К 18.811 Втулка – 1шт.
4. К 18.606 Шайба – 1шт.
5. ККУ 18.418 Крышка – 1шт.
6. КНТ 32.205А Встряхиватель – 1шт.
8. КВД 10.423 Шайба – 1шт.
11. Гайка М16 – 1шт.
12. Кольцо А62 – 1шт.
13. Подшипник 180206 – 1шт.
14. Манжета 2.2-38×58-1 – 1шт.

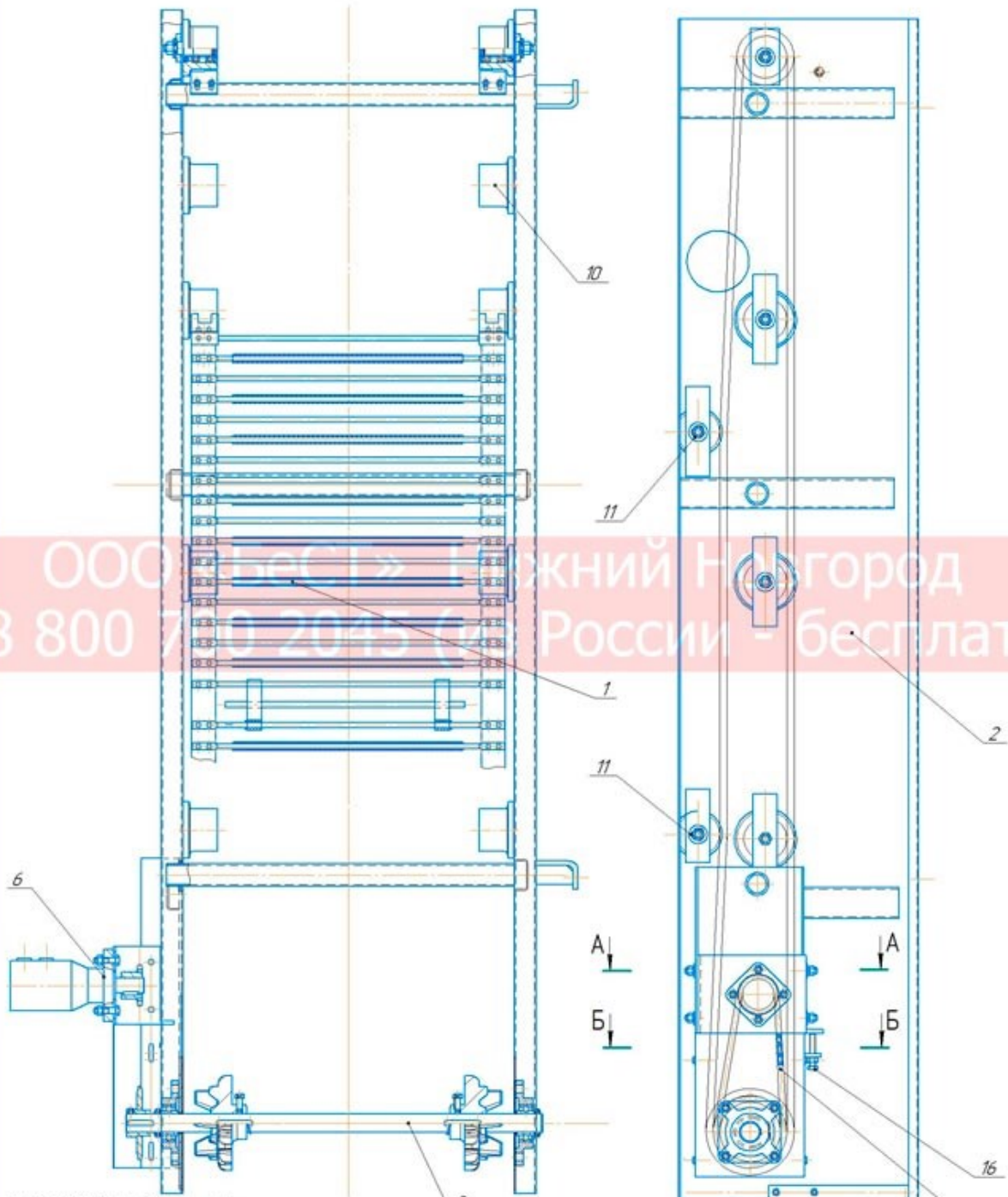
**ООО «БеСТ» Нижний Новгород
8 800 700 2045 (из России - бесплатно)**

К 18.030 Ролик

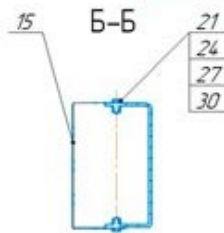
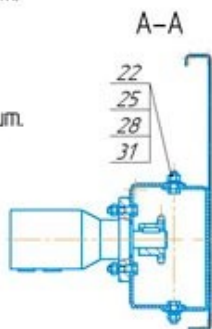


1. К 17.801-02 Втулка – 1шт.
2. К 18.811 Втулка – 1шт.
3. К 18.606 Шайба – 1шт.
4. КВД 10.423 Шайба – 1шт.
5. ККУ 18.418 Крышка – 1шт.
6. КВ 11.201 Корпус ролика – 1шт.
7. К 18.601-01А Полуось – 1шт.
9. Гайка М16 – 1шт.
10. Кольцо 1А62 – 1шт.
11. Подшипник 180206 – 2шт.
16. Манжета 2.2-38×58-1 – 1шт.

УК 15.000 Поперечный транспортёр*



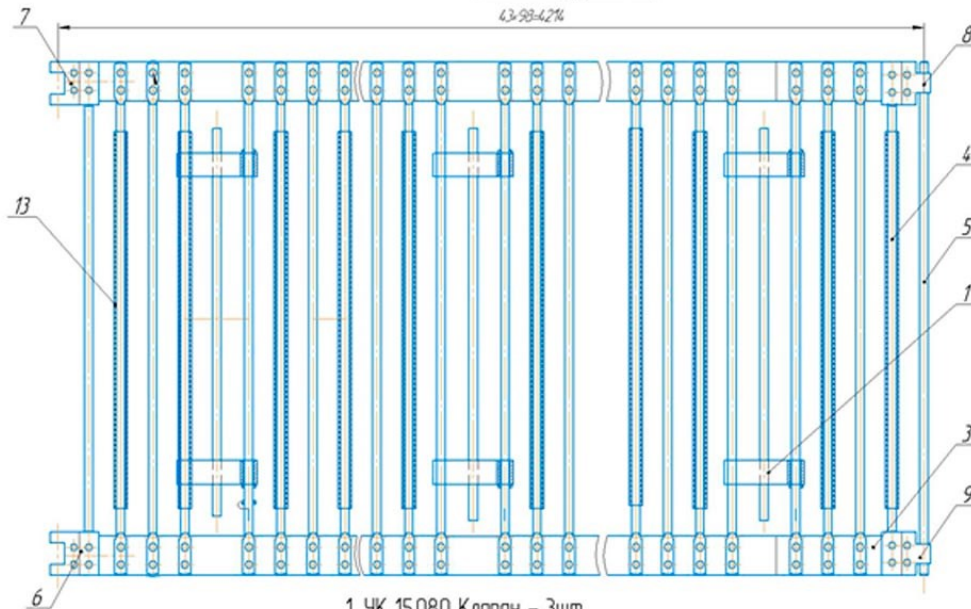
- 1. УК 15.010 Элеватор - 1шт.
- 2. УК 15.020 Рама - 1шт.
- 3. 90 УК 15.030 Вал ведущий - 1шт.
- 6. П/Л 08.170 Гидромотор - 1шт.
- 8. УК 15.040 Фартук - 1шт.
- 10. К 18.000-01А Ролик - 8шт.
- 11. К 18.040 Ролик - 4шт.
- 15. П/Л 08.14.04.01 Ограждение - 1шт.
- 16. П/Л 08.14.0.603 Болт - 1шт.
- 18. УК 15.000.401 Чистик - 2шт.
- 19. УК 15.000.601 Пруток - 1шт.
- 21. Болт М8х20 - 8шт.
- 22. Болт М10х30 - 4шт.
- 24. Гайка М8 - 4шт.
- 25. Гайка М10 - 4шт.
- 26. Гайка М12 - 2шт.
- 27. Шайба 8 - 8шт.
- 28. Шайба 10 - 4шт.



- 30. Шайба 8 - 8шт.
- 31. Шайба 10 - 4шт.
- 35. Цепь ПР-19,05 (51 звено) - 1шт.
- 36. Звено С-ПР-19,05-3950А - 1шт.
- 37. Звено П-ПР-19,05-3950А - 1шт.

ООО «БЕСТ» Нижний Новгород
8 800 700 2045 (в России - бесплатно)

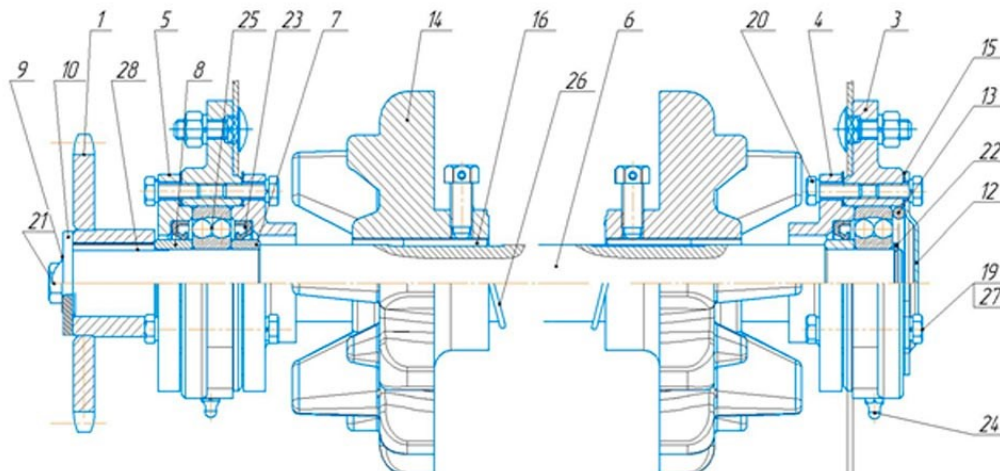
УК 15.010 Элеватор поперечного транспортера*
(97+1 прутков)



- 1. УК 15.080 Клапан - 3шт.
- 3. УК 15.010.001 Ремень - 1шт.
- 4. УК 15.010.601 Пруток - 95шт.
- 5. УК 15.010.602 Пруток соединительный - 1шт.
- 6. К 23.401 А Замок левый - 1шт.
- 7. К 23.401-01 А Замок левый - 1шт.
- 8. К23.402 А Замок правый - 1шт.
- 9. К23.402-01 А Замок правый - 1шт.
- 11. К12.401 Пластина - 186шт.
- 12. К 12.603 Заклепка - 372шт.
- 13. УК 15.010.003 Трубка - 46шт.
- 22. Заклепка 6x24 - 8шт.
- 24. Заклепка 6x28 - 8шт.

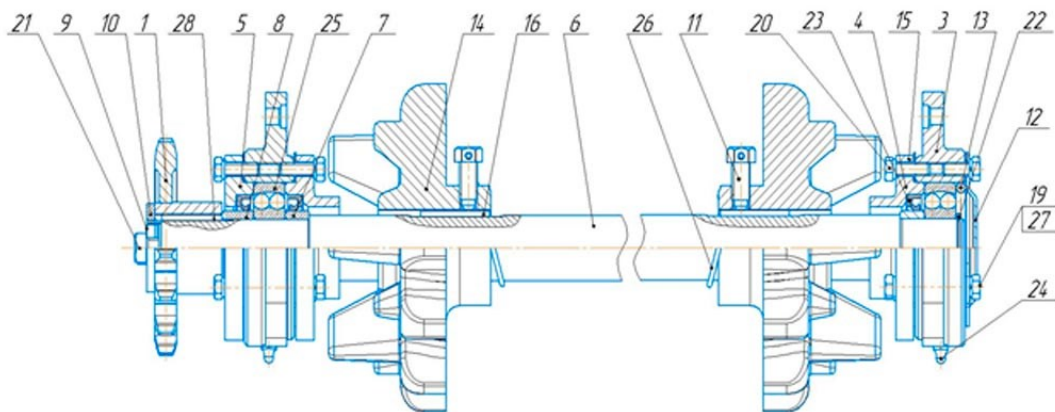
ООО «БеСТ» Нижний Новгород
8 800 700 2045 (из России - бесплатно)

УК 15.030 Вал поперечного транспортера*



- 1. ПЛ 08.160 Звёздочка в сборе z=24 - 1шт.
- 3. К 02.101 Корпус - 2шт.
- 4. К 02.102 Крышка - 2шт.
- 5. К 02.107 Крышка - 1шт.
- 6. УК 15.030.601 Вал - 1 шт.
- 7. К 21.801 Втулка - 2шт.
- 8. К 21.801-01 Втулка - 1шт.
- 9. КНТ 30.456 Шайба - 1шт.
- 10. КНТ 30.457 Шайба - 1шт.
- 12. КСВ 03.404 Крышка глухая - 1шт.
- 13. КСВ 06.617 Кольцо - 1шт.
- 14. КСР 00.102 Звёздочка Z=12 - 2шт.
- 15. ОК 0018 Прокладка - 4шт.
- 16. ТМ 539А Шпонка - 2шт.
- 23. Манжета 45x65 - 3шт.
- 25. Подшипник 1307 - 2шт.
- 28. Шпонка 2-10x8x40 - 1шт.

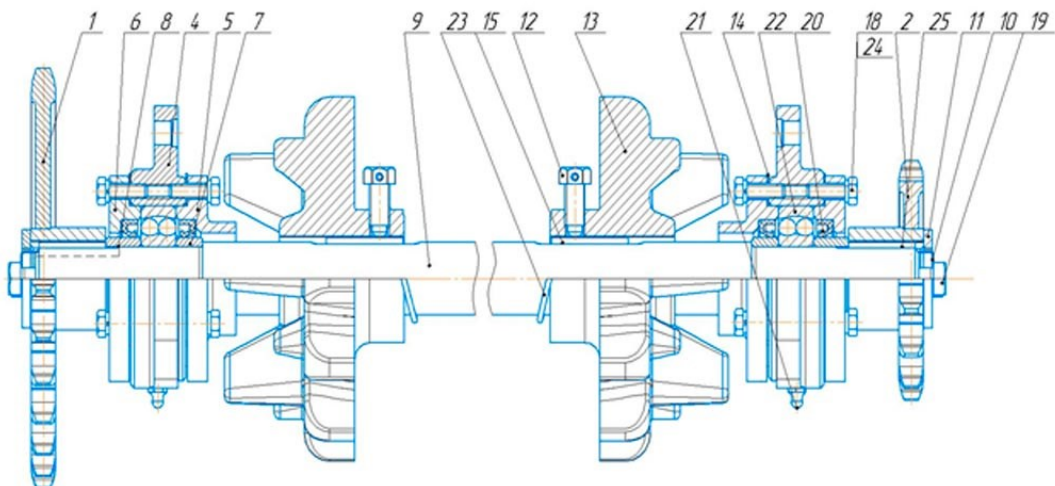
УК 11.010 Вал каскадного элеватора



- | | | |
|---|--------------------------------------|--------------------------------|
| 1. К 02.020 Звездочка в сборе Z=18 - 1шт. | 11. КНТ 625 Болт - 2шт. | 22. Кольцо А35 - 1шт. |
| 3. К 02.101 Корпус - 2шт. | 12. КСВ 03.404 Крышка глухая - 1шт. | 23. Манжета 2.2-45×65-1 - 3шт. |
| 4. К 02.102 Крышка - 2шт. | 13. КСВ 06.617 Кольцо - 1шт. | 24. Масленка 1.2.Ц6 - 2шт. |
| 5. К 02.107 Крышка - 1шт. | 14. КСР 00.102 Звездочка z=12 - 2шт. | 25. Подшипник 1307 - 2шт. |
| 6. УК 11.010.601 Вал - 1шт. | 15. ОК 0018 Прокладка - 4шт. | 26. Проволока 2.0-0-4 - 2шт. |
| 7. К 21.801 Втулка - 2шт. | 16. ТМ 539А Шпонка - 2шт. | 27. Шайба 8 - 12шт. |
| 8. К 21.801-01 Втулка - 1шт. | 19. Болт М8×20 - 3шт. | 28. Шпонка 2-10×8×40 - 1шт. |
| 9. КНТ 30.456 Шайба - 1шт. | 20. Болт М8×30 - 9шт. | |
| 10. КНТ 30.457 Шайба - 1шт. | 21. Болт М12×25 - 1шт. | |

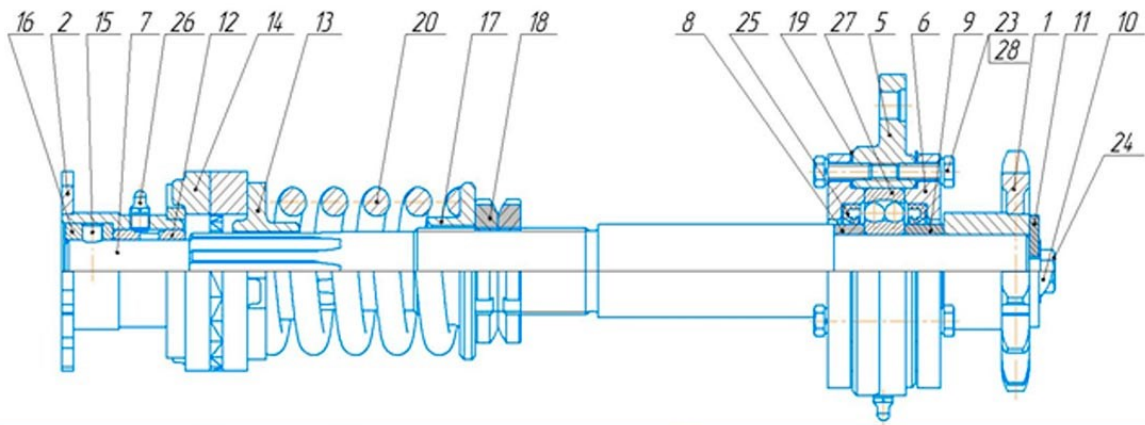
ООО «БеСТ» Нижний Новгород
8 800 700 2045 (из России - бесплатно)

УК 11.000 Вал основного элеватора



- | | |
|--|--------------------------------------|
| 1. К 06.010 Звездочка в сборе z=22 - 1шт. | 13. КСР 00.102 Звездочка z=12 - 2шт. |
| 2. К 03.100-01 Звездочка в сборе z=15 - 1шт. | 14. ОК 0018 Прокладка - 4шт. |
| 4. К 02.101 Корпус - 2шт. | 15. ТМ 539А - Шпонка - 2шт. |
| 5. К 02.102 Крышка - 2шт. | 18. Болт М8×25 - 12шт. |
| 6. К 02.107 Крышка - 2шт. | 19. Болт М12×25 - 2шт. |
| 7. К 21.801 Втулка - 2шт. | 20. Манжета 2.2-45×65-1 - 4шт. |
| 8. К 21.801-01 Втулка - 2шт. | 21. Масленка 1.2.Ц6 - 2шт. |
| 9. К 11.000.601 Вал - 1шт. | 22. Подшипник 1307 - 2шт. |
| 10. КНТ 30.456 Шайба - 2шт. | 23. Прокладка 2-4 - 2шт. |
| 11. КНТ 30.457 Шайба - 2шт. | 24. Шайба 8 - 12шт. |
| 12. КНТ 625 Болт - 2шт. | 25. Шпонка 8×10×40 - 2шт. |

УК 10.000 Вал с муфтой

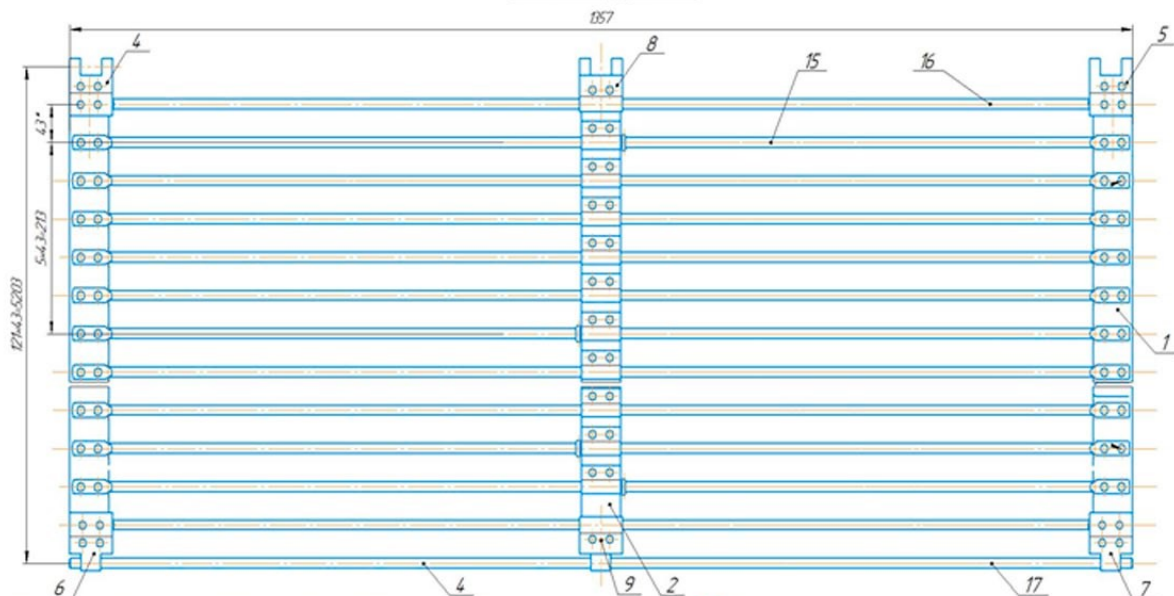


**ООО «БеСТ» Нижний Новгород
8 800 700 2045 (из России - бесплатно)**

1. К 07.010 Звездочка в сборе $z=13$ - 1шт.
2. КНТ 35.080 Полузвездочка с фланцем - 1шт.
5. К 02.101 Корпус - 1шт.
6. К 02.107 Крышка - 2шт.
7. УК 10.000.601 Вал - 1шт.
8. К 21.801 Втулка - 2шт.
9. К 21.801-01 Втулка - 1шт.
10. КНТ 30.456 Шайба - 1шт.
11. КНТ 30.457 Шайба - 1шт.
12. КНТ 35.101 Втулка - 1шт.
13. КНТ 35.302 Втулка шлицевая - 1шт.
14. КНТ 35.303 Шайба зубчато-фрикционная - 2шт.
15. КНТ 35.605 Штырь - 1шт.

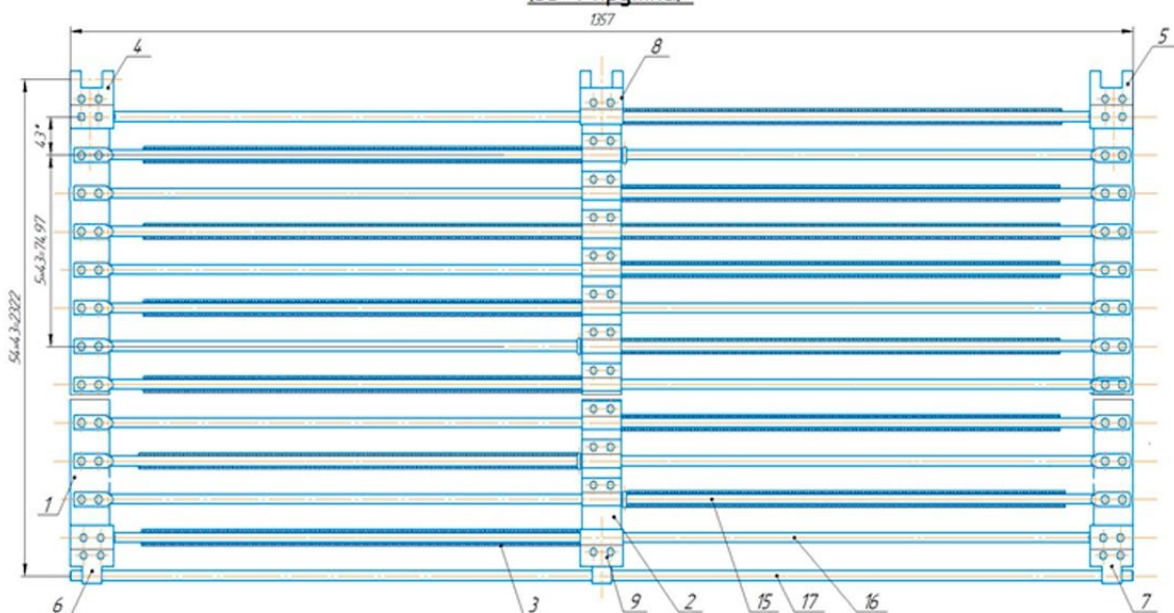
16. КНТ 35.803 Втулка - 1шт.
17. КСА 46.101-01 Шайба муфты - 1шт.
18. КСА 46.402 Гайка специальная - 2шт.
19. ОК 0018 Прокладка - 2шт.
20. Н 038.01.006 Пружина - 1шт.
23. Болт М8х30 - 6шт.
24. Болт М12х25 - 1шт.
25. Манжета 2.2-45х65-1 - 2шт.
26. Масленка 1.2.Ц6 - 2шт.
27. Подшипник 1307 - 1шт.
28. Шайба 8 - 6шт.
29. Шпонка 2-10х8х40 - 1шт.

УКА 09.000 Элеватор на ремнях передний
(120+1 прутков)



**ООО «БеСТ» Нижний Новгород
8 800 700 2045 (из России - бесплатно)**

УК 09.030 Элеватор на ремнях задний
(53+1 прутка)



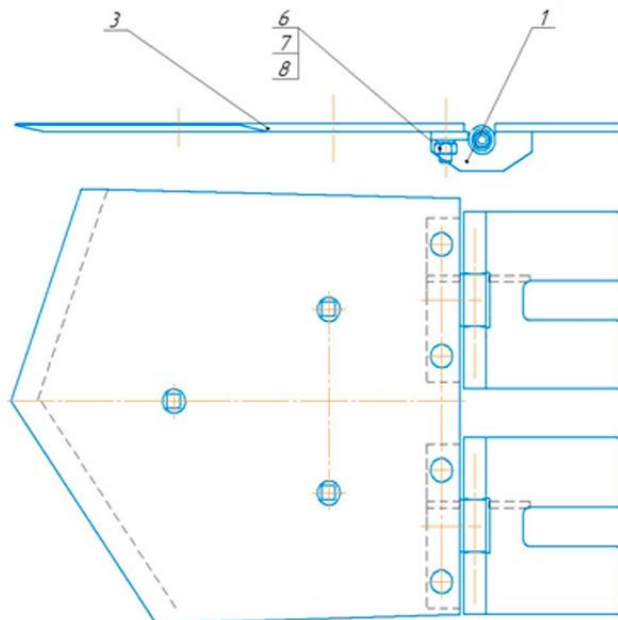
УКА 09.000 Элеватор передний

1. УКА 09.000.001 Ремень боковой - 2шт.
2. УКА 09.000.002 Ремень средний - 1шт.
4. К 23.401 А Замок левый - 1шт.
5. К 23.401-01А Замок левый - 1шт.
6. К 23.402А Замок правый - 1шт.
7. К 23.402-01А Замок правый - 1шт.
8. К 23.403А Замок средний левый - 1шт.
9. К 23.404А Замок средний правый - 1шт.
10. К 23.406 Обжимка - 128шт.
13. К 12.401 Пластина - 354шт.
14. К 23.408 Прижим - 2шт.
15. УК 09.020.601 Пруток - 25шт.
16. УК 09.020.605 Пруток - 95шт.
17. УК 09.020.606 Пруток соединительный - 1шт.
18. К 12.603 Закlepка - 708шт.
22. Закlepка 6×24 - 12шт.
24. Закlepка 6×28 - 12шт.

УК 09.030 Элеватор задний

1. УК 09.030.001 Ремень боковой - 2шт.
2. УК 09.030.002 Ремень средний - 1шт.
3. УК 09.030.003 Трубка - 54шт.
4. К 23.401 А Замок левый - 1шт.
5. К 23.401-01А Замок левый - 1шт.
6. К 23.402А Замок правый - 1шт.
7. К 23.402-01А Замок правый - 1шт.
8. К 23.403А Замок средний левый - 1шт.
9. К 23.404А Замок средний правый - 1шт.
10. К 23.406 Обжимка - 51шт.
13. К 12.401 Пластина - 156шт.
14. К 23.408 Прижим - 2шт.
15. УК 09.020.601 Пруток - 11шт.
16. УК 09.020.605 Пруток - 42шт.
17. УК 09.020.606 Пруток соединительный - 1шт.
18. К 12.603 Закlepка - 312шт.
22. Закlepка 6×24 - 12шт.
24. Закlepка 6×28 - 12шт.

УКЗ 46.010/УКЗ 46.020 Лемех



УКЗ 46.010/-01 СБ Лемех правый

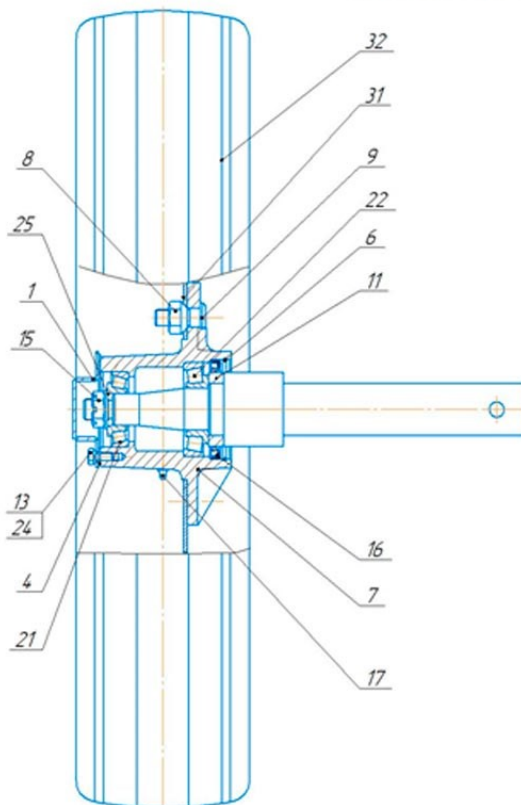
- 1. УКЗ 46.030 Клапан - 2шт.
- 3. УКЗ 46.010.401/-01 Лемех правый - 1шт.
- 6. Болт М10х30 - 4шт.
- 7. Гайка М10 - 4шт.
- 8. Шайба 10 - 4шт.

УКЗ 46.020/-01 СБ Лемех левый

- 1. УКЗ 46.030 Клапан - 2шт.
- 3. УКЗ 46.020.401/-01 Лемех левый - 1шт.
- 6. Болт М10х30 - 4шт.
- 7. Гайка М10 - 4шт.
- 8. Шайба 10 - 4шт.

ООО «БеСТ» Нижний Новгород
8 800 700 2045 (из России - бесплатно)

УК 26.000 Колесо ходовое



- 4. КСВ 07.001 Прокладка - 1шт.
- 6. КСВ 07.403 Кольцо запорное - 1шт.
- 7. АУ 1017А Ступица - 1шт.
- 8. АУ 6027 Гайка - 5шт.
- 9. АУ 6028 Болт - 5шт.
- 10. УК 26.000.601 Полуось - 1шт.
- 11. КСВ 07.602 Кольцо - 1шт.
- 12. КСВ 07.401 Крышка - 1шт.
- 13. Болт М8х20 - 5шт.
- 15. Гайка М20х1,5 - 1шт.
- 16. Манжета 2.2-70х95-1 - 1шт.
- 17. Масленка 12Ц6 - 3шт.
- 21. Подшипник 7306 - 1шт.
- 22. Подшипник 7308 - 1шт.
- 24. Шайба 8.65Г - 5шт.
- 25. Шайба 20.03.010 - 1шт.
- 26. Шплинт 4х40-001 - 1шт.
- 31. 36-310-10-10-А2 Диск с ободом в сборе - 1шт.
- 32. Шина 180-406(6,5х16) - 1шт.