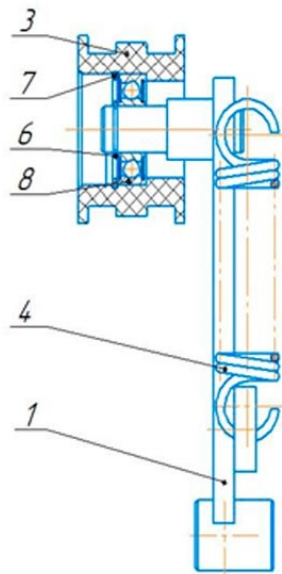


# Перечень основных узлов копателя-валкователя УКВ-2

## АУ 27.000 Натяжник



### АУ 27.000 Натяжник

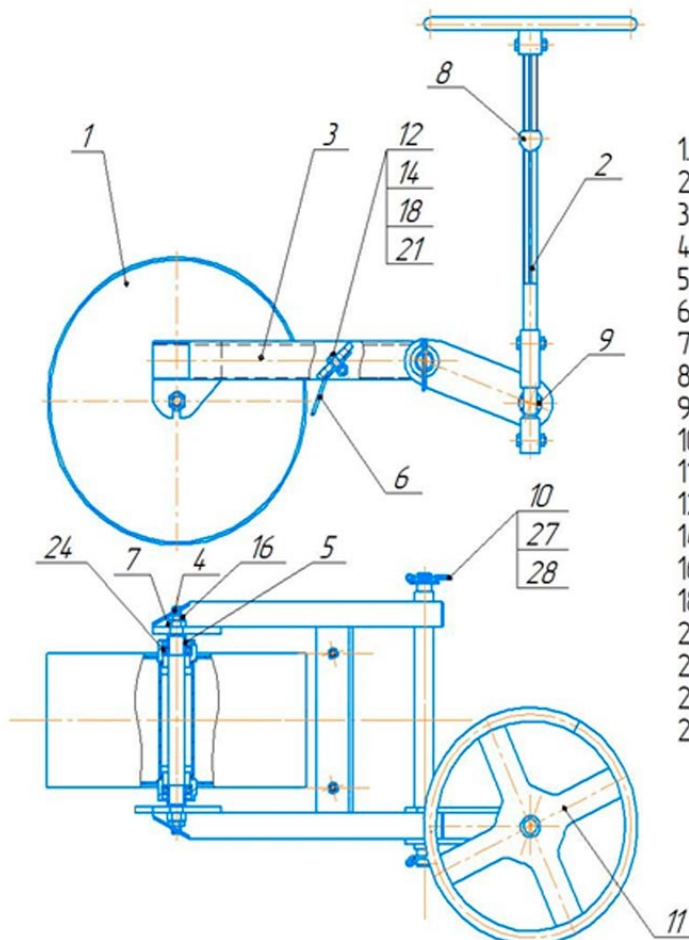
- 1. КМ 15.020 Кронштейн - 1шт.
- 3. К 00.060.001 Ролик - 1шт.
- 4. КНТ 30.611 Пружина - 1шт.
- 6. Кольцо А20 - 1шт.
- 7. Кольцо А47 - 1шт.
- 8. Подшипник 180204 - 1шт.

### АУ 27.000-01 Натяжник

- 1. КМ 15.020-01 Кронштейн - 1шт.
- 3. К 00.060.001 Ролик - 1шт.
- 4. КНТ 30.611 Пружина - 1шт.
- 6. Кольцо А20 - 1шт.
- 7. Кольцо А47 - 1шт.
- 8. Подшипник 180204 - 1шт.

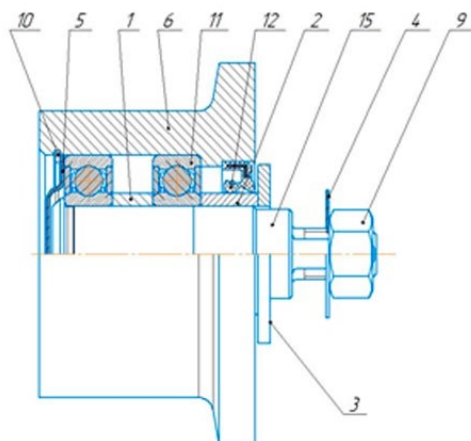
**ООО «БеСТ» Нижний Новгород  
8 800 700 2045 (из России - бесплатно)**

## АУ 06.000 Опорное колесо



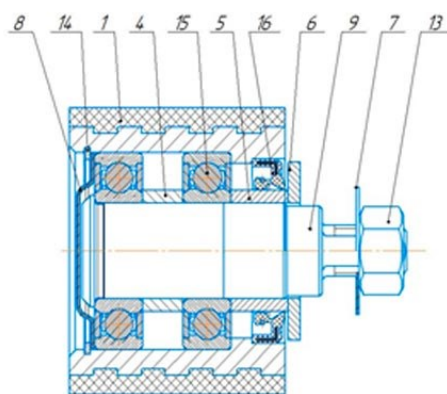
- 1. КМ 30.010 Каток - 1шт.
- 2. АУ 06.020 Винт в сборе - 1шт.
- 3. АУ 06.030 Рамка - 1шт.
- 4. КМ 30.000.601 Вал - 1шт.
- 5. КГМ 02.000.604 Втулка - 2шт.
- 6. АУ 05.000.401 Чистик - 1шт.
- 7. КМ 19.000.602 Гайка - 2шт.
- 8. АУ 06.040.601 Гайка - 1шт.
- 9. АУ 06.040.602 Сухарь - 1шт.
- 10. АУ 06.040.603 Ось - 1шт.
- 11. АУ 06.010 Штурвал - 1шт.
- 12. Болт М10х35 - 2шт.
- 14. Гайка М10 - 2шт.
- 16. Гайка М16 - 2шт.
- 18. Шайба 1065Г - 2шт.
- 21. Шайба 10СтЗ - 2шт.
- 24. Подшипник 180205 - 2шт.
- 27. Шплинт 6,3х63 - 2шт.
- 28. Шайба 27СтЗ - 2шт.

**К 18.000-01А Ролик**



- 1. К 17.801-02 Втулка - 1шт.
- 2. К 18.811 Втулка - 1шт.
- 3. К 18.606 Шайба - 1шт.
- 4. КВД 10.423 Шайба - 1шт.
- 5. ККУ 18.418 Крышка - 1шт.
- 6. КГП 02.101А Корпус ролика - 1шт.
- 7. К 18.601-01А Полуось - 1шт.
- 9. Гайка М16 - 1шт.
- 10. Кольцо 1А62 - 1шт.
- 11. Подшипник 180206 - 2шт.
- 12. Манжета 2.2-38×58-1 - 1шт.

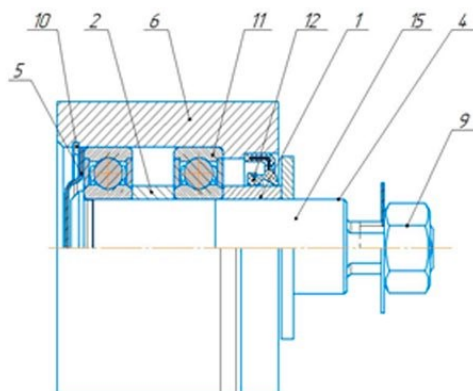
**К 18.040 Ролик**



- 1. К 18.050 Ролик - 1шт.
- 4. К 17.801-02 Втулка - 1шт.
- 5. К 18.811 Втулка - 1шт.
- 6. К 18.606 Шайба - 1шт.
- 7. КВД 10.423 Шайба - 1шт.
- 8. ККУ 18.418 Крышка - 1шт.
- 9. К 18.601-01А Полуось - 1шт.
- 13. Гайка М16 - 1шт.
- 14. Кольцо 1А62 - 1шт.
- 15. Подшипник 180206 - 2шт.
- 16. Манжета 2.2-38×58-1 - 1шт.

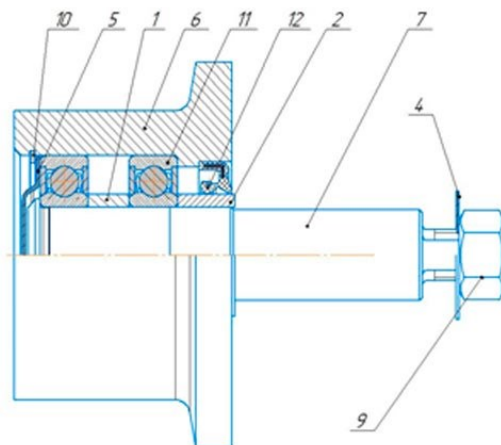
**ООО «БеСТ» Нижний Новгород  
8 800 700 2045 (из России - бесплатно)**

**КМ 28.000 Ролик центральный**



- 1. К 17.801-02 Втулка - 1шт.
- 2. К 18.811 Втулка - 1шт.
- 3. К 18.606 Шайба - 1шт.
- 4. КВД 10.423 Шайба - 1шт.
- 5. ККУ 18.418 Крышка - 1шт.
- 6. КВ 11.201 Корпус ролика - 1шт.
- 9. Гайка М16 - 1шт.
- 10. Кольцо 1А62 - 1шт.
- 11. Подшипник 180206 - 2шт.
- 12. Манжета 2.2-38×58-1 - 1шт.
- 15. КМ 28.000.601 Ось - 1шт.

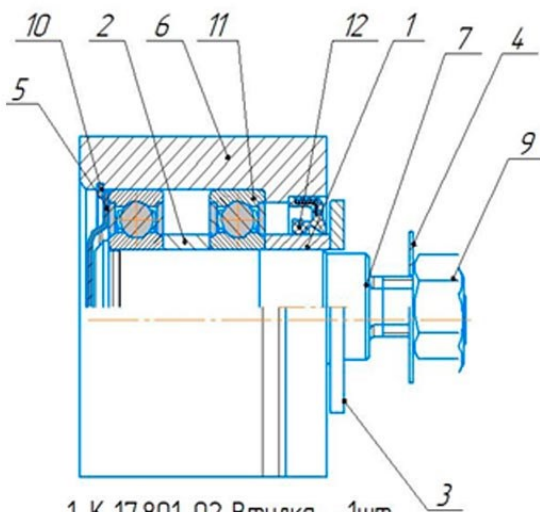
**УК 25.000 Ролик**



- 1. К 17.801-02 Втулка - 1шт.
- 2. К 18.811 Втулка - 1шт.
- 4. КВД 10.423 Шайба - 1шт.
- 5. ККУ 18.418 Крышка - 1шт.
- 6. КГП 02.101А Корпус ролика - 1шт.
- 15. УК 25.000.601 Полуось - 1шт.
- 9. Гайка М16 - 1шт.
- 10. Кольцо 1А62 - 1шт.
- 11. Подшипник 180206 - 2шт.
- 12. Манжета 2.2-38×58-1 - 1шт.

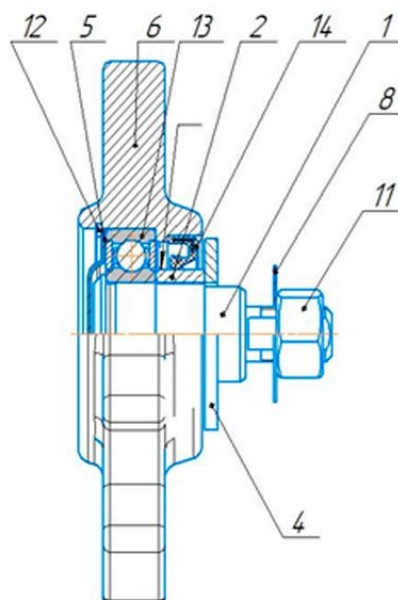


К 18.030 Ролик



1. К 17.801-02 Втулка - 1шт.
2. К 18.811 Втулка - 1шт.
3. К 18.606 Шайба - 1шт.
4. КВД 10.423 Шайба - 1шт.
5. ККУ 18.418 Крышка - 1шт.
6. КВ 11.201 Корпус ролика - 1шт.
7. К 18.601-01А Полуось - 1шт.
9. Гайка М16 - 1шт.
10. Кольцо 1А62 - 1шт.
11. Подшипник 180206 - 2шт.
16. Манжета 2.2-38x58-1 - 1шт.

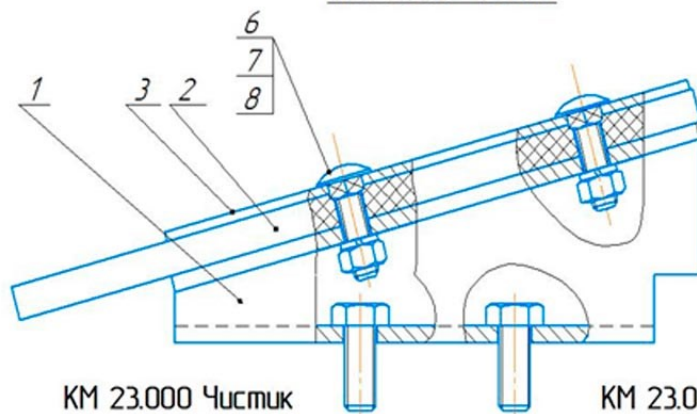
КМ 29.000 Встряхиватель



1. КМ 29.00.602 Полуось - 1шт.
2. К 18.811 Втулка - 1шт.
4. К 18.606 Шайба - 1шт.
5. ККУ 18.418 Крышка - 1шт.
6. КНТ 32.205А Встряхиватель - 1шт.
8. КВД 10.423 Шайба - 1шт.
11. Гайка М16 - 1шт.
12. Кольцо А62 - 1шт.
13. Подшипник 180206 - 1шт.
14. Манжета 2.2-38x58-1 - 1шт.

**ООО «БеСТ» Нижний Новгород  
8 800 700 2045 (из России - бесплатно)**

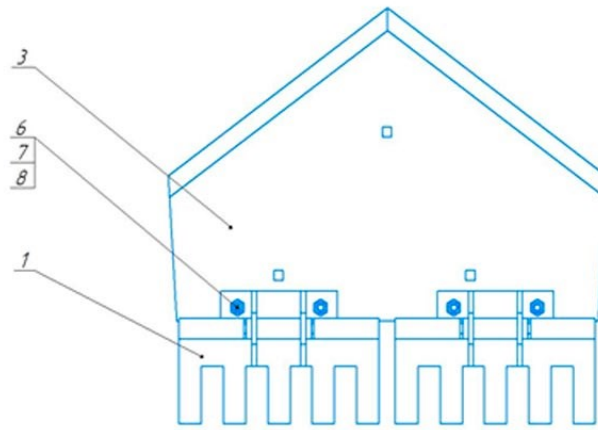
КМ 23.000 Чистик



1. КМ 23.010 Кронштейн - 1шт.
2. КМ 23.000.001 Отражатель - 1шт.
3. К 00.493 Пластина - 1шт.
6. Болт М8x30 - 2шт.
7. Гайка М8 - 2шт.
8. Шайба 8 - 2шт.

1. КМ 23.010-01 Кронштейн - 1шт.
2. КМ 23.000.001 Отражатель - 1шт.
3. К 00.493 Пластина - 1шт.
6. Болт М8x30 - 2шт.
7. Гайка М8 - 2шт.
8. Шайба 8 - 2шт.

К 19.010 Лемех



К 19.010 СБ Лемех правый

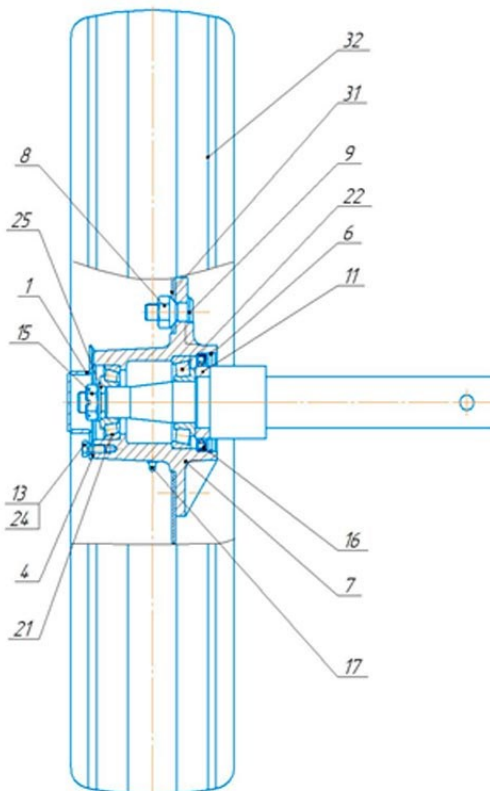
- 1. К 19.020 Клапан - 2шт.
- 3. К 19.405 Лемех правый - 1шт.
- 6. Болт М10х30 - 4шт.
- 7. Гайка М10 - 4шт.
- 8. Шайба 10 - 4шт.

К 19.010-01 СБ Лемех левый

- 1. К 19.020 Клапан - 2шт.
- 3. К 19.405-01 Лемех левый - 1шт.
- 6. Болт М10х30 - 4шт.
- 7. Гайка М10 - 4шт.
- 8. Шайба 10 - 4шт.

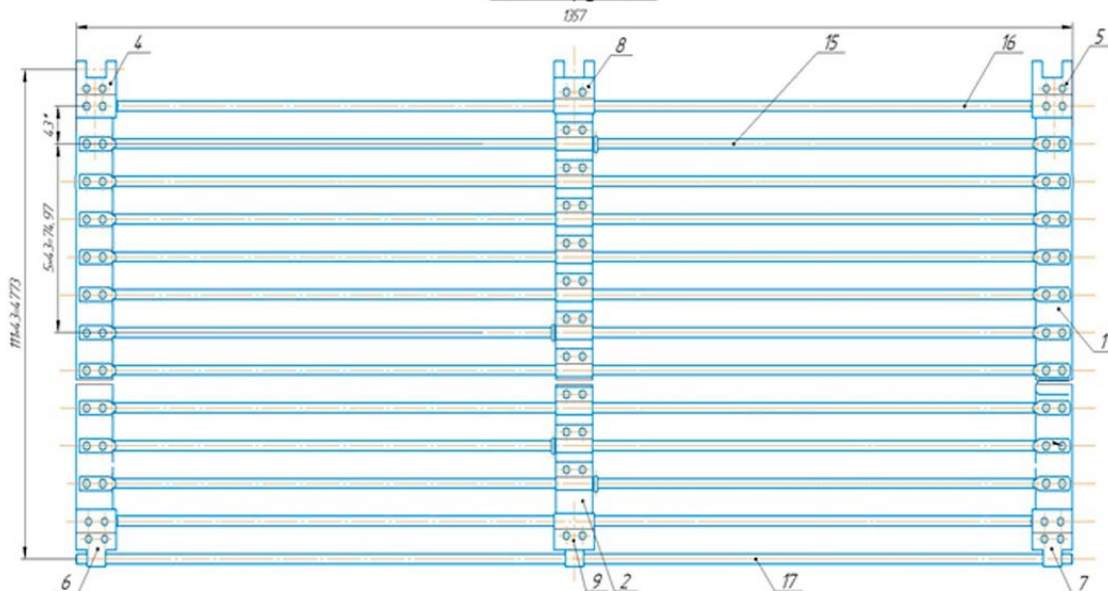
ООО «БеСТ» Нижний Новгород  
8 800 700 2045 (из России - бесплатно)

УК 26.000 Колесо ходовое



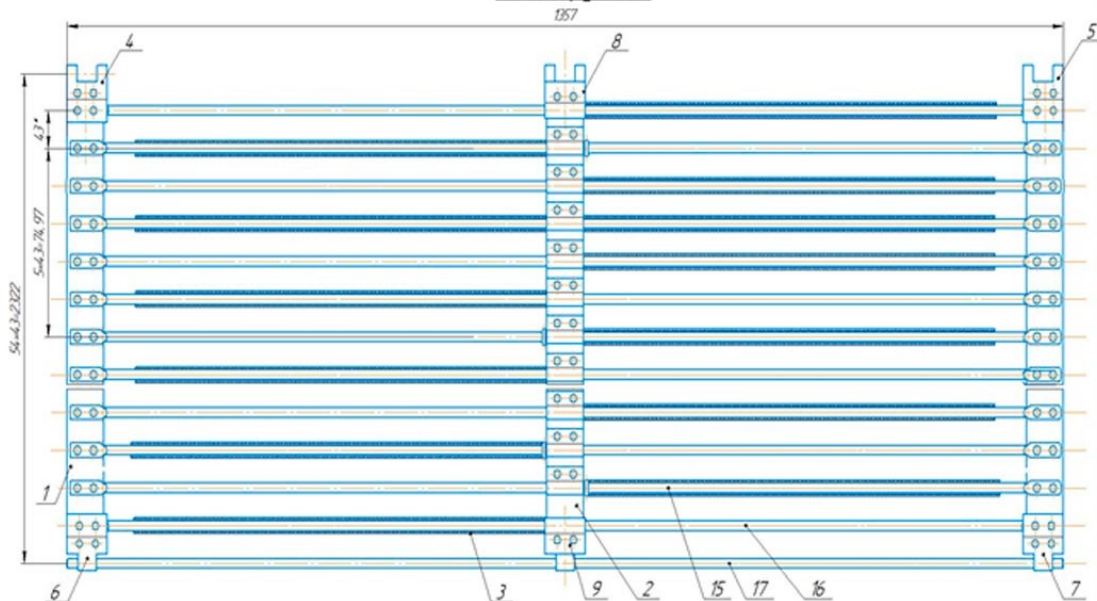
- 4. КСВ 07.001 Прокладка - 1шт.
- 6. КСВ 07.403 Кольцо запорное - 1шт.
- 7. АУ 1017А Ступица - 1шт.
- 8. АУ 6027 Гайка - 5шт.
- 9. АУ 6028 Болт - 5шт.
- 10. УК 26.000.601 Полуось - 1шт.
- 11. КСВ 07.602 Кольцо - 1шт.
- 12. КСВ 07.401 Крышка - 1шт.
- 13. Болт М8х20 - 5шт.
- 15. Гайка М20х15 - 1шт.
- 16. Манжета 2.2-70х95-1 - 1шт.
- 17. Масленка 12Ц6 - 3шт.
- 21. Подшипник 7306 - 1шт.
- 22. Подшипник 7308 - 1шт.
- 24. Шайба 8,65Г - 5 шт.
- 25. Шайба 20.03.010 - 1 шт.
- 26. Шплинт 4х40-001 - 1шт.
- 31. 36-310-10-10-А2 Диск с ободом в сборе - 1шт.
- 32. Шина 180-406(6,5х16) - 1шт.

**УК 09.020 Элеватор на ремнях передний  
(110+1 прутков)**



**ООО «БеСТ» Нижний Новгород  
8 800 700 2045 (из России - бесплатно)**

**УК 09.030 Элеватор на ремнях задний  
(53+1 прутка)**



**УК 09.020 Элеватор передний**

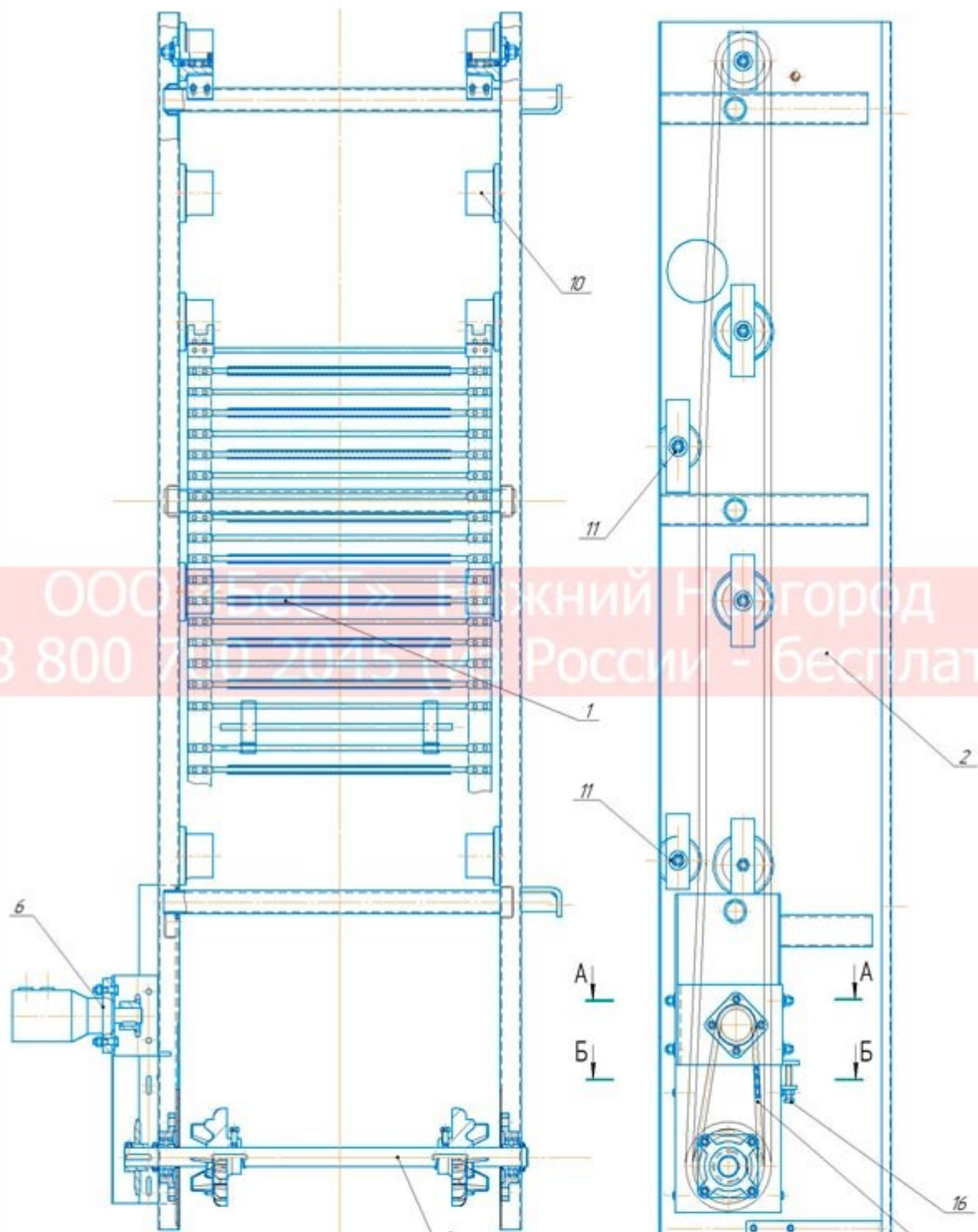
- 1 УК 09.020.001 Ремень боковой - 2шт.
- 2 УК 09.020.002 Ремень средний - 1шт.
- 4. К 23.401 А Замок левый - 1шт.
- 5. К 23.401-01А Замок левый - 1шт.
- 6. К 23.402А Замок правый - 1шт.
- 7. К 23.402-01А Замок правый - 1шт.
- 8. К 23.403А Замок средний левый - 1шт.
- 9. К 23.404А Замок средний правый - 1шт.
- 10. К 23.406 Обжимка - 110шт.
- 13. К 12.401 Пластина - 327шт.
- 14. К 23.408 Прижим - 2шт.
- 15. УК 09.020.601 Пруток - 23шт.
- 16. УК 09.020.605 Пруток - 87шт.
- 17. УК 09.020.606 Пруток соединительный - 1шт.
- 18. К 12.603 Закlepка - 654шт.
- 22. Закlepка 6×24 - 12шт.
- 24. Закlepка 6×28 - 12шт.

**УК 09.030 Элеватор задний**

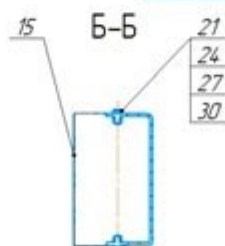
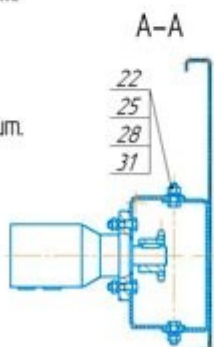
- 1 УК 09.030.001 Ремень боковой - 2шт.
- 2 УК 09.030.002 Ремень средний - 1шт.
- 3. УК 09.030.003 Трубка - 54шт.
- 4. К 23.401 А Замок левый - 1шт.
- 5. К 23.401-01А Замок левый - 1шт.
- 6. К 23.402А Замок правый - 1шт.
- 7. К 23.402-01А Замок правый - 1шт.
- 8. К 23.403А Замок средний левый - 1шт.
- 9. К 23.404А Замок средний правый - 1шт.
- 10. К 23.406 Обжимка - 51шт.
- 13. К 12.401 Пластина - 156шт.
- 14. К 23.408 Прижим - 2шт.
- 15. УК 09.020.601 Пруток - 11шт.
- 16. УК 09.020.605 Пруток - 42шт.
- 17. УК 09.020.606 Пруток соединительный - 1шт.
- 18. К 12.603 Закlepка - 312шт.
- 22. Закlepка 6×24 - 12шт.
- 24. Закlepка 6×28 - 12шт.



# УК 15.000 Поперечный транспортер\*



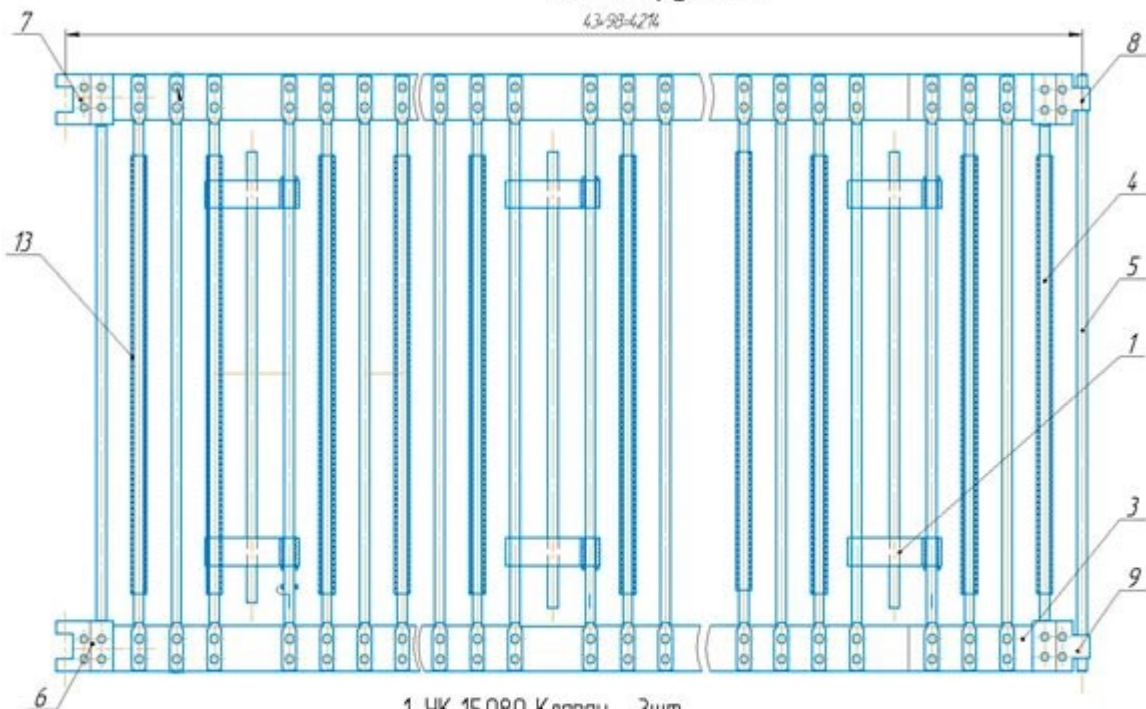
- 1 УК 15.010 Элеватор - 1шт.
- 2 УК 15.020 Рама - 1шт.
- 3 90 УК 15.030 Вал ведущий - 1шт.
- 6 П/Л 08.170 Гидромотор - 1шт.
- 8 УК 15.040 Фартик - 1шт.
- 10 К 18.000-01А Ролик - 8шт.
- 11 К 18.040 Ролик - 4шт.
- 15 П/Л 08.14.0.401 Ограждение - 1шт.
- 16 П/Л 08.14.0.603 Болт - 1шт.
- 18 УК 15.000.401 Чистик - 2шт.
- 19 УК 15.000.601 Пруток - 1шт.
- 21 Болт М8х20 - 8шт.
- 22 Болт М10х30 - 4шт.
- 24 Гайка М8 - 4шт.
- 25 Гайка М10 - 4шт.
- 26 Гайка М12 - 2шт.
- 27 Шайба 8 - 8шт.
- 28 Шайба 10 - 4шт.



- 30 Шайба 8 - 8шт.
- 31 Шайба 10 - 4шт.
- 35 Цепь ПР-19,05 (51 звено) - 1шт.
- 36 Звено С-ПР-19,05-3950А - 1шт.
- 37 Звено П-ПР-19,05-3950А - 1шт.

ООО «Бест» Нижний Новгород  
8 800 700 2045 (в России - бесплатно)

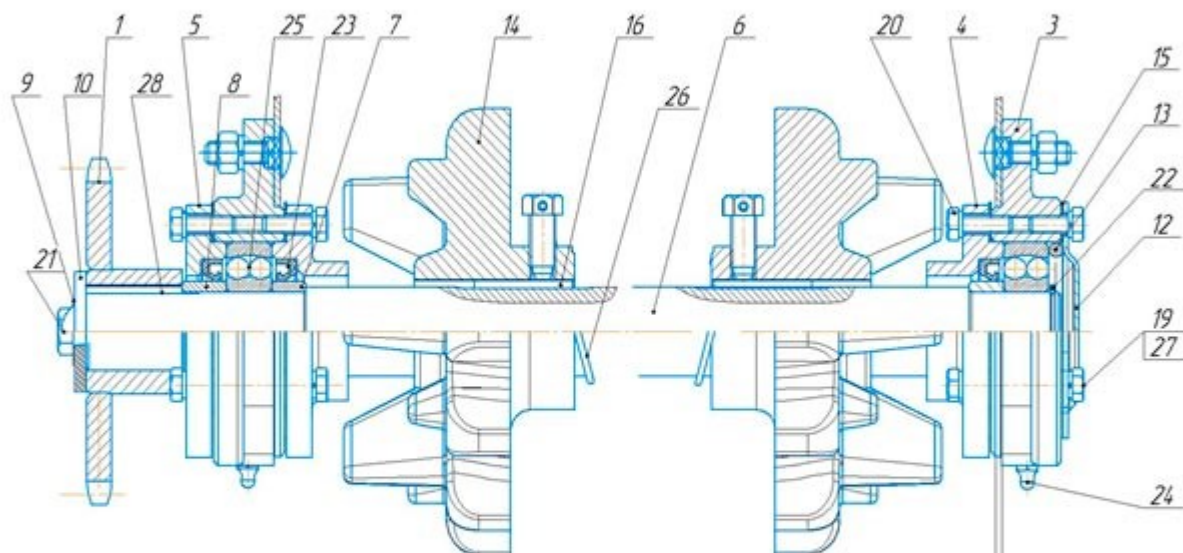
## УК 15.010 Элеватор поперечного транспортера\* (97+1 прутков)



1. УК 15.080 Клапан - 3шт.
3. УК 15.010.001 Ремень - 1шт.
4. УК 15.010.601 Пруток - 95шт.
5. УК 15.010.602 Пруток соединительный - 1шт.
6. К 23.401 А Замок левый - 1шт.
7. К 23.401-01 А Замок левый - 1шт.
8. К23.402 А Замок правый - 1шт.
9. К23.402-01 А Замок правый - 1шт.
11. К12.401 Пластина - 186шт.
12. К 12.603 Заклепка - 372шт.
13. УК 15.010.003 Трубка - 46шт.
22. Заклепка 6x24 - 8шт.
24. Заклепка 6x28 - 8шт.

ООО «БеСТ» Новгород  
8 800 700 204 (с России - бесплатно)

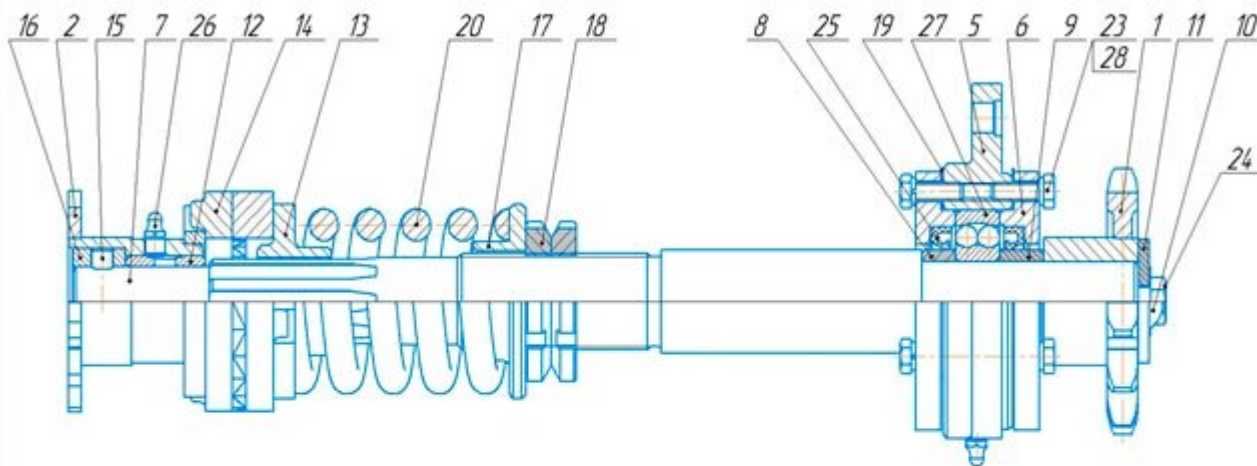
## УК 15.030 Вал поперечного транспортера\*



1. ПЛ 08.160 Звездочка в сборе z=24 - 1шт.
3. К 02.101 Корпус - 2шт.
4. К 02.102 Крышка - 2шт.
5. К 02.107 Крышка - 1шт.
6. УК 15.030.601 Вал - 1 шт.
7. К 21.801 Втулка - 2шт.
8. К 21.801-01 Втулка - 1шт.
9. КНТ 30.456 Шайба - 1шт.
10. КНТ 30.457 Шайба - 1шт.
12. КСВ 03.404 Крышка глухая - 1шт.
13. КСВ 06.617 Кольцо - 1шт.
14. КСР 00.102 Звездочка Z=12 - 2шт.
15. ОК 0018 Прокладка - 4шт.
16. ТМ 539А Шпанка - 2шт.
19. Манжета 45x65 - 3шт.
20. Подшипник 1307 - 2шт.
21. Шпанка 2-10x8x40 - 1шт.
22. Шпанка 2-10x8x40 - 1шт.
23. Шпанка 2-10x8x40 - 1шт.
24. Шпанка 2-10x8x40 - 1шт.
25. Шпанка 2-10x8x40 - 1шт.
26. Шпанка 2-10x8x40 - 1шт.
27. Шпанка 2-10x8x40 - 1шт.
28. Шпанка 2-10x8x40 - 1шт.



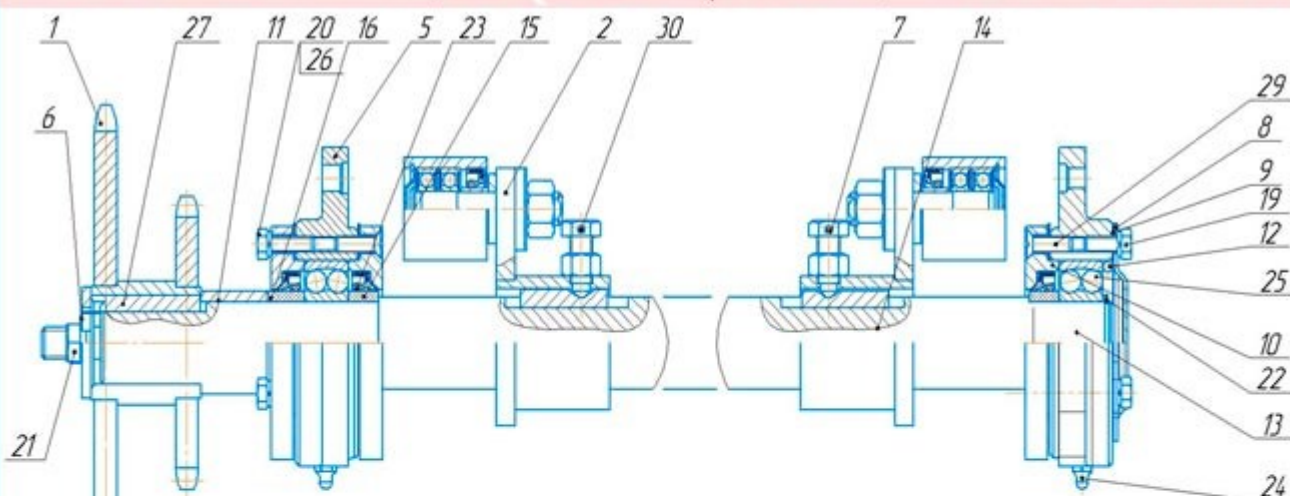
## УК 10.000 Вал с муфтой



- |   |   |
|---|---|
| 1. К 07.010 Звездочка в сборе z=13 - 1шт.       | 16. КНТ 35.803 Втулка - 1шт.            |
| 2. КНТ 35.080 Полузвездочка с фланцем - 1шт.    | 17. КСА 46.101-01 Шайба муфты - 1шт.    |
| 5. К 02.101 Корпус - 1шт.                       | 18. КСА 46.402 Гайка специальная - 2шт. |
| 6. К 02.107 Крышка - 2шт.                       | 19. ОК 0018 Прокладка - 2шт.            |
| 7. УК 10.000.601 Вал - 1шт.                     | 20. Н 038.01.006 Пружина - 1шт.         |
| 8. К 21.801 Втулка - 2шт.                       | 23. Болт М8х30 - 6шт.                   |
| 9. К 21.801-01 Втулка - 1шт.                    | 24. Болт М12х25 - 1шт.                  |
| 10. КНТ 30.456 Шайба - 1шт.                     | 25. Манжета 2.2-45х65-1 - 2шт.          |
| 11. КНТ 30.457 Шайба - 1шт.                     | 26. Масленка 1.2.Ц6 - 2шт.              |
| 12. КНТ 35.101 Втулка - 1шт.                    | 27. Подшипник 1307 - 1шт.               |
| 13. КНТ 35.302 Втулка шлицевая - 1шт.           | 28. Шайба 8 - 6шт.                      |
| 14. КНТ 35.303 Шайба зубчато-фрикционная - 2шт. | 29. Шпонка 2-10х8х40 - 1шт.             |
| 15. КНТ 35.605 Штырь - 1шт.                     |   |

ООО «Технический Центр «Восход»  
8 800 700 2045 (звонок по России - бесплатно)

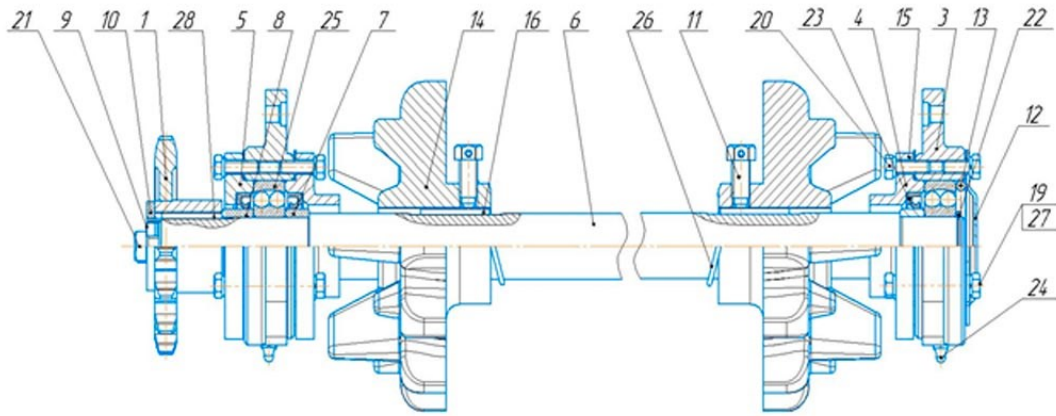
## УК 27.000 Вал встряхивателя



- |                                       |                                     |
|---------------------------------------|-------------------------------------|
| 1. УК 27.010 Блок звездочек - 1шт.    | 16. УКП 04.000.801-01 Втулка - 1шт. |
| 2. УК 27.020 Кронштейн в сборе - 1шт. | 19. Болт М8х20 - 3шт.               |
| 5. К 02.101 Корпус - 1шт.             | 20. Болт М8х30 - 3шт.               |
| 6. КНТ 30.456 Шайба - 1шт.            | 21. Гайка М16 - 1шт.                |
| 7. КНТ 625 Болт - 3шт.                | 22. Кольцо А40 - 1шт.               |
| 8. КСВ 03.404 Крышка - 1шт.           | 23. Манжета 2.2-50х70-1 - 3шт.      |
| 9. ОК 0018 Прокладка - 1шт.           | 24. Масленка 1.2.Ц6 - 2шт.          |
| 6. УК 27.000.601 Крышка - 3шт.        | 25. Подшипник 1508 - 2шт.           |
| 11. УК 27.000.602 Втулка - 1шт.       | 26. Шайба 8.65Г - 6шт.              |
| 12. УК 27.000.603 Кольцо - 1шт.       | 27. Шпонка 2-12х8х45 - 1шт.         |
| 13. УК 10.000.601 Вал - 1шт.          | 29. Винт М8х25 - 6шт.               |
| 14. УКП 04.000.602 Шпонка - 3шт.      |                                     |
| 15. УКП 04.000.801-01 Втулка - 2шт.   |                                     |



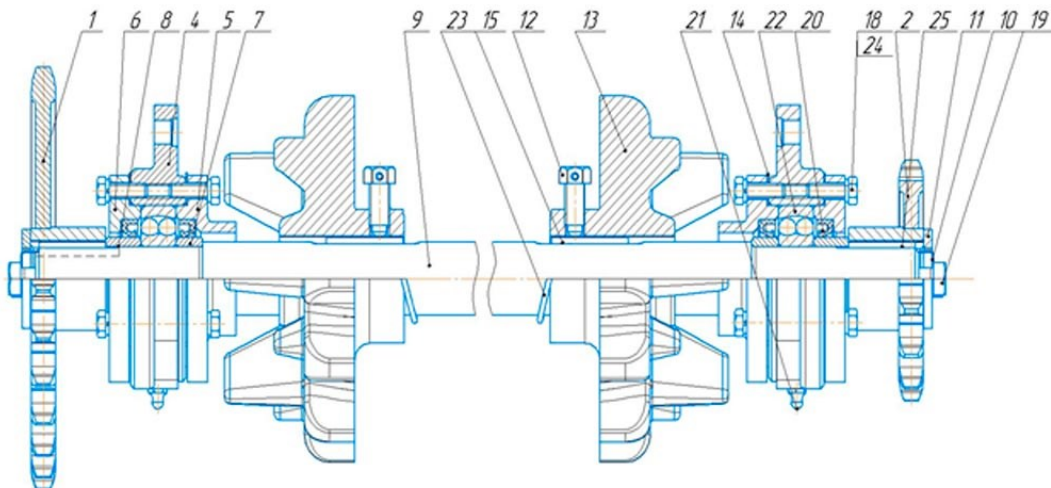
### УК 11.010 Вал каскадного элеватора



- |   |                                      |                                |
|---|--------------------------------------|--------------------------------|
| 1. К 02.020 Звездочка в сборе Z=18 - 1шт. | 11. КНТ 625 Болт - 2шт.              | 22. Кольцо А35 - 1шт.          |
| 3. К 02.101 Корпус - 2шт.                 | 12. КСВ 03.404 Крышка глухая - 1шт.  | 23. Манжета 2.2-45x65-1 - 3шт. |
| 4. К 02.102 Крышка - 2шт.                 | 13. КСВ 06.617 Кольцо - 1шт.         | 24. Масленка 12.Ц6 - 2шт.      |
| 5. К 02.107 Крышка - 1шт.                 | 14. КСР 00.102 Звездочка z=12 - 2шт. | 25. Подшипник 1307 - 2шт.      |
| 6. УК 11.010.601 Вал - 1шт.               | 15. ОК 0018 Прокладка - 4шт.         | 26. Проволока 2.0-0-4 - 2шт.   |
| 7. К 21.801 Втулка - 2шт.                 | 16. ТМ 539А Шпонка - 2шт.            | 27. Шайба 8 - 12шт.            |
| 8. К 21.801-01 Втулка - 1шт.              | 19. Болт М8x20 - 3шт.                | 28. Шпонка 2-10x8x40 - 1шт.    |
| 9. КНТ 30.456 Шайба - 1шт.                | 20. Болт М8x30 - 9шт.                |                                |
| 10. КНТ 30.457 Шайба - 1шт.               | 21. Болт М12x25 - 1шт.               |                                |

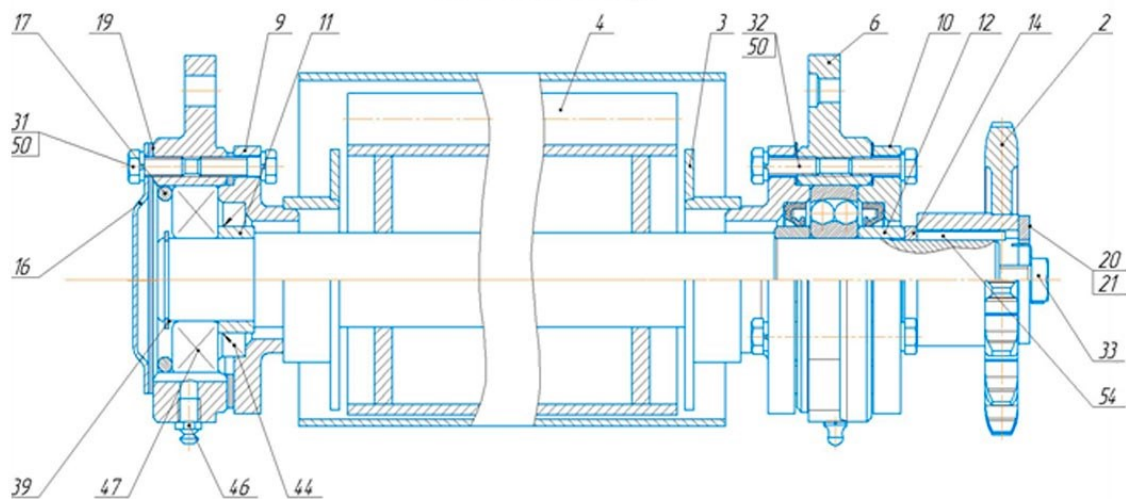
ООО «БеСТ» Нижний Новгород  
8 800 700 2045 (из России - бесплатно)

### УК 11.000 Вал основного элеватора



- |  |                                      |
|--|--------------------------------------|
| 1. К 06.010 Звездочка в сборе z=22 - 1шт.    | 13. КСР 00.102 Звездочка z=12 - 2шт. |
| 2. К 03.100-01 Звездочка в сборе z=15 - 1шт. | 14. ОК 0018 Прокладка - 4шт.         |
| 4. К 02.101 Корпус - 2шт.                    | 15. ТМ 539А - Шпонка - 2шт.          |
| 5. К 02.102 Крышка - 2шт.                    | 18. Болт М8x25 - 12шт.               |
| 6. К 02.107 Крышка - 2шт.                    | 19. Болт М12x25 - 2шт.               |
| 7. К 21.801 Втулка - 2шт.                    | 20. Манжета 2.2-45x65-1 - 4шт.       |
| 8. К 21.801-01 Втулка - 2шт.                 | 21. Масленка 12.Ц6 - 2шт.            |
| 9. К 11.000.601 Вал - 1шт.                   | 22. Подшипник 1307 - 2шт.            |
| 10. КНТ 30.456 Шайба - 2шт.                  | 23. Прокладка 2-4 - 2шт.             |
| 11. КНТ 30.457 Шайба - 2шт.                  | 24. Шайба 8 - 12шт.                  |
| 12. КНТ 625 Болт - 2шт.                      | 25. Шпонка 8x10x40 - 2шт.            |

### УК 24.000 Бумер



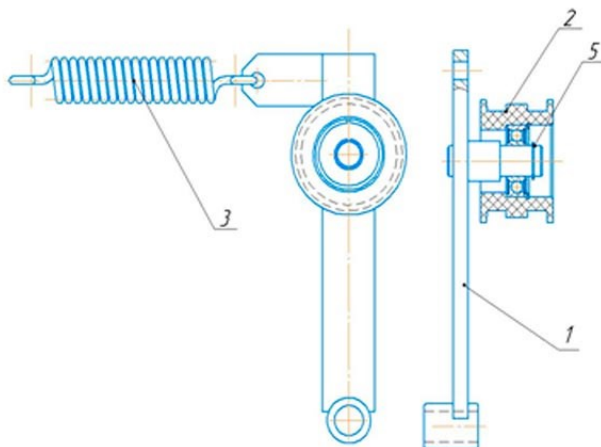
2. К 02.020 Звездочка z=18 - 1шт.  
 3. К 02.050 Ступица - 2шт.  
 4. УК 24.010 Вал сварной - 1шт.  
 6. К 02.101 Корпус - 2шт.  
 9. К 02.104 Крышка - 2шт.  
 10. К 02.107 Крышка - 1шт.  
 11. К 21.801 Втулка - 2шт.  
 12. К 21.801-01 Втулка - 1шт.  
 14. КМ 24.000.601 Втулка - 1шт.

16. КСВ 03.404 Крышка - 1шт.  
 17. КСВ 06.617 Кольцо - 1шт.  
 19. ОК 0018 Пакладка - 4шт.  
 20. КНТ 30.456 Шайба - 1шт.  
 21. КНТ 30.457 Шайба - 1шт.  
 31. Болт М8х20 - 3шт.  
 32. Болт М8х30 - 9шт.  
 33. Болт М12х25 - 1шт.  
 39. Кольцо А35 - 1шт.

44. Манжета 2.2-45х65-1 - 3шт.  
 46. Масленка 1.2Ц16 - 2шт.  
 47. Подшипник 1307 - 2шт.  
 50. Шайба 8.65Г - 12шт.  
 54. Шпонка 2-10х8х40 - 1шт.

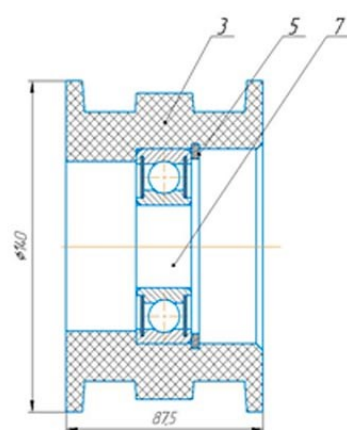
**ООО «БеСТ» Нижний Новгород  
 8 800 700 2045 (из России - бесплатно)**

### 90 УК 37.020 Натяжник



1. УК 18.010 Кронштейн - 1шт.  
 2. 90 УК 37.010 Ролик - 1шт.  
 3. КНТ 30.611 Пружина - 1шт.  
 5. Кольцо А20 - 1шт.

### 90 УК 37.010 Ролик



3. К 00.060.001 Ролик - 1шт.  
 5. Кольцо А47 - 1шт.  
 7. Подшипник 180204 - 1шт.