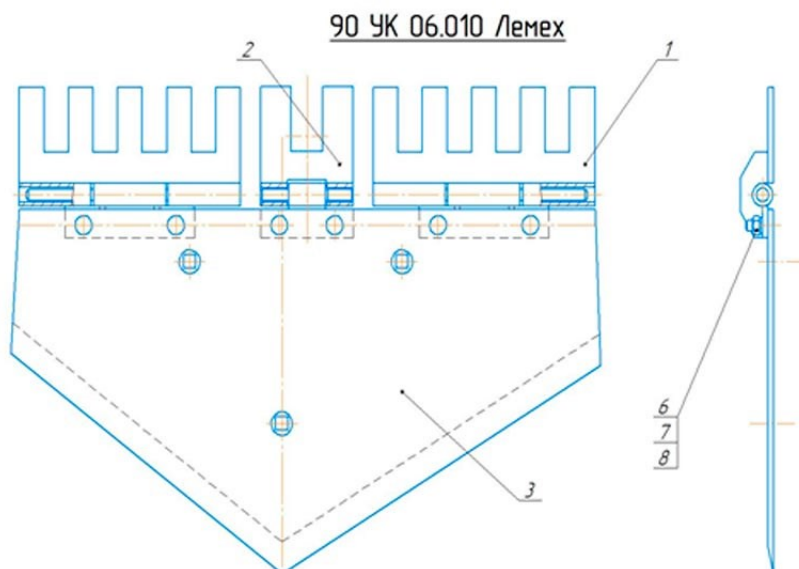


Перечень основных узлов копателя-валкователя УКВ-2



90 УК 06.010 Лемех правый

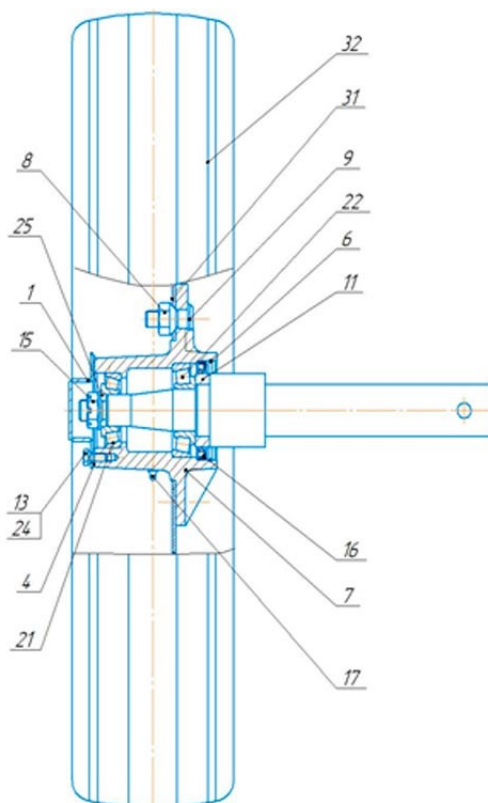
90 УК 06.010-01 Лемех левый

- 1. К 19.020 Клапан - 2шт.
- 2. 90 УК 06.020 Клапан - 1шт.
- 3. 90 УК 06.010.401 Лемех правый - 1шт.
- 6. Болт М10х30 - 4шт.
- 7. Гайка М10 - 4шт.
- 8. Шайба 10 - 4шт.

- 1. К 19.020 Клапан - 2шт.
- 2. 90 УК 06.020 Клапан - 1шт.
- 3. 90 УК 06.010.401-01 Лемех левый - 1шт.
- 6. Болт М10х30 - 4шт.
- 7. Гайка М10 - 4шт.
- 8. Шайба 10 - 4шт.

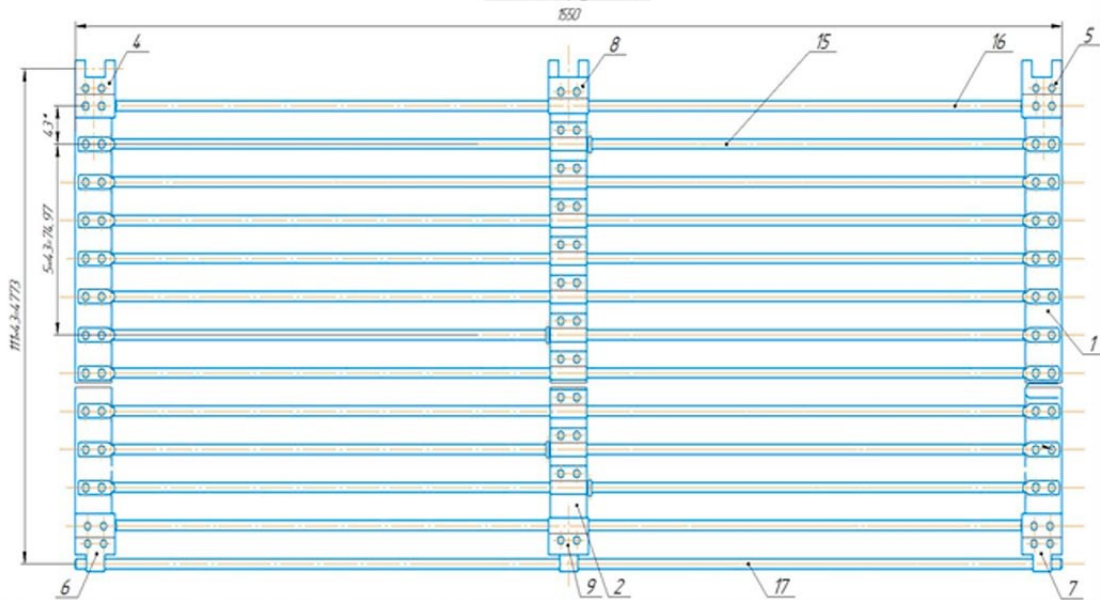
ООО «БеСТ» Нижний Новгород
8 800 700 2045 (из России - бесплатно)

90 УК 26.000 Колесо ходовое



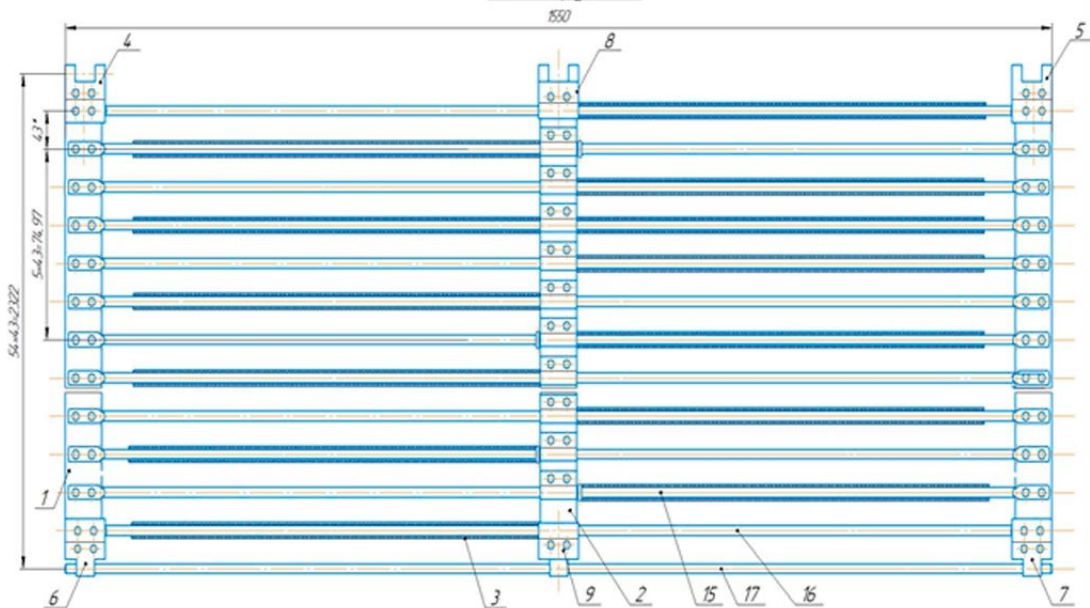
- 4. КСВ 07.001 Прокладка - 1шт.
- 6. КСВ 07.403 Кольцо запорное - 1шт.
- 7. АУ 1017А Ступица - 1шт.
- 8. АУ 6027 Гайка - 5шт.
- 9. АУ 6028 Болт - 5шт.
- 10. 90 УК 26.000.601 Полуось - 1шт.
- 11. КСВ 07.602 Кольцо - 1шт.
- 12. КСВ 07.401 Крышка - 1шт.
- 13. Болт М8х20 - 5шт.
- 15. Гайка М20х1,5 - 1шт.
- 16. Манжета 2.2-70х95-1 - 1шт.
- 17. Масленка 1.2Ц6 - 3шт.
- 21. Подшипник 7306 - 1шт.
- 22. Подшипник 7308 - 1шт.
- 24. Шайба 8.65Г - 5 шт.
- 25. Шайба 20.03.010 - 1 шт.
- 26. Шплинт 4х4.0-001 - 1шт.
- 31. 36-310-10-10-A2 Диск с ободом в сборе - 1шт.
- 32. Шина 180-406(6,5х16) - 1шт.

**90 УК 09.020 Элеватор на ремнях передний
(110+1 прутков)**



**ООО «БеСТ» Нижний Новгород
8 800 700 2045 (из России - бесплатно)**

**90 УК 09.030 Элеватор на ремнях задний
(53+1 прутка)**



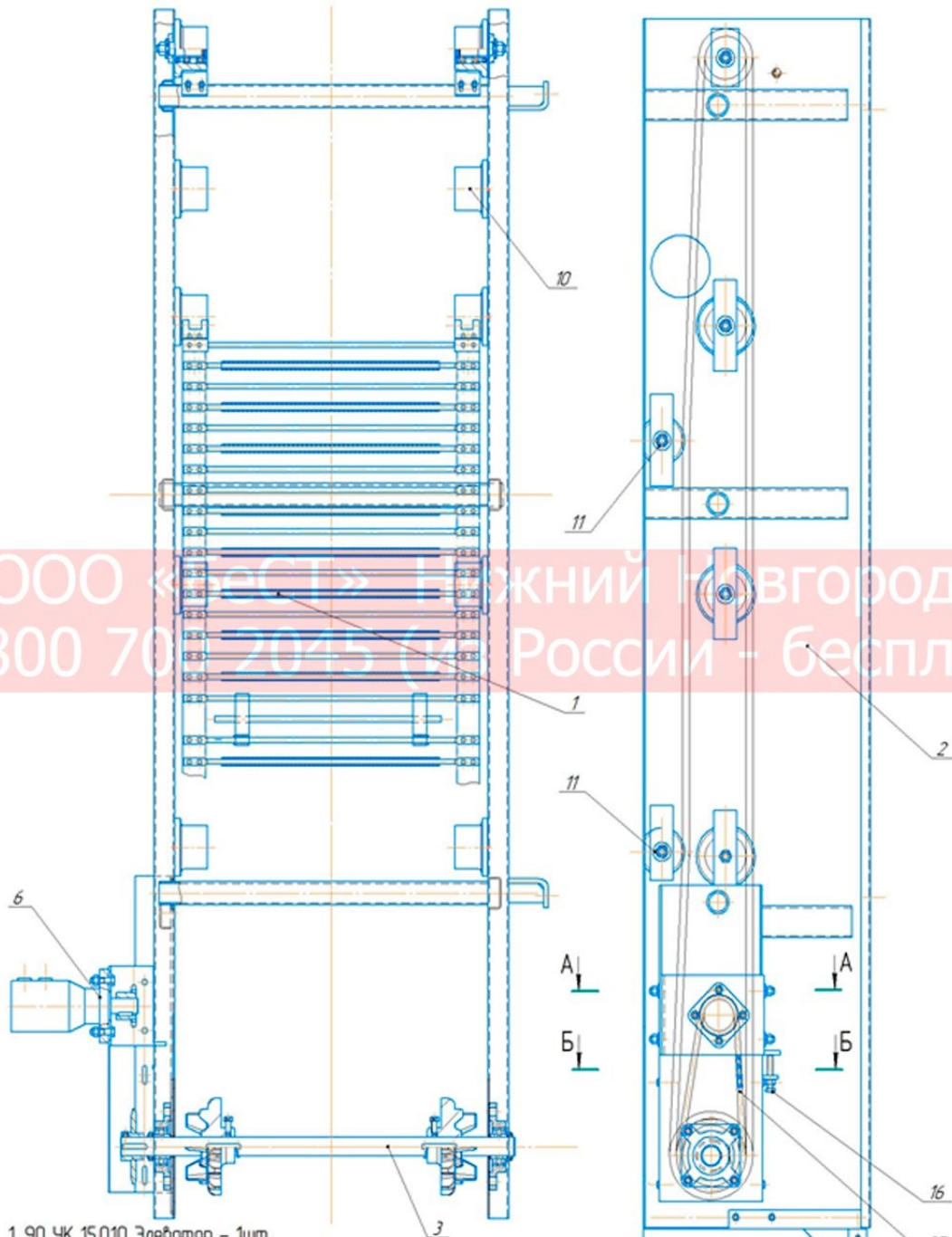
90 УК 09.020 Элеватор передний

- 1. УК 09.020.001 Ремень боковой - 2шт.
- 2. УК 09.020.002 Ремень средний - 1шт.
- 4. К 23.4.01 А Замок левый - 1шт.
- 5. К 23.4.01-01А Замок левый - 1шт.
- 6. К 23.4.02А Замок правый - 1шт.
- 7. К 23.4.02-01А Замок правый - 1шт.
- 8. К 23.4.03А Замок средний левый - 1шт.
- 9. К 23.4.04А Замок средний правый - 1шт.
- 10. К 23.4.06 Обжимка - 110шт.
- 13. К 12.4.01 Пластина - 327шт.
- 14. К 23.4.08 Прижим - 2шт.
- 15. 90 УК 09.020.604 Пруток - 87шт.
- 16. 90 УК 09.020.605 Пруток - 23шт.
- 17. 90 УК 09.020.606 Пруток соединительный - 1шт.
- 18. К 12.6.03 Заклепка - 654шт.
- 22. Заклепка 6x24 - 12шт.
- 24. Заклепка 6x28 - 12шт.

90 УК 09.030 Элеватор задний

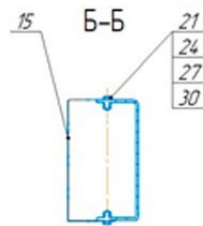
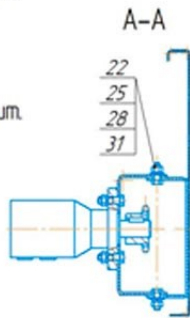
- 1. УК 09.030.001 Ремень боковой - 2шт.
- 2. УК 09.030.002 Ремень средний - 1шт.
- 3. 90 УК 09.030.003 Трубка - 54шт.
- 4. К 23.4.01 А Замок левый - 1шт.
- 5. К 23.4.01-01А Замок левый - 1шт.
- 6. К 23.4.02А Замок правый - 1шт.
- 7. К 23.4.02-01А Замок правый - 1шт.
- 8. К 23.4.03А Замок средний левый - 1шт.
- 9. К 23.4.04А Замок средний правый - 1шт.
- 10. К 23.4.06 Обжимка - 53шт.
- 13. К 12.4.01 Пластина - 156шт.
- 14. К 23.4.08 Прижим - 2шт.
- 15. 90 УК 09.020.604 Пруток - 42шт.
- 16. 90 УК 09.020.605 Пруток - 11шт.
- 17. 90 УК 09.020.606 Пруток соединительный - 1шт.
- 18. К 12.6.03 Заклепка - 312шт.
- 22. Заклепка 6x24 - 12шт.
- 24. Заклепка 6x28 - 12шт.

УК 15.000 Поперечный транспортёр*



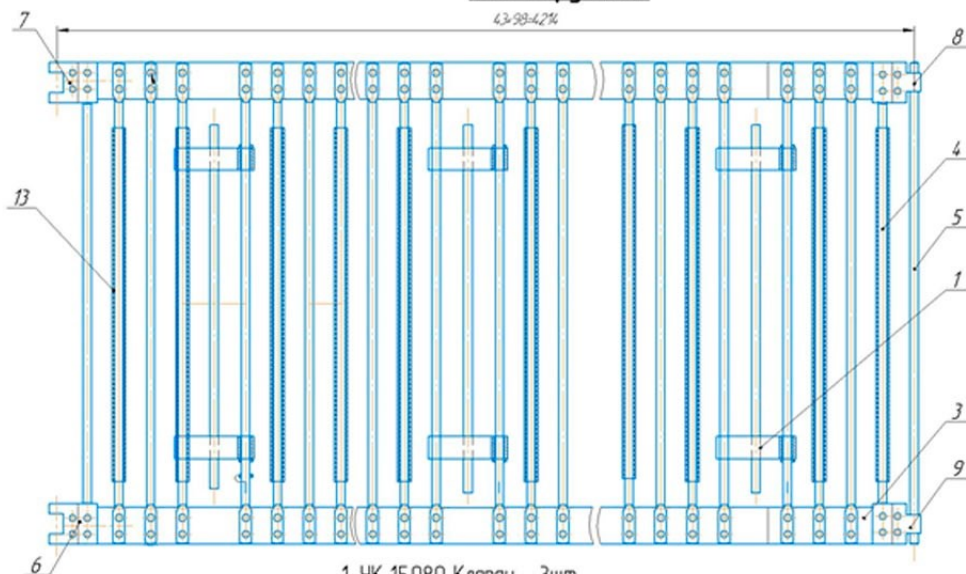
ООО «БЕСТ» Нижний Новгород
8 800 70 2045 (в России - бесплатно)

- 1. 90 УК 15.010 Электродвигатель - 1шт.
- 2. 90 УК 15.020 Рама - 1шт.
- 3. 90 УК 15.030 Вал ведущий - 1шт.
- 6. ПЛ 08.170 Гидромотор - 1шт.
- 8. УК 15.040 Фартук - 1шт.
- 10. К 18.000-01А Ралик - 10шт.
- 11. К 18.040 Ралик - 4шт.
- 15. ПЛ 08.14.04.01 Ограждение - 1шт.
- 16. ПЛ 08.14.0.603 Болт - 1шт.
- 18. УК 15.000.401 Чистик - 2шт.
- 19. УК 15.000.601 Пруток - 1шт.
- 21. Болт М8х20 - 8шт.
- 22. Болт М10х30 - 4шт.
- 24. Гайка М8 - 4шт.
- 25. Гайка М10 - 4шт.
- 26. Гайка М12 - 2шт.
- 27. Шайба 8 - 8шт.
- 28. Шайба 10 - 4шт.



- 30. Шайба 8 - 8шт.
- 31. Шайба 10 - 4шт.
- 35. Цепь ПР-19,05 (51 звено) - 1шт.
- 36. Звено С-ПР-19,05-3950А - 1шт.
- 37. Звено П-ПР-19,05-3950А - 1шт.

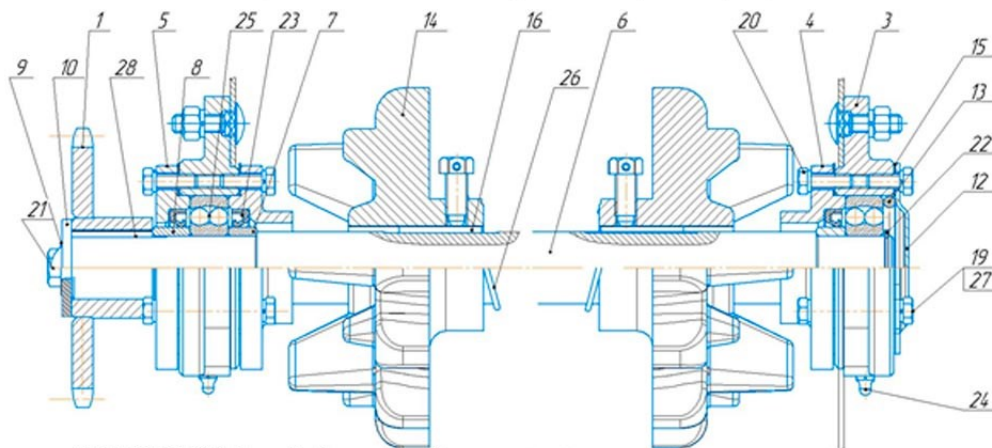
УК 15.010 Элеватор поперечного транспортера*
(97+1 прутков)



- 1. УК 15.080 Клапан - 3шт.
- 3. УК 15.010.001 Ремень - 1шт.
- 4. УК 15.010.601 Пруток - 95шт.
- 5. УК 15.010.602 Пруток соединительный - 1шт.
- 6. К 23.401 А Замок левый - 1шт.
- 7. К 23.401-01 А Замок левый - 1шт.
- 8. К23.402 А Замок правый - 1шт.
- 9. К23.402-01 А Замок правый - 1шт.
- 11. К12.401 Пластина - 186шт.
- 12. К 12.603 Заклёпка - 372шт.
- 13. УК 15.010.003 Трубка - 46шт.
- 22. Заклёпка 6x24 - 8шт.
- 24. Заклёпка 6x28 - 8шт.

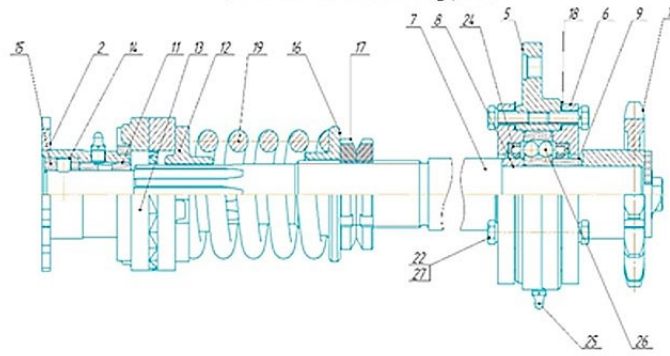
ООО «БеСТ» Нижний Новгород
8 800 700 2045 (из России - бесплатно)

УК 15.030 Вал поперечного транспортера*



- 1. ПЛ 08.160 Звёздочка в сборе z=24 - 1шт.
- 3. К 02.101 Корпус - 2шт.
- 4. К 02.102 Крышка - 2шт.
- 5. К 02.107 Крышка - 1шт.
- 6. УК 15.030.601 Вал - 1 шт.
- 7. К 21.801 Втулка - 2шт.
- 8. К 21.801-01 Втулка - 1шт.
- 9. КНТ 30.456 Шайба - 1шт.
- 10. КНТ 30.457 Шайба - 1шт.
- 11. КНТ 30.456 Шайба - 1шт.
- 12. КСВ 03.404 Крышка глухая - 1шт.
- 13. КСВ 06.617 Кольцо - 1шт.
- 14. КСР 00.102 Звёздочка Z=12 - 2шт.
- 15. ОК 0018 Прокладка - 4шт.
- 16. ТМ 539А Шпонка - 2шт.
- 17. ТМ 539А Шпонка - 2шт.
- 18. ТМ 539А Шпонка - 2шт.
- 19. ТМ 539А Шпонка - 2шт.
- 20. ТМ 539А Шпонка - 2шт.
- 21. ТМ 539А Шпонка - 2шт.
- 22. ТМ 539А Шпонка - 2шт.
- 23. Манжета 45x65 - 3шт.
- 24. ТМ 539А Шпонка - 2шт.
- 25. Подшипник 1307 - 2шт.
- 26. ТМ 539А Шпонка - 2шт.
- 27. ТМ 539А Шпонка - 2шт.
- 28. Шпонка 2-10x8x40 - 1шт.

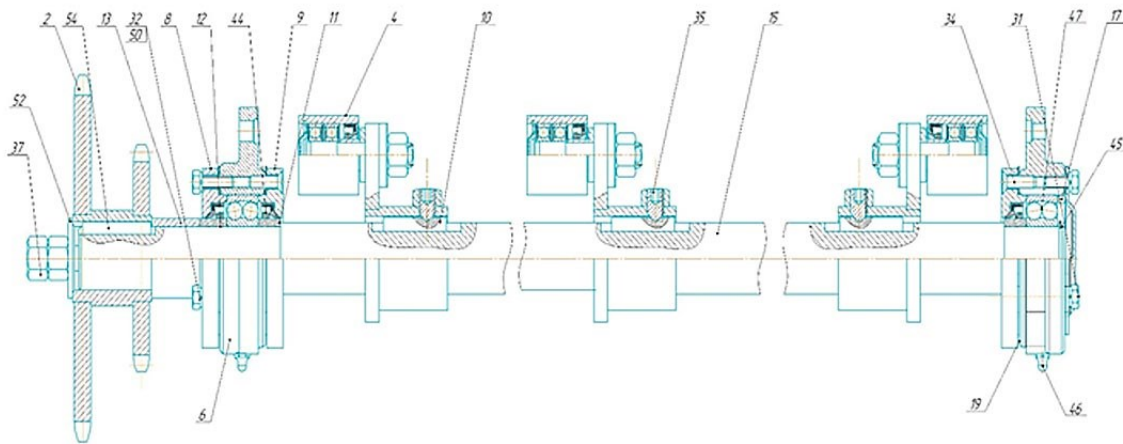
90 УК 10.000 Вал с муфтой



- | | |
|---|---|
| 1. АУ 24.010 Звездочка z=13 - 1шт. | 15. КНТ 35.803 Втулка - 1шт. |
| 2. КНТ 35.080 Полузвездочка с фланцем - 1шт. | 16. КСА 46.101-01 Шайба муфты - 1шт. |
| 5. К 02.101 Корпус - 1шт. | 17. КСА 46.402 Гайка специальная - 2шт. |
| 6. УКД 08.000.103 Крышка - 2шт. | 18. ОК 0018 Прокладка - 2шт. |
| 7. 90 УК 10.000.601 Вал - 1шт. | 19. Н 038.03.006 - Пружина - 1шт. |
| 8. УАП 04.000.801 Втулка - 1шт. | 22. Болт М8х30 - 6шт. |
| 9. УАП 04.000.801-01 Втулка - 1шт. | 23. Болт М12х25 - 1шт. |
| 10. КНТ 30.456 Шайба - 1шт. | 24. Манжета 2.2-45х65 - 2шт. |
| 11. КНТ 35.101 Втулка - 1шт. | 25. Масленка 1.2Ц6 - 2шт. |
| 12. КНТ 35.302 Втулка шлицевая - 1шт. | 26. Подшипник 1307 - 1шт. |
| 13. Н 038.01.004 Шайба зубчато-фрикционная - 2шт. | 27. Шайба 8 - 6 шт. |
| 14. КНТ 35.605 Штырь - 1шт. | 28. Шпанка 2-10х8х40 - 1шт. |

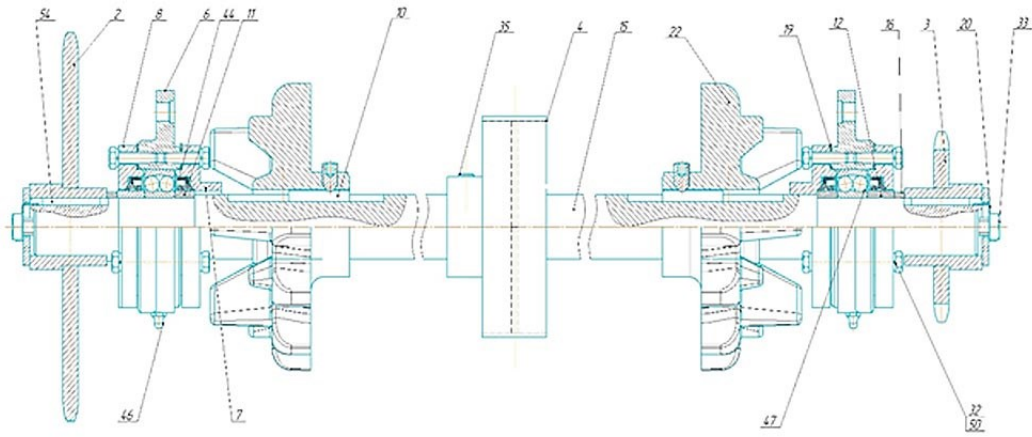
ООО «БеСТ» Нижний Новгород
8 800 700 2045 (из России - бесплатно)

90 УК 12.000 Вал встряхивателя



- | | |
|---------------------------------------|--------------------------------|
| 2. УК 27.010 Блок звездочек - 1шт. | 31. Болт М8х20 - 3шт. |
| 4. УК 27.020 Кронштейн в сборе - 3шт. | 32. Болт М8х30 - 3шт. |
| 6. К 02.101 Корпус - 2шт. | 34. Винт В1М8х25 - 6шт. |
| 8. УКД 08.000.103 Крышка - 1шт. | 35. Винт 12х20 - 3шт. |
| 9. УК 27.000.601 Крышка - 2шт. | 37. Гайка М16 - 1шт. |
| 10. УАП 04.000.602 Шпанка - 3шт. | 44. Манжета 2.2-50х70-1 - 3шт. |
| 11. УАП 04.000.801 Втулка - 2шт. | 45. Кольца А40 - 1шт. |
| 12. УАП 04.000.801-01 Втулка - 1шт. | 46. Масленка 1.2Ц6 - 1шт. |
| 13. УАП 27.000.602 Втулка - 1шт. | 47. Подшипник 1508 - 2шт. |
| 15. 90 УК 12.000.602 Втулка - 1шт. | 50. Шайба 8 - 12шт. |
| 17. 90 УК 11.010.801 Кольца - 1шт. | 54. Шпанка 2-12х8х56 - 1шт. |
| 19. ОК 0018 Прокладка - 4шт. | |
| 21. УК 27.000.401 Шайба - 1шт. | |

90 УК 11.000 Вал основного элеватора

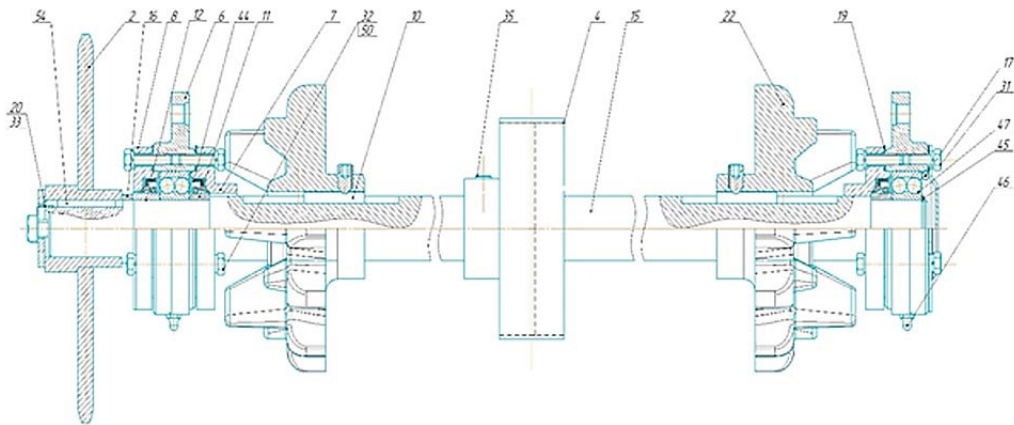


- 2. 90 УК 35.030 Звездочка в сборе z=22 - 1шт.
- 3. АУ 22.020 Звездочка в сборе z=15 - 1шт.
- 4. УКП 05.020 Диск - 1шт.
- 6. К 02.101 Корпус - 2шт.
- 7. 90 УК 11.000.102 Крышка - 2шт.
- 8. УКД 08.000.103 Крышка - 2шт.
- 10. УКП 04.000.602 Шпонка - 2шт.
- 11. УКП 04.000.801 Втулка - 2шт.
- 12. УКП 04.000.801-01 Втулка - 2шт.
- 15. 90 УК 11.000.601 Вал основной - 1шт.

- 16. УКД 09.000.801 Втулка - 2шт.
- 19. ОК 0018 Прокладка - 4шт.
- 20. КНТ 30.456 Шайба - 2шт.
- 22. КСР 00.102-01 Звездочка z=12 - 1шт.
- 32. Болт М8х30 - 12шт.
- 33. Болт М12х25 - 2шт.
- 35. Винт 12х20 - 3шт.
- 44. Манжета 2.2-50х70-1 - 4шт.
- 46. Масленка 12Ц16 - 2шт.
- 47. Подшипник 1508 - 2шт.
- 50. Шайба 8 - 12шт.
- 54. Шпонка 2-12х8х56 - 2шт.

ООО «БеСТ» Нижний Новгород
8 800 700 2045 (из России - бесплатно)

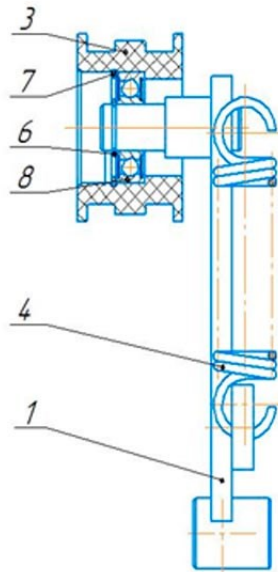
90 УК 11.010 Вал каскадного элеватора



- 2. АУ 23.010 Звездочка в сборе z=18 - 1шт.
- 4. УКП 05.020 Диск - 1шт.
- 6. К 02.101 Корпус - 2шт.
- 7. 90 УК 11.000.102 Крышка - 2шт.
- 8. УКД 08.000.103 Крышка - 2шт.
- 10. УКП 04.000.602 Шпонка - 2шт.
- 11. УКП 04.000.801 Втулка - 2шт.
- 12. УКП 04.000.801-01 Втулка - 2шт.
- 15. 90 УК 10.000.601 Вал каскадный - 1шт.

- 16. УКД 09.000.801 Втулка - 2шт.
- 19. ОК 0018 Прокладка - 4шт.
- 20. КНТ 30.456 Шайба - 2шт.
- 22. КСР 00.102-01 Звездочка z=12 - 1шт.
- 31. Болт М8х20 - 3шт.
- 32. Болт М8х30 - 9шт.
- 33. Болт М12х25 - 1шт.
- 35. Винт 12х20 - 3шт.
- 44. Манжета 2.2-50х70-1 - 4шт.
- 45. Кольца А4.0 - 1шт.
- 46. Масленка 12Ц16 - 2шт.
- 47. Подшипник 1508 - 2шт.
- 50. Шайба 8 - 12шт.
- 54. Шпонка 2-12х8х56 - 1шт.

АУ 27.000 Натяжник



АУ 27.000 Натяжник

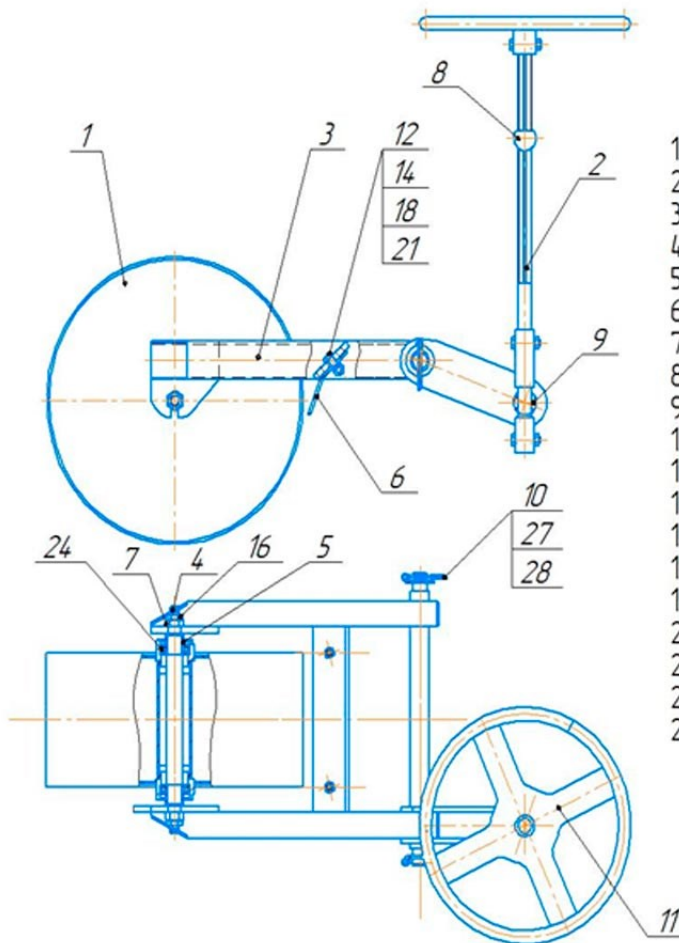
- 1. КМ 15.020 Кронштейн - 1шт.
- 3. К 00.060.001 Ролик - 1шт.
- 4. КНТ 30.611 Пружина - 1шт.
- 6. Кольцо А20 - 1шт.
- 7. Кольцо А47 - 1шт.
- 8. Подшипник 180204 - 1шт.

АУ 27.000-01 Натяжник

- 1. КМ 15.020-01 Кронштейн - 1шт.
- 3. К 00.060.001 Ролик - 1шт.
- 4. КНТ 30.611 Пружина - 1шт.
- 6. Кольцо А20 - 1шт.
- 7. Кольцо А47 - 1шт.
- 8. Подшипник 180204 - 1шт.

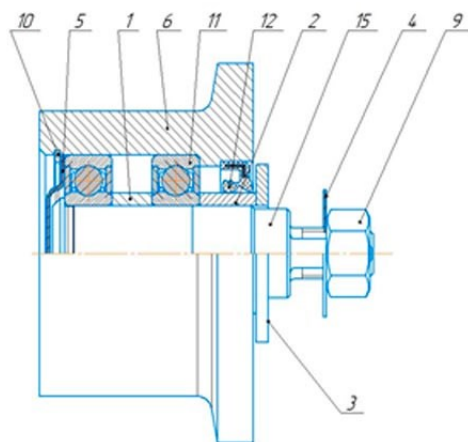
**ООО «БеСТ» Нижний Новгород
8 800 700 2045 (из России - бесплатно)**

АУ 06.000 Опорное колесо



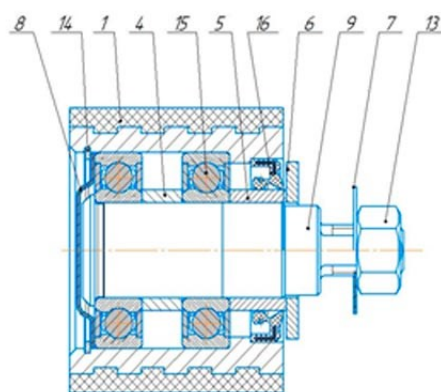
- 1. КМ 30.010 Каток - 1шт.
- 2. АУ 06.020 Винт в сборе - 1шт.
- 3. АУ 06.030 Рамка - 1шт.
- 4. КМ 30.000.601 Вал - 1шт.
- 5. КГМ 02.000.604 Втулка - 2шт.
- 6. АУ 05.000.401 Чистик - 1шт.
- 7. КМ 19.000.602 Гайка - 2шт.
- 8. АУ 06.040.601 Гайка - 1шт.
- 9. АУ 06.040.602 Сухарь - 1шт.
- 10. АУ 06.040.603 Ось - 1шт.
- 11. АУ 06.010 Штурвал - 1шт.
- 12. Болт М10х35 - 2шт.
- 14. Гайка М10 - 2шт.
- 16. Гайка М16 - 2шт.
- 18. Шайба 1065Г - 2шт.
- 21. Шайба 10Ст3 - 2шт.
- 24. Подшипник 180205 - 2шт.
- 27. Шплинт 6,3х63 - 2шт.
- 28. Шайба 27Ст3 - 2шт.

К 18.000-01А Ролик



- 1. К 17.801-02 Втулка - 1шт.
- 2. К 18.811 Втулка - 1шт.
- 3. К 18.606 Шайба - 1шт.
- 4. КВД 10.423 Шайба - 1шт.
- 5. ККУ 18.418 Крышка - 1шт.
- 6. КГП 02.101А Корпус ролика - 1шт.
- 7. К 18.601-01А Полуось - 1шт.
- 9. Гайка М16 - 1шт.
- 10. Кольцо 1А62 - 1шт.
- 11. Подшипник 180206 - 2шт.
- 12. Манжета 2.2-38×58-1 - 1шт.

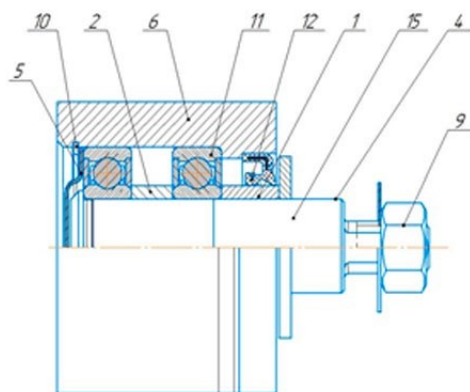
К 18.040 Ролик



- 1. К 18.050 Ролик - 1шт.
- 4. К 17.801-02 Втулка - 1шт.
- 5. К 18.811 Втулка - 1шт.
- 6. К 18.606 Шайба - 1шт.
- 7. КВД 10.423 Шайба - 1шт.
- 8. ККУ 18.418 Крышка - 1шт.
- 9. К 18.601-01А Полуось - 1шт.
- 13. Гайка М16 - 1шт.
- 14. Кольцо 1А62 - 1шт.
- 15. Подшипник 180206 - 2шт.
- 16. Манжета 2.2-38×58-1 - 1шт.

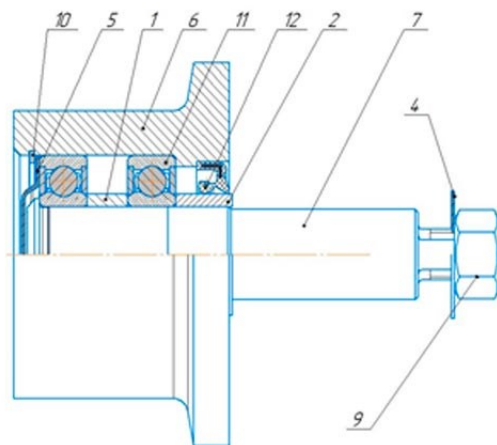
**ООО «БеСТ» Нижний Новгород
8 800 700 2045 (из России - бесплатно)**

КМ 28.000 Ролик центральный



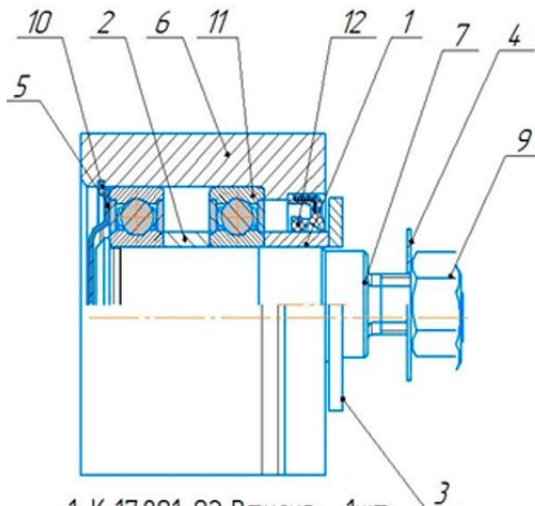
- 1. К 17.801-02 Втулка - 1шт.
- 2. К 18.811 Втулка - 1шт.
- 3. К 18.606 Шайба - 1шт.
- 4. КВД 10.423 Шайба - 1шт.
- 5. ККУ 18.418 Крышка - 1шт.
- 6. КВ 11.201 Корпус ролика - 1шт.
- 9. Гайка М16 - 1шт.
- 10. Кольцо 1А62 - 1шт.
- 11. Подшипник 180206 - 2шт.
- 12. Манжета 2.2-38×58-1 - 1шт.
- 15. КМ 28.000.601 Ось - 1шт.

УК 25.000 Ролик



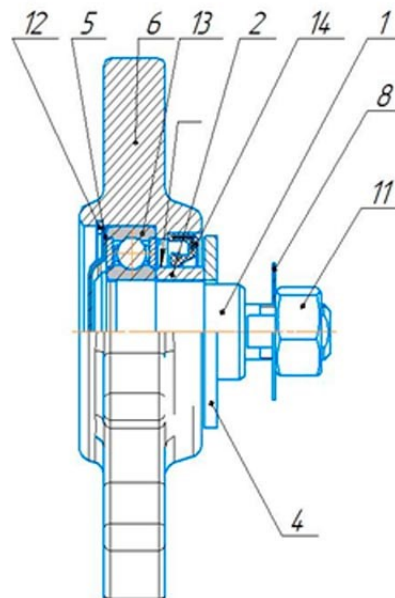
- 1. К 17.801-02 Втулка - 1шт.
- 2. К 18.811 Втулка - 1шт.
- 4. КВД 10.423 Шайба - 1шт.
- 5. ККУ 18.418 Крышка - 1шт.
- 6. КГП 02.101А Корпус ролика - 1шт.
- 15. УК 25.000.601 Полуось - 1шт.
- 9. Гайка М16 - 1шт.
- 10. Кольцо 1А62 - 1шт.
- 11. Подшипник 180206 - 2шт.
- 12. Манжета 2.2-38×58-1 - 1шт.

К 18.030 Ролик



1. К 17.801-02 Втулка - 1шт.
2. К 18.811 Втулка - 1шт.
3. К 18.606 Шайба - 1шт.
4. КВД 10.423 Шайба - 1шт.
5. ККУ 18.418 Крышка - 1шт.
6. КВ 11.201 Корпус ролика - 1шт.
7. К 18.601-01А Полуось - 1шт.
9. Гайка М16 - 1шт.
10. Кольцо 1А62 - 1шт.
11. Подшипник 180206 - 2шт.
16. Манжета 2.2-38×58-1 - 1шт.

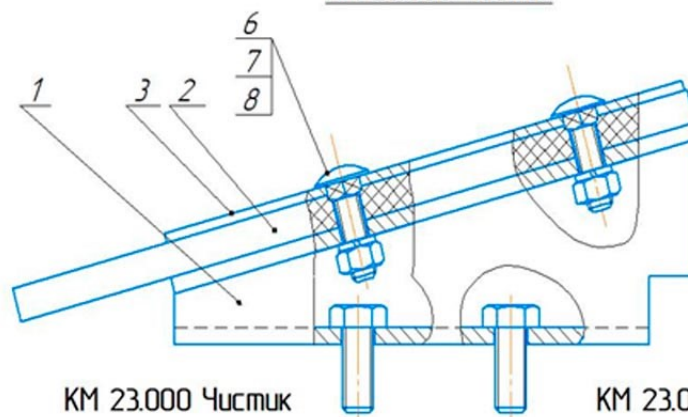
КМ 29.000 Встряхиватель



1. КМ 29.00.602 Полуось - 1шт.
2. К 18.811 Втулка - 1шт.
4. К 18.606 Шайба - 1шт.
5. ККУ 18.418 Крышка - 1шт.
6. КНТ 32.205А Встряхиватель - 1шт.
8. КВД 10.423 Шайба - 1шт.
11. Гайка М16 - 1шт.
12. Кольцо А62 - 1шт.
13. Подшипник 180206 - 1шт.
14. Манжета 2.2-38×58-1 - 1шт.

**ООО «БеСТ» Нижний Новгород
8 800 700 2045 (из России - бесплатно)**

КМ 23.000 Чистик

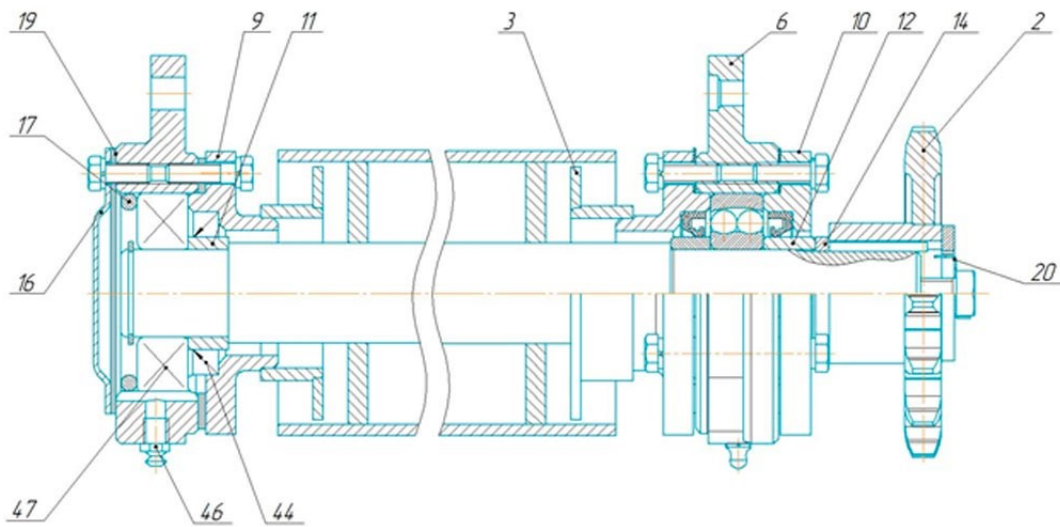


1. КМ 23.010 Кронштейн - 1шт.
2. КМ 23.000.001 Отражатель - 1шт.
3. К 00.493 Пластина - 1шт.
6. Болт М8×30 - 2шт.
7. Гайка М8 - 2шт.
8. Шайба 8 - 2шт.

КМ 23.000-01 Чистик

1. КМ 23.010-01 Кронштейн - 1шт.
2. КМ 23.000.001 Отражатель - 1шт.
3. К 00.493 Пластина - 1шт.
6. Болт М8×30 - 2шт.
7. Гайка М8 - 2шт.
8. Шайба 8 - 2шт.

90 УК 03.000 Битер

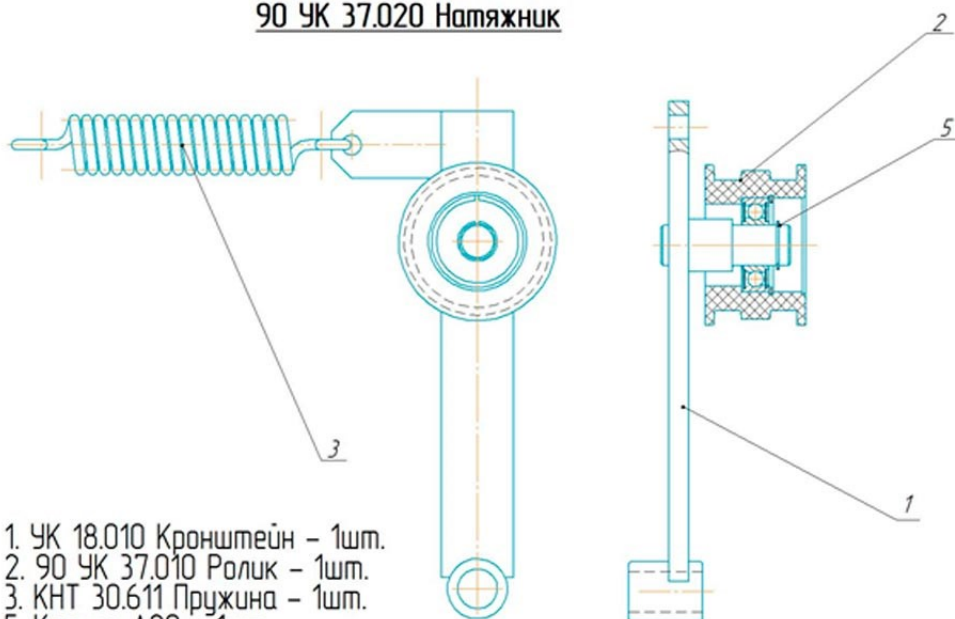


- 2. К 02.020 Звёздочка z=18 - 1шт.
- 3. К 02.050 Ступица - 2шт.
- 4. 90 УК 03.010 Вал сварной - 1шт.
- 6. К 02.10 Корпус - 2шт.
- 9. К 02.104 Крышка - 2шт.
- 10. К 02.107 Крышка - 1шт.
- 11. К 21.801 Втулка - 2шт.
- 12. К 21.801-01 Втулка - 1шт.

- 14. КМ 24.000.601 Втулка - 1шт.
- 16. КСВ 03.404 Крышка - 1шт.
- 17. КСВ 06.617 Кольцо - 1шт.
- 19. ОК 0028 Прокладка - 1шт.
- 20. КНТ 30.456 Шайба - 1шт.
- 44. Манжета 2.2-45x65-1 - 3шт.
- 46. Маслёнка 1.2.Ц6 - 2шт.
- 47. Подшипник 1307 - 2шт.

ООО «БеСТ» Нижний Новгород
8 800 700 2045 (из России - бесплатно)

90 УК 37.020 Натяжник



- 1. УК 18.010 Кронштейн - 1шт.
- 2. 90 УК 37.010 Ролик - 1шт.
- 3. КНТ 30.611 Пружина - 1шт.
- 5. Кольцо А20 - 1шт.